



... Trucks on Tracks ...

A yellow IVECO UniRoller 4x4 truck is shown on railway tracks. The truck has a white cargo box and is equipped with large, heavy-duty tires. The IVECO logo is visible on the front grille. The background features a clear blue sky with scattered white clouds and some greenery.

UniRoller 4x4

Univerzální dvoucestné vozidlo

Charakteristika vozidla

- Jedná se o terénní dvoucestné vozidlo s trvalým pohonem všech 4 kol, vozidlo je vybaveno mezinápravovým i nápravovými uzávěrkami.
- Při jízdě po koleji je přenos výkonu zajištěn přes bubny pomocí pneumatik automobilu – tento systém pohonu nabízí dvoucestné vozidlo bez dotyku pneumatiky s kolejí.
- Oba železniční adaptéry jsou dvoukolové a jsou umístěny za silničními nápravami. Jako součást vozidla lze dodat kamerový systém CCTV pro bezpečnou jízdu vzad, stejně jako drážní osvětlení a systém osvětlení pro práci v noci.
- Ovládání všech činností při provozu na železnici je ovládáno elektricky z kabiny řidiče či po bocích vozidla. Reverzní převodovka umožňuje jízdu stejnou rychlostí v obou směrech.
- Vozidlo je koncipované jako nosič výměnných nástaveb. Možnými nástavbami jsou např.: valník, hydraulický nakládací jeřáb, kropící zařízení, postřikovač, pracovní dílna, vyprošťovací vozidlo vybavené nakolejovacím zařízením, pracovní plošina atd.

Vozidlo UniRoller 4x4 je schváleno pro jízdu na železnici do 60 km/h !!!

... Trucks on Tracks ...

www.saz.cz



Technické specifikace vozidla UniRoller 4x4

Charakteristika silničního vozidla

Model	Iveco EUROCARGO 4x4
Výkon motoru	185 kW
Rozvor silničních náprav	4 150 mm
Celková hmotnost	15 000 kg

Dvoucestný systém

Železniční adaptéry	2 dvoukolové
Rozchod	1435 mm
Max. povolená rychlost na železnici	60 km/h
Max. sklon tratě	40 ‰
Max. převýšení koleje	150 mm

... Trucks on Tracks ...

www.saz.cz



Výměnné nástavby

S jistou nadsázkou lze říct, že na vozidlo UniRoller 4x4 je možno umístit jakýkoliv typ nástavby, který potřebujete pro svou práci.



... Trucks on Tracks ...

www.saz.cz



Sada výsuvných mechanických nohou

Díky sadě sestávající ze 4 kusů výsuvných nohou s mechanicky poháněnou převodovkou s výsunem potřebným po nadzdvížení nástavby je výměna jedné nástavby za druhou pouze otázkou vyjetí a zajetí automobilu.



... Trucks on Tracks ...

www.saz.cz



Parametry výměnné nástavby valník + HNJ

Valník

Rozměry (D x Š x V bočnic)	5000 mm x 2400 mm x 400 mm
Nosnost valníku	cca. 5500 kg

Hydraulický nakládací jeřáb

Model	FASSI M30A.13
Max. dosah	4,7 m
Nosnost při délce 1,5 m	2000 kg
Nosnost při délce 4,7 m	635 kg

... Trucks on Tracks ...

www.saz.cz





Možné opce nástavby

- jiný typ jeřábu dle požadavků zákazníka.
- omezovač pracovní zóny v různém stupni provedení
- instalace jeřábu za kabinou nebo na konci vozidla, či univerzální otočitelná verze
- plachta pro zakrytí valníkové nástavby – jednoduchá či s posuvným systémem otevíratelná z obou stran



... Trucks on Tracks ...

www.saz.cz









UniRoller 4x4

s postřikovací nástavbou

Charakteristika postřikovače

- Vozidlo je vybaveno výměnnou postřikovací nástavbou pro aplikaci herbicidů, či jiných prostředků na drážním tělese.
- Systém je vhodný pro údržbu nádraží, vedlejších i hlavních tratí.



... Trucks on Tracks ...

www.saz.cz



- Postřikovací systém se skládá z nádrže na vodu o objemu 5 m³, pohonné jednotky, míchací nádrže postřiku o objemu 50 l (součástí nádrže je kulový ventil, nasávací pistole pro pohodlnější transport chemie do nádrže, výkonná míchací tryska a oplachovací tryska na čištění použitých nádob od chemického postřiku – ekologická recyklace), elektrického a postřikovacího obvodu s aplikační jednotkou a tryskami.
- Součástí postřikovacího systému je i ruční pistole, která umožňuje postřikování dál od kolejiště s délkou hadice 25 m v standardním provedení (volitelně lze i delší).
- Celý systém je řízen řídicí jednotkou zobrazující informace o postřiku, jako jsou množství postřikované látky, rychlost postřikovače a pokrytá oblast.



... Trucks on Tracks ...

www.saz.cz



- GPS jednotka, která je součástí systému zaznamenává údaje o provedeném postřiku a ukládá je na paměťové medium. Postřik se vyhodnotí vyobrazením protokolu ve formátu PDF, kde je zobrazené množství postřiku, čas postřiku, začátek a konec postřiku, atd.
- Údaje o postřiku mohou být uloženy rovněž ve formátu KML, kdy tento formát umožňuje zobrazení v Google Earth, Google Maps.



... Trucks on Tracks ...

WWW.SAZ.CZ



Technická specifikace postřikové nástavby

Max. rychlost postřiku

30 – 40 km/hod

Dávka

Standardně 300l/ha (lze upravit)

Pracovní tlak

3 – 4 bar

Objem nádrže

5 m³

Teplota prostředí

0 až + 50°C

Relativní vlhkost

90% bez kondenzace

Report

PDF, KML

... Trucks on Tracks ...

www.saz.cz

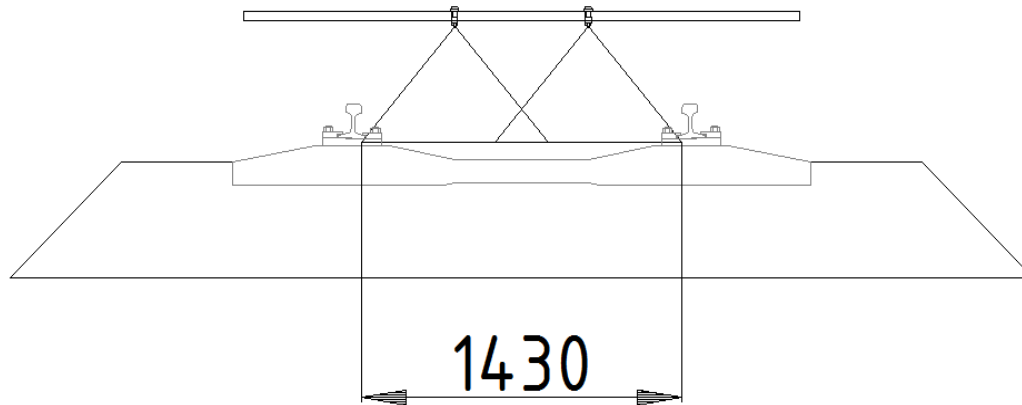


Záběr postřiku

Záběr postřiku je konstruován a rozdělen na 3 režimy:

Režim A

- postřikovaná vzdálenost 1,4 m (mezi kolejemi)
- využitelnost postřiku při tomto režimu (5 m³ nádrž, dávka 300 l/ha, 100% pokrytí) je přibližně 118 km



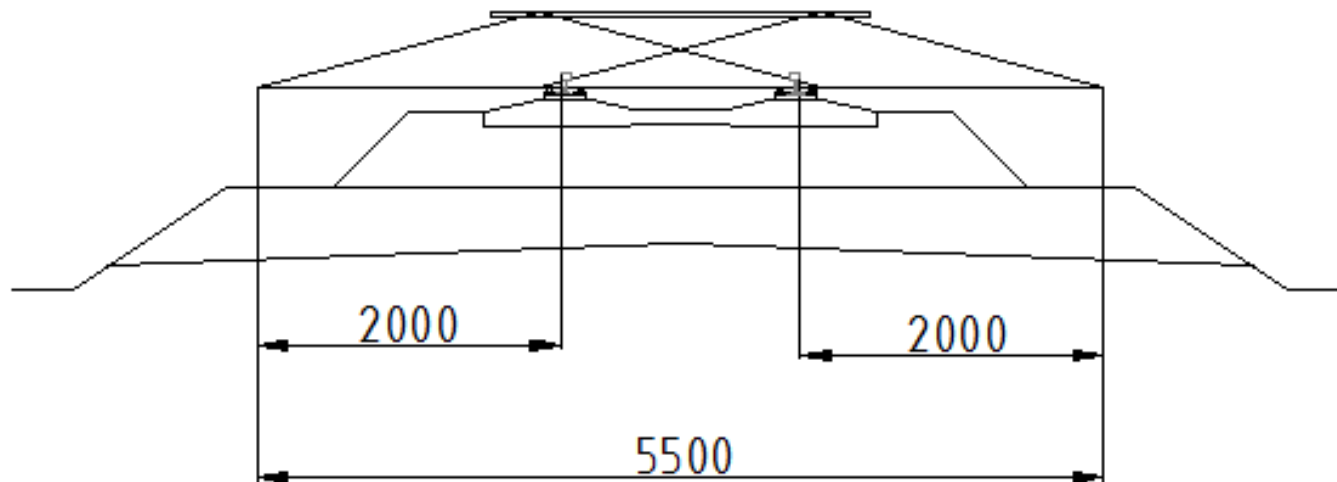
... Trucks on Tracks ...

www.saz.cz



Režim B

- postřikovaná vzdálenost 5,5 m (cca. 2,8 m od osy koleje)
- využitelnost postřiku při tomto režimu (5 m³ nádrž, dávka 300 l/ha) je přibližně 29 km



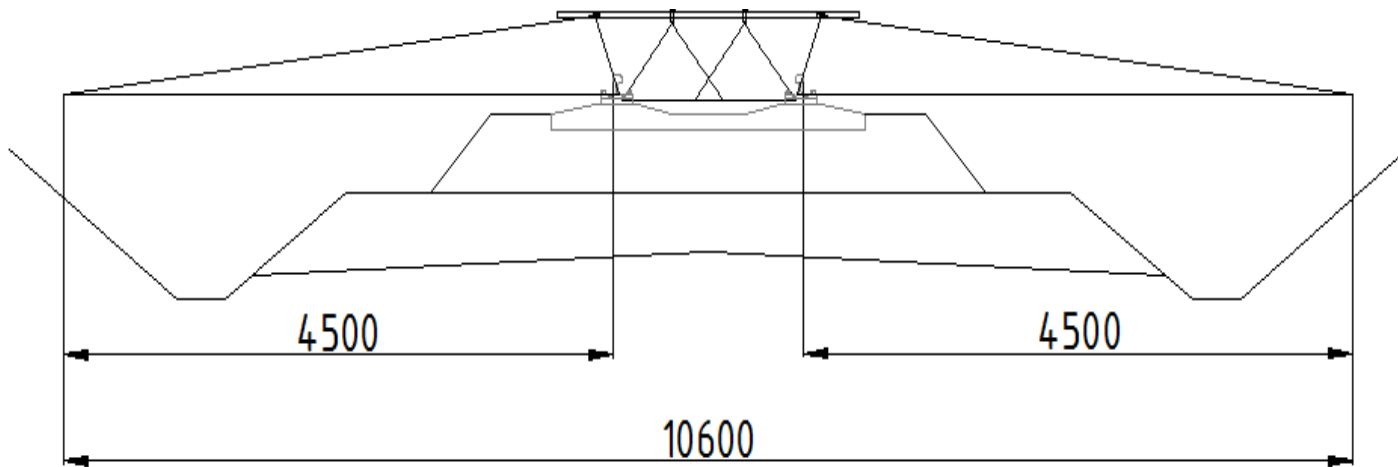
... Trucks on Tracks ...

www.saz.cz



Režim C

- postřikovaná vzdálenost cca. 10m (cca. 5 m od osy koleje)
- využitelnost postřiku při tomto režimu (5 m³ nádrž, dávka 300 l/ha) je přibližně 15,8 km



... Trucks on Tracks ...

www.saz.cz











IVECO

RINGFEDER

Konfigurace vozidla s přívěsnými cisternami

- Vozidlo táhne cisternový vagón (y) s vodou
- Dvoucestné vozidlo je vybaveno technologií kontinuálního přimíchávání herbicidu za jízdy
- Dvoucestné vozidlo nese zásoby chemikálie a přimíchává je do vody nasávané z cisterny – systém nabízí dostatečnou kapacitu pro postřik dlouhých tras



... Trucks on Tracks ...

www.saz.cz





UniRoller 4x4

... Trucks on Tracks ...

www.saz.cz



Děkujeme za pozornost
a
těšíme se na objednávky

