



Prohlášení o dráze celostátní a dráhách regionálních

**Platné pro přípravu jízdního řádu 2022 a pro jízdní
řád 2022 účinné od 11. 12. 2020**

Č.j. 80929/2020-SŽ-GŘ-O5

Záznamy o změnách

Číslo změny	Účinnost od	Popis změny
1	8. 3. 2021	Kapitola 2.4, 2.4.2, 4.2.1, 4.2.2
2	7. 5. 2021	Kapitola 2.4.2
3	15. 8. 2021	Kapitola 2.4.4 a 2.6.3, Příloha C část C článek IV.5
4	18. 10. 2021	Kapitola 1.6, 3.2.4, Příloha C část C bod II.6,, Příloha F body 2.1.9, 2.2.1, 2.2.3, 2.2.4, 2.2.7, 2.2.8, 2.3.1, 2.3.2, 2.3.8, 2.3.9, 3.3, 3.5. 3.6, 3.7
5	1. 12. 2021	Kapitola 1.6, 2.3.8, 2.3.9, 2.3.11, 3.3.2.2, 3.4.2, 5.7.4.3
6	6. 5. 2022	Kapitola 3.2.4, 3.3.2.1, 3.4.6, 4.2.2, 5.7.1.1, 5.7.1.2, 5.7.2.1, 5.7.2.2, 5.7.2.3, 5.7.4.3, Příloha B, Příloha L. Mapa M10
7	1. 9. 2022	Kapitola 3.3.2.1, 4.3.2, 5.4.3. 5.7.2.3, Příloha A, Příloha B

Obsah¹

Seznam zkratek	9
1 Obecné informace	11
1.1 Úvod	11
1.2 Cíl prohlášení o dráze	11
1.3 Právní aspekty	11
1.3.1 Právní rámec	11
1.3.2 Právní postavení a odpovědnost	11
1.3.3 Přezkumné procedury	11
1.4 Struktura prohlášení o dráze	12
1.5 Období platnosti, změny a zveřejnění prohlášení o dráze	13
1.5.1 Období platnosti	13
1.5.2 Změny	13
1.5.3 Zveřejnění	13
1.6 Kontakty	13
1.7 Spolupráce mezi provozovateli dráhy a přidělci v Evropě	16
1.7.1 Železniční nákladní koridory	16
1.7.2 RailNetEurope	16
1.7.3 Ostatní mezinárodní spolupráce	16
2 Popis drah	17
2.1 Úvod	17
2.2 Charakteristika železniční sítě	17
2.2.1 Rozsah sítě	17
2.2.2 Styky drah s ostatními přidělci a provozovateli dráhy	17
2.3 Popis sítě	18
2.3.1 Typologie drah	18
2.3.2 Rozchod kolejí	18
2.3.3 Stanice a uzly	18
2.3.4 Průjezdny průřez	18
2.3.5 Traťová třída	19
2.3.6 Sklon tratě	20
2.3.7 Nejvyšší traťová rychlost	20
2.3.8 Nejvyšší povolená délka vlaku	20
2.3.9 Elektrizace	20
2.3.10 Návěstní soustava	21
2.3.11 Systém řízení dopravy	22
2.3.12 Radiové systémy	22

¹ Údaje obsažené v přílohách a mapách odpovídají stavu a informacím známým ke dni zpracování Prohlášení o dráze. Aktuální mapy jsou dostupné na portálu provozování dráhy (<https://provoz.spravazeleznice.cz>) a v aplikaci DYPOD (<https://provoz.spravazeleznice.cz/dypod>).

2.3.13	Systém řízení vlaků	22
2.3.14	Vlakový automatizační systém	23
2.4	Omezení provozu	24
2.4.1	Specializovaná infrastruktura	24
2.4.2	Ekologická omezení	25
2.4.3	Nebezpečné zboží	26
2.4.4	Omezení v tunelech	26
2.4.5	Omezení na mostech	27
2.5	Dostupnost infrastruktury	27
2.5.1	Omezení provozování dráhy	27
2.5.2	Personální omezení dostupnosti infrastruktury	28
2.6	Rozvoj infrastruktury	28
2.6.1	Hlavní projekty rozvoje infrastruktury	28
2.6.2	Rozvoj ETCS	28
2.6.3	Výstavba dlouhých tunelů	29
3	Podmínky přístupu	30
3.1	Úvod	30
3.2	Obecné podmínky přístupu	30
3.2.1	Podmínky pro žadatele o kapacitu	30
3.2.2	Podmínky pro přístup na dráhu	30
3.2.3	Licence	31
3.2.4	Osvědčení o bezpečnosti	31
3.2.5	Pojištění odpovědnosti	32
3.3	Smluvní ujednání	32
3.3.1	Rámcová smlouva	32
3.3.2	Smlouva s dopravci	32
3.3.3	Smlouva s žadatelem bez platné licence	34
3.3.4	Všeobecné obchodní podmínky	34
3.4	Specifické podmínky přístupu na dráhu	34
3.4.1	Schvalování a provoz drážních vozidel	34
3.4.2	Podmínky pro zaměstnance dopravce	35
3.4.3	Mimořádné zásilky	36
3.4.4	Nebezpečné věci	38
3.4.5	Zkušební a ostatní zvláštní vlaky	38
3.4.6	Jízdy z dráhy místní nebo vlečky na dráhu celostátní nebo regionální	39
4	Přidělování kapacity	39
4.1	Úvod	39
4.2	Obecný popis procesu	40
4.2.1	Žádost o kapacitu	40
4.2.2	Povinné údaje v žádosti o kapacitu	41
4.2.3	Přidělení kapacity	43

4.3	Kapacita rezervovaná pro dočasné omezení kapacity	43
4.3.1	Obecné principy	43
4.3.2	Informace poskytované žadatelům a lhůty	44
4.4	Dopad rámcových dohod	45
4.5	Proces konstrukce jízdního řádu	46
4.5.1	Řádné žádosti do ročního jízdního řádu	46
4.5.2	Pozdní žádosti do ročního jízdního řádu	48
4.5.3	Ad hoc žádosti	49
4.5.4	Koordinační proces	51
4.5.5	Proces řešení sporů	52
4.6	Přetížená infrastruktura	52
4.7	Mimořádné zásilky a přeprava nebezpečných věcí	53
4.7.1	Mimořádné zásilky	53
4.7.2	Přeprava nebezpečných věcí	53
4.8	Pravidla po přidělení trasy	54
4.8.1	Pravidla pro úpravu trasy (Path modification)	54
4.8.2	Pravidla pro změnu trasy (Path alteration)	55
4.8.3	Pravidla pro nevyužití kapacity	55
4.8.4	Pravidla pro odřeknutí kapacity	55
4.8.5	Pravidla pro odejmutí kapacity	56
4.9	Redesign procesu přidělování kapacity a tvorby jízdního řádu	57
4.9.1	Cíle projektu	57
4.9.2	Etapy procesu TTR	57
4.9.3	Implementace TTR	58
4.9.4	Pilotní projekty TTR	59
5	Služby a ceny	59
5.1	Úvod	59
5.2	Principy stanovení ceny	59
5.3	Minimální přístupový balíček a ceny	60
5.4	Doplňkové služby a ceny	61
5.4.1	Trakční elektřina	61
5.4.2	Předtápění drážního vozidla určeného pro přepravu osob	62
5.4.3	Služby související s přepravou nebezpečných věcí nebo s provozem drážního vozidla vykazujícího zvláštní provozně technické charakteristiky	62
5.5	Pomocné služby a ceny	63
5.5.1	Poskytování informací souvisejících s provozováním drážní dopravy	63
5.5.2	Přístup k telekomunikační síti	63
5.5.3	Poskytování informací cestujícím	63
5.5.4	Vydávání jízdního řádu	63
5.6	Finanční sankce a pobídky	64
5.6.1	Sankce za úpravu trasy	64

5.6.2	Sankce za změnu trasy	64
5.6.3	Sankce za nevyužití trasy	64
5.6.4	Sankce za odřeknutí kapacity	65
5.6.5	Pobídky a slevy.....	65
5.7	Sankční systém	65
5.7.1	Obecné zásady a cíle.....	65
5.7.2	Sledování výkonu	66
5.7.3	Finanční model	67
5.7.4	Systém řízení a řešení sporů	68
5.8	Změny cen.....	70
5.9	Fakturační podmínky	70
5.9.1	Uspořádání fakturace na dráze provozované PKP CARGO INTERNATIONAL a.s.	70
5.9.2	Uspořádání fakturace na drahách provozovaných PDV RAILWAY a.s.	70
5.9.3	Uspořádání fakturace na drahách provozovaných Správou železnic	71
6	Řízení provozu.....	72
6.1	Úvod	72
6.2	Pravidla provozu	72
6.3	Provozní opatření	72
6.3.1	Principy	72
6.3.2	Provozní předpisy	73
6.3.3	Narušení provozu.....	73
6.4	Nástroje pro informace o vlacích a sledování jízdy	73
7	Zařízení služeb	74
7.1	Úvod	74
7.2	Zařízení služeb obecně	75
7.3	Zařízení služeb provozovaná Správou železnic	75
	Příloha "A" Rejstřík použitých pojmů	76
	Příloha "B"	79
	Příloha "C" Ceny za použití dráhy jízdou vlaku, finanční sankce a pobídky související s využitím přidělené kapacity dráhy	140
	Příloha "D" Formulář pro žadatele, který není držitelem platné licence:	149
	Příloha "E" FORMULÁŘ VNITROSTÁTNÍ STUDIE / ŽÁDOSTI O TRASU.....	150
	Příloha "F" Vlaková rádiová zařízení	155
	Příloha "G" Společný vzor pro popis zařízení služeb.....	161
	Příloha "H" Seznam zaústěných drah	170
	Příloha "I" Obrisy průjezdného průřezu Z-GB, Z-GC, Z-G2 a Z-GCZ3 a volného schůdného a manipulačního prostoru	204
	Příloha "J" Zařízení pro diagnostiku závad jedoucích železničních vozidel	208
	Příloha "K" Vzorový návrh ujednání o sankčních platbách za narušení provozování drážní dopravy a nevyužití přidělené kapacity dráhy	211

Příloha "L" Použití kódů narušení jízdního řádu při zdůvodnění zpoždění vlaku na dráhách provozovaných Správou železnic a postupy při řešení sporů	215
Mapa M01 Číslování tratí podle Úředního povolení	220
Mapa M02 Kategorie drah a provozovatelé drah	221
Mapa M03 Evropské nákladní koridory	222
Mapa M04 Označení tratí podle tabulek traťových poměrů	223
Mapa M05 Počty kolejí, systémy trakčních soustav a čísla podle knižního jízdního řádu	224
Mapa M06 Dálkové řízení provozu	225
Mapa M07 Dovolené traťové třídy zatížení (zatížení na nápravu / na běžný metr)	226
Mapa M08 Traťová zabezpečovací zařízení	227
Mapa M09 Vlakový zabezpečovač (ATP)	228
Mapa M10 Základní traťové rádiové spojení	229
Mapa M11 Kódy tratí pro kombinovanou dopravu	230
Mapa M12 Oblastní ředitelství Správy železnic (OŘ), stavební správy a provozní obvody	231
Mapa M13 Informační body systému AVV (ATO).....	232
Mapa M14 Dráhy, kde Správa železnic uplatňuje sankci za odřeknutí kapacity a sankci za nevyužití kapacity	233

Seznam zkratek

AC	střídavý proud (<i>alternating current</i>)
ATO	automatický provoz vlaku (<i>automatic train operation</i>)
ATP	automatické zabezpečení vlaku (<i>automatic train protection</i>)
AVV	automatické vedení vlaku
CEN	Evropský výbor pro normalizaci (<i>Comité Européen de Normalisation</i>)
CER	Společenství evropských železničních a infrastrukturních podniků (<i>Community of European Railways and Infrastructure Companies</i>)
CID	Koridorový informační dokument (<i>Corridor Information Document</i>)
C-OSS	Koridorový OneStopShop
DC	stejnoseměrný proud (<i>direct current</i>)
DOK	dočasné omezení kapacity
ERFA	Evropská asociace nákladních železničních dopravců (<i>European Rail Freight Association</i>)
ERNCF	Evropské železniční sítě pro konkurenceschopnou nákladní dopravu (<i>European Rail Network for Competitive Freight</i>)
ERTMS	evropský systém řízení železniční dopravy (<i>European Rail Traffic Management System</i>)
ETCS	evropský vlakový zabezpečovací systém (<i>European Train Control System</i>)
EU	Evropská Unie
FTE	Forum Train Europe
GPS	globální polohový systém (<i>Global Position System</i>)
IS	informační systém
IT	informační technologie
MF	Ministerstvo financí
MZ	Mimořádná zásilka
OSS	OneStoShop
PLM	zásilka s překročenou ložnou mírou
Portál provozování dráhy	internetový portál Správy železnic https://provoz.spravazeleznic.cz
RBC	radiobloková centrála
RFC	evropský nákladní koridor (<i>Rail Freight Corridor</i>)
RICS	Railway Interchange Coding System
RID	Řád pro mezinárodní železniční přepravu nebezpečných věcí (<i>Règlement concernant le transport international ferroviaire des marchandises dangereuses</i>)
RNE	RailNetEurope
Správa železnic	Správa železnic, státní organizace
SW	software
TCR	dočasné omezení kapacity (<i>Temporary Capacity Restriction</i>)
TSI CCS	Technická specifikace pro interoperabilitu týkající se subsystémů „Řízení a zabezpečení“ železničního systému v Evropské unii
TSI SRT	nařízení Komise (EU) č. 1303/2014 ze dne 18. listopadu 2014 o technické specifikaci pro interoperabilitu týkající se „bezpečnosti v železničních tunelech“ železničního systému Evropské unie
TTP	tabulky traťových poměrů

TTR	Projekt redesignu procesu přidělování kapacity a tvorby jízdního řádu (<i>Timetabling and Capacity Redesign</i>)
UIC	Mezinárodní železniční unie (<i>Union Internationale des Chemins de fer</i>)
ÚPDI	Úřad pro přístup k dopravní infrastruktuře
URMIZA	ústřední registr mimořádných zásilek
ŽDC	železniční dopravní cesta

1 Obecné informace

1.1 Úvod

Správa železnic, státní organizace (dále též „Správa železnic“), je státní organizace podle veřejného práva. Cílem Správy železnic je přispět k udržitelné mobilitě v rámci evropské železniční sítě s cílem podpořit hospodářský a sociální rozvoj v České republice.

Správa železnic je podle zákona č. 266/1994 Sb., o dráhách, v platném znění (dále jen „zákon o dráhách“) přidělcem na dráhách ve vlastnictví státu, vyjma úseku dráhy ve vlastnictví státu od státní hranice České republiky po nejbližší železniční stanici na území České republiky.

Článek 27 směrnice 2012/34/EU a zákon č. 266/1994 Sb., o dráhách, v platném znění (dále jen „zákon o dráhách“) ukládá přidělcovi vypracovat a zveřejnit prohlášení o dráze.

1.2 Cíl prohlášení o dráze

Účelem prohlášení o dráze je informovat žadatele, úřady a další zúčastněné strany o infrastruktuře, kde je Správa železnic přidělcem, podmínkách přístupu k ní a podmínkách přidělování a využívání kapacity a služeb, jakož i souvisejících cenách.

Prohlášení o síti je vypracováno v souladu s článkem 27 a přílohou IV směrnice 2012/34/EU a § 33 zákona o dráhách.

1.3 Právní aspekty

1.3.1 Právní rámec

Základní právní podmínky pro stavbu drah železničních, podmínky pro provozování drah železničních, pro provozování drážní dopravy na těchto dráhách, jakož i práva a povinnosti fyzických a právnických osob s tím spojené stanovuje v České republice zákon o dráhách a jeho prováděcí předpisy v platném znění, jakož i přímo účinné předpisy práva Evropské unie.

Vybrané právní předpisy důležité pro provozování dráhy a drážní dopravy jsou zveřejněny na webových stránkách Ministerstva dopravy <http://www.mdcr.cz/Dokumenty/Drazni-doprava/Legislativa-v-drazni-doprave>.

1.3.2 Právní postavení a odpovědnost

Při uzavírání smlouvy o provozování drážní dopravy na dráhách, kde platí toto prohlášení o dráze, nebo při její změně se od obsahu tohoto prohlášení o dráze nelze odchýlit. Podmínky uvedené v tomto Prohlášení o dráze jsou závazné pro obě smluvní strany.

Správa železnic průběžně sleduje správnost textu i dat zveřejněných v prohlášení o dráze, s výjimkou údajů a textů poskytnutých, resp. autorizovaných jinými provozovateli drah nebo zařízení služeb.

Správa železnic nenes odpovědnost za údaje a texty poskytnuté jinými provozovateli drah nebo zařízení služeb.

1.3.3 Přezkumné procedury

Zákon o dráhách ukládá zpracovateli prohlášení o dráze povinnost umožnit osobám, které o to mají zájem, aby se vyjádřily k jeho obsahu alespoň 30 dnů přede dnem zveřejnění. Správa železnic zveřejňuje návrh prohlášení o dráze na Portále provozování dráhy. Správa železnic nejpozději 12 měsíců před platností ročního jízdního řádu zveřejní prohlášení o dráze způsobem umožňujícím dálkový přístup. Dojde-li ke změně údajů obsažených v prohlášení o dráze, Správa železnic v něm změnu zaznamená a prohlášení o dráze opětovně zveřejní způsobem umožňujícím dálkový přístup a vyznačí v něm provedené změny.

Úřad pro přístup k dopravní infrastruktuře (dále též „ÚPDI“) na návrh žadatele o přidělení kapacity dráhy nebo z moci úřední rozhodne, zda některá z částí zveřejněného prohlášení o dráze není v rozporu se zákonem o dráhách. Bylo-li prohlášení o dráze zveřejněno z důvodu změn údajů v něm obsažených, návrh lze podat jen ohledně těchto změn. Návrh žadatele o přidělení kapacity dráhy musí obsahovat údaje o tom, která část prohlášení o dráze je v rozporu se zákonem o dráhách, v čem je tento rozpor spatřován, a označení důkazů potřebných k jeho prokázání. Rozhodne-li ÚPDI, že některá z částí prohlášení o dráze je v rozporu se zákonem o dráhách, stanoví v rozhodnutí přiměřenou lhůtu, po jejímž uplynutí nelze takovou část použít. Přídělce kapacity část, která je v rozporu se zákonem o dráhách, nahradí částí novou, kterou zaznamená do prohlášení o dráze a prohlášení o dráze opětovně zveřejní. ÚPDI je povinen vydat rozhodnutí nejpozději do 40 dnů ode dne zahájení řízení.

ÚPDI na návrh žadatele o přidělení kapacity dráhy nebo z moci úřední rozhodne, zda rozsah přidělené kapacity nebo postup při jejím přidělení není v rozporu se zákonem o dráhách. Návrh musí obsahovat údaje o tom, v čem je rozpor rozsahu přidělené kapacity dráhy nebo postupu při jejím přidělení se zákonem o dráhách spatřován, a označení důkazů potřebných k jeho prokázání. Rozhodne-li ÚPDI, že rozsah přidělené kapacity dráhy je v rozporu s tímto zákonem, uloží přídělci nově přidělit kapacitu dráhy a stanoví mu způsob tohoto přidělení. ÚPDI je povinen vydat rozhodnutí nejpozději do 40 dnů ode dne zahájení řízení.

ÚPDI na návrh některé ze smluvních stran smlouvy o provozování drážní dopravy nebo z moci úřední rozhodne, zda taková smlouva není v rozporu s tímto zákonem. Návrh musí obsahovat údaje o tom, která část smlouvy je v rozporu se zákonem o dráhách, v čem je tento rozpor spatřován a označení důkazů potřebných k jeho prokázání. Rozhodne-li ÚPDI, že některá z částí smlouvy je v rozporu se zákonem o dráhách, stanoví v rozhodnutí přiměřenou lhůtu, po jejímž uplynutí nelze takovou část použít. ÚPDI je povinen vydat rozhodnutí nejpozději do 40 dnů ode dne zahájení řízení. Obdobně ÚPDI na návrh některé ze stran, která se účastní jednání o uzavření smlouvy o provozování drážní dopravy, nebo z moci úřední posoudí, zda návrh na uzavření smlouvy není v rozporu se zákonem o dráhách.

1.4 Struktura prohlášení o dráze

Struktura tohoto Prohlášení o dráze se řídí Společnou příručkou pro strukturu prohlášení o dráze a pro její implementaci, kterou přijali evropští provozovatelé infrastruktury sdružení do RailNetEurope (RNE) (viz 1.7.2), na základě příslušného evropského právního rámce. Dokument je v případě potřeby revidován a nejnovější verze je k dispozici na webových stránkách RNE (<http://www.rne.eu/organisation/network-statements/>). Cílem Společné příručky pro strukturu prohlášení o dráze a pro její implementaci je, aby všichni žadatelé a zúčastněné strany mohli najít stejné informace na stejném místě v každém prohlášení o dráze.

Prohlášení o dráze je strukturováno do 7 částí, které tvoří hlavní dokument, a příloh uvádějících další podrobnosti:

- Část 1 poskytuje **obecné informace** o prohlášení o dráze a kontaktech;
- Část 2 popisuje **hlavní technické a funkční vlastnosti** drah;
- Část 3 definuje právní požadavky a **podmínky přístupu** na dráhu;
- Část 4 stanoví postup pro **přidělování kapacity** a vlakových tras;
- Část 5 poskytuje přehled **služeb** poskytovaných na drahách, kde je Správa železnic přídělcem, a poplatků za tyto služby. V této části jsou také popsány finanční pobídky a sankce;
- Část 6 popisuje postupy **řízení provozu**, včetně postupů, které je třeba dodržovat v případě narušení provozu;
- Část 7 poskytuje informaci o **zařízení služeb** dostupných z drah, kde je Správa železnic přídělcem.

1.5 Období platnosti, změny a zveřejnění prohlášení o dráze

1.5.1 Období platnosti

Prohlášení o dráze platí pro podávání žádostí o kapacitu dráhy a použití dráhy v průběhu jízdního řádu 2022, jehož platnost začíná v neděli 12. 12. 2021 v 0:00 a končí v sobotu 10. 12. 2022 ve 24:00. Prohlášení o dráze je účinné od 11. 12. 2020. V průběhu jízdního řádu plánuje Správa železnic jednu změnu, která začne platit v neděli 12. 6. 2022 v 0:00.

1.5.2 Změny

Správa železnic udržuje prohlášení o dráze v aktuálním stavu a v případě nutnosti upravuje. Aktuální znění je zveřejněno na webových stránkách přidělcce kapacity (www.spravazeleznic.cz).

Ve shodě s dalším vývojem společné struktury prohlášení o dráze v rámci RNE bude toto Prohlášení o dráze modifikováno, a to vždy pro období platnosti následujícího ročního jízdního řádu.

1.5.3 Zveřejnění

Prohlášení o dráze je vytvořeno v českém jazyce a je zveřejněno v českém a anglickém jazyce na webových stránkách Správy železnic (www.spravazeleznic.cz), kde je k dispozici bezplatně ke stažení v elektronickém formátu. V případě rozporu mezi jazykovými verzemi se primárně použije česká verze Prohlášení o dráze.

1.6 Kontakty

Přídělcce kapacity a provozovatelé dráhy

One Stop Shop	Správa železnic, Odbor jízdního řádu	Tel.: +420 972 244 556 e-mail: oss@spravazeleznic.cz
Rail Freight Corridor	Správa železnic, Odbor mezinárodních vztahů	Tel.: +420 972 235 856 e-mail: kralm@spravazeleznic.cz
Smluvní vztahy		
Rámcové smlouvy	Správa železnic, Odbor obchodních a smluvních vztahů	Tel.: +420 972 244 267 e-mail: slachta@spravazeleznic.cz
Smlouvy o provozování drážní dopravy	Správa železnic, Odbor obchodních a smluvních vztahů	Tel.: +420 972 244 267 e-mail: slachta@spravazeleznic.cz
	PKP Cargo international	Tel.: +420596166256 e-mail: vladimir.kudla@pkpcargointernational.com
	PDV RAILWAY a.s.	e-mail: miroslav.vaculik@pdvr.cz
Smlouva s žadatelem bez platné licence	Správa železnic, Odbor obchodních a smluvních vztahů	Tel.: +420 972 244 267 e-mail: slachta@spravazeleznic.cz
Dodávky trakční elektrické energie	Správa železnic, státní organizace Centrum sdílených služeb	e-mail: epodatelnaenergie@spravazeleznic.cz
Zajištění datové komunikace mezi IS		
Správa železnic	Generální ředitelství, Odbor řízení provozu	e-mail: O11sek@spravazeleznic.cz
PKP Cargo international	Ředitel PO vlečky a vedoucí regionální dráhy Vrbno pod Pradědem	e-mail: michal.kubicek@pkpcargointernational.com
PDV Railway	PDV RAILWAY a.s.	e-mail: miroslav.vaculik@pdvr.cz , dispecer@pdvr.cz
Žádosti o kapacitu dráhy		
Roční jízdní řád	Správa železnic, Odbor jízdního řádu	Tel.: +420 972 244 991 e-mail: kubena@spravazeleznic.cz

	PKP Cargo international	Tel.: +420596166700 e-mail: Michal.kubicek@pkpcargointernational.com
	PDV Railway	e-mail: miroslav.vaculik@pdvr.cz, dispecer@pdvr.cz
Ad hoc žádosti	Správa železnic, Odbor jízdního řádu	Tel.: +420 972 244 556, +420 972 244 606 e-mail: oss@spravazeleznic.cz
	PKP Cargo international	Tel.: +420596166700 e-mail: Michal.kubicek@pkpcargointernational.com
	PDV RAILWAY a.s.	e-mail: miroslav.vaculik@pdvr.cz, dispecer@pdvr.cz
Zkušební a ostatní zvláštní vlaky	Správa železnic, Odbor jízdního řádu	Tel.: +420 972 244 573 e-mail: oss@spravazeleznic.cz
	PKP Cargo international	Tel.: +420596166700 e-mail: Michal.kubicek@pkpcargointernational.com
	PDV RAILWAY a.s.	e-mail: miroslav.vaculik@pdvr.cz
Národní TTR manažer	Správa železnic, Odbor jízdního řádu	Tel.: +420 972 244 261 e-mail: tehnikr@spravazeleznic.cz
Omezení provozování dráhy		
Plánování omezení provozování dráhy	Správa železnic, Odbor plánování a koordinace výluk	Tel.: +420 972 244 254 e-mail: O12sek@spravazeleznic.cz
	PKP Cargo international	Tel.: +420596166700 e-mail: Michal.kubicek@pkpcargointernational.com
	PDV RAILWAY a.s.	e-mail: miroslav.vaculik@pdvr.cz
Výlukové jízdní řády	Správa železnic, Odbor plánování a koordinace výluk	Tel.: +420 972 244 254 e-mail: O12sek@spravazeleznic.cz
Drážní vozidla		
Mimořádná přechodnost drážních vozidel	Správa železnic, Odbor traťového hospodářství	Tel.: +420 972 524 523 e-mail: sanak@spravazeleznic.cz
ETCS	Správa železnic, Odbor strategie	Tel.: +420 602 318 976 e-mail: dobiasr@spravazeleznic.cz
Přidělování šifrovacích klíčů v systému ETCS L2	Správa železnic, Centrum telematiky a diagnostiky	e-mail: etcs@tudc.cz
Projednávání mimořádných zásilek	Správa železnic, Odbor řízení provozu	Tel.: +420 972 244 761 e-mail: urmiza@spravazeleznic.cz
	PKP Cargo international	e-mail: lukas.kristek@pkpcargointernational.com
	PDV RAILWAY a.s.	e-mail: miroslav.vaculik@pdvr.cz, dispecer@pdvr.cz
Řízení provozu		
Správa železnic	Generální ředitelství, Odbor řízení provozu	Tel.: +420 972 244 178 e-mail: O11sek@spravazeleznic.cz
	CDP Praha	e-mail: ePodatelnaCDPPHA@spravazeleznic.cz
	CDP Přešov	e-mail: ePodatelnaCDPPRE@spravazeleznic.cz
PKP Cargo international	Ředitel PO vlečky a vedoucí regionální dráhy Vrbno pod Pradědem	Tel.: +420596166700 e-mail: Michal.kubicek@pkpcargointernational.com
PDV Railway	PDV RAILWAY a.s.	e-mail: dispecer@pdvr.cz
Sankční systém		
Správa železnic	Generální ředitelství, Odbor obchodních a smluvních vztahů	Tel.: +420 972 235 668 e-mail: O5sek@spravazeleznic.cz
PKP Cargo international	Ředitel PO vlečky a vedoucí regionální dráhy Vrbno pod Pradědem	Tel.: +420596166700 e-mail: Michal.kubicek@pkpcargointernational.com
PDV Railway	PDV RAILWAY a.s.	e-mail: miroslav.vaculik@pdvr.cz
Fakturace		
Správa železnic	Generální ředitelství, Odbor obchodních a smluvních vztahů	Tel.: +420 972 235 668 e-mail: O5sek@spravazeleznic.cz

PKP Cargo international	Správa provozu, ekonomické oddělení	Tel.: +420596166251 e-mail: sarka.polednikova@pkpcargointernational.com
PDV Railway	PDV RAILWAY a.s.	e-mail: richard.seda@pdvr.cz
Zařízení služeb		
Správa železnic	Generální ředitelství, Odbor obchodních a smluvních vztahů	Tel.: +420 972 235 668 e-mail: O5sek@spravazeleznic.cz
PKP Cargo international	PO 01, správa	Tel.: +420596166700 e-mail: michal.kubicek@pkpcargointernational.com
PDV Railway	PDV RAILWAY a.s.	e-mail: dispecer@pdvr.cz

Důležité orgány státní správy

Ministerstvo dopravy	
Adresa:	nábřeží Ludvíka Svobody 1222/12, 110 15 Praha 1
Telefon:	+420 225 131 111
E-mail:	posta@mdcr.cz
Datová schránka:	n75aaau3
Webové stránky	www.mdcr.cz
Dražní úřad	
Adresa:	Wilsonova 300/8, 121 06 Praha 2 - Vinohrady
Telefon:	+420 972 241 839
E-mail:	podatelna@ducr.cz
Datová schránka:	5mjaaatd
Webové stránky	www.ducr.cz
Dražní inspekce	
Adresa:	Těšnov 1163/5, 110 00 Praha 1
Telefon:	+420 736 521 003
E-mail:	mail@dicr.cz
Datová schránka:	vi6aigp
Webové stránky	www.dicr.cz
Úřad pro přístup k dopravní infrastruktuře	
Adresa:	Myslíkova 171/31, 110 00 Praha 1
Telefon:	+420 225 131 111
E-mail:	podatelna@updi.cz
Datová schránka:	yhygbyn
Webové stránky	www.updi.cz

Mezinárodní spolupráce

RailNetEurope	
Webové stránky	http://rne.eu/
OSS zahraničních přídělčů	
Webové stránky RNE	http://rne.eu/organisation/oss-c-oss/
Prohlášení o dráze ostatních přídělčů	
Webové stránky RNE	http://rne.eu/organisation/network-statements/
European Agency for Railways (ERA)	
Webové stránky ERA	https://www.era.europa.eu/
Sousední provozovatelé dráhy	
DB Netz	https://www.dbnetze.com/infrastruktur-de
Deutsche Regionaleisenbahn	https://regionaleisenbahn.de/
ÖBB Infra	https://infrastruktur.oebb.at/
PKP-PLK	https://www.plk-sa.pl/
ŽSR	https://www.zsr.sk/

1.7 Spolupráce mezi provozovateli dráhy a přidělci v Evropě

1.7.1 Železniční nákladní koridory

Nařízení Evropského parlamentu a Rady (EU) č. 913/2010 o evropské železniční síti pro konkurenceschopnou nákladní dopravu vstoupilo v platnost 9. listopadu 2010 (dále také „Nařízení 913/2010“). Toto Nařízení zavázalo členské státy k vytvoření mezinárodních tržně orientovaných železničních nákladních koridorů (Rail Freight Corridor – RFC) za účelem naplnění následujících cílů:

- posílení spolupráce mezi provozovateli infrastruktury v klíčových aspektech, jako je přidělování tras, rozvoj interoperabilních systémů a infrastruktury,
- nalezení správné rovnováhy mezi nákladní a osobní dopravou v rámci RFC, poskytnutím odpovídající kapacity pro nákladní dopravu v souladu s potřebami trhu a zajištěním splnění společných cílů přesnosti pro nákladní vlaky,
- podporovat intermodalitu mezi železniční dopravou a jinými druhy dopravy tím, že do procesu řízení koridorů začlení terminály.

Správa železnic je členem RFC Baltsko-jadranský (RFC 5), RFC Východní a východo-středomořský (RFC 7), RFC Severomořsko-baltský (RFC 8) a RFC Rýnsko-dunajský (RFC 9). Pro detailní popis RFC, kterých je Správa železnic členem navštivte prosím následující webové stránky:

- RFC „Baltsko-jadranský“ – <https://www.rfc5.it/>,
- RFC „Východní a východo-středomořský“ – www.rfc7.eu,
- RFC „Severomořsko-baltský“ – www.rfc8.eu,
- RFC „Rýnsko-dunajský“ – <https://www.rfc-rhine-danube.eu/>.

1.7.2 RailNetEurope

Správa železnic je členem RailNetEurope (RNE), což je zastřešující organizace evropských provozovatelů drah a přidělců kapacity. RNE usnadňuje mezinárodní železniční podnikání vývojem harmonizovaných mezinárodních obchodních procesů ve formě šablon, příruček a pokynů, jakož i IT nástrojů.

Více informací o RNE naleznete na <http://www.rne.eu/organisation/rne-approach-structure/>

1.7.3 Ostatní mezinárodní spolupráce

Správa železnic je členem Mezinárodní železniční unie UIC (International Union of Railways), Společenství evropských železnic a infrastrukturních společností CER (Community of European Railways and Infrastructure Companies) a dalších významných železničních sdružení.

Správa železnic také úzce spolupracuje se společnostmi DB Netz AG, Deutsche Regionaleisenbahn GmbH, ÖBB Infra AG, PKP-PLK SA a ŽSR, kteří provozují navazující infrastruktury v sousedních státech.

2 Popis drah

2.1 Úvod

Tato kapitola obsahuje popis funkčních a technických charakteristik drah, kde je Správa železnic přidělcem. Je formulována za účelem splnění informačních potřeb stávajících a nových žadatelů o kapacitu v souvislosti s plánováním železniční dopravy. V textu kapitoly je odkazováno na dokumenty provozovatelů dráhy, technické předpisy, doplňující informace a předpisy, mapy apod.

2.2 Charakteristika železniční sítě

2.2.1 Rozsah sítě

Prohlášení o dráze popisuje dráhy, kde je Správa železnic přidělcem, tedy celostátní dráhu a regionální dráhy v majetku státu, dráhy celostátní a regionální, které nejsou v majetku státu, ale kde je Správa železnic provozovatelem dráhy a na základě pověření společnosti PDV Railways, s.r.o. i část dráhy regionální v majetku státu mezi státní hranicí České republiky a železniční stanicí Kraslice. Seznam jednotlivých tratí a drah, kde je Správa železnic přidělcem, je uveden v Příloze "B".

2.2.2 Styky drah s ostatními přidělci a provozovateli dráhy

Místa styku dráhy celostátní a drah regionálních s dráhami na území sousedních států:

Místa styku dráhy celostátní a drah regionálních s dráhami na území sousedních států	
Místa styku	Provozovatel dráhy
Aš st.hr. (km 29,585)	DB Netz AG (DB Netz)
Bohumín st.hr. (km 279,628)	PKP Polskie Linie Kolejowe S.A. (PKP-PLK)
Bohumín-Vrbice st.hr. (km 4,275)	PKP Polskie Linie Kolejowe S.A. (PKP-PLK)
Břeclav st.hr. (km 77,992)	ÖBB Infrastruktur AG (ÖBB Infra)
Česká Kubice st.hr. (km 184,102)	DB Netz AG (DB Netz)
České Velenice st.hr. (km 163,100)	ÖBB Infrastruktur AG (ÖBB Infra)
Český Těšín st.hr. (km 139,112)	PKP Polskie Linie Kolejowe S.A. (PKP-PLK)
Děčín st.hr. (km 11,860)	DB Netz AG (DB Netz)
Dolní Poustevna st.hr. (km 26,271)	DB Netz AG (DB Netz)
Frydlant v Čechách st.hr. (km 200,107)	PKP Polskie Linie Kolejowe S.A. (PKP-PLK)
Harrachov st.hr. (km 40,111)	Dolnośląska Służba Dróg i kolei (DSDiK)
Hodonín st.hr. (km 3,009)	Železnice Slovenské republiky (ŽSR)
Horní Dvořiště st.hr. (km 61,097)	ÖBB Infrastruktur AG (ÖBB Infra)
Horní Lideč st.hr. (km 21,110)	Železnice Slovenské republiky (ŽSR)
Hrádek nad Nisou st.hr. (km 21,769)	PKP Polskie Linie Kolejowe S.A. (PKP-PLK)
Cheb st.hr. (km 140,587)	DB Netz AG (DB Netz)
Jindřichov ve Slezsku st.hr. (km 25,694)	PKP Polskie Linie Kolejowe S.A. (PKP-PLK)
Královec st.hr. (km 62,089)	PKP Polskie Linie Kolejowe S.A. (PKP-PLK)
Kraslice st.hr. (km 27,452)	DB Netz AG (DB Netz)
Lanžhot st.hr. (km 11,395)	Železnice Slovenské republiky (ŽSR)
Lichkov st.hr. (km 113,251)	PKP Polskie Linie Kolejowe S.A. (PKP-PLK)
Meziměstí st.hr. (km 92,774)	PKP Polskie Linie Kolejowe S.A. (PKP-PLK)
Mikulovice st.hr. (km 51,500)	PKP Polskie Linie Kolejowe S.A. (PKP-PLK)
Mosty u Jablunkova st.hr. (km 286,534)	Železnice Slovenské republiky (ŽSR)
Petrovice u Karviné st.hr. (km 292,602)	PKP Polskie Linie Kolejowe S.A. (PKP-PLK)
Potůčky st.hr. (km 46,199)	DB RegioNetz Infrastruktur GmbH
Rumburk st.hr. (km 97,690)	DB Netz AG (DB Netz)
Sudoměřice nad Moravou st.hr. (km 14,950)	Železnice Slovenské republiky (ŽSR)

Místa styku	Provozovatel dráhy
Varnsdorf st.hr. (km 11,459)	DB Netz AG (DB Netz)
Varnsdorf staré nádr. st.hr. (km 13,706)	Deutsche Regionaleisenbahn GmbH (DRE)
Vejprty st.hr. (km 35,391)	DB RegioNetz Infrastruktur GmbH
Velká nad Veličkou st.hr. (km 44,685)	Železnice Slovenské republiky (ŽSR)
Vlářský průsmyk st.hr. (km 163,500)	Železnice Slovenské republiky (ŽSR)
Vojtanov st.hr. (km 51,897)	DB Netz AG (DB Netz)
Znojmo st.hr. (km 87,660)	ÖBB Infrastruktur AG (ÖBB Infra)
Železná Ruda st.hr. (0,000)	DB Netz AG (DB Netz)

Seznam provozovatelů zaústěných drah v České republice je uveden v Příloze "H".

Informace o zařízení služeb dostupných z drah, na které se vztahuje toto Prohlášení o dráze, jsou uvedeny v části 7.

2.3 Popis sítě

2.3.1 Typologie drah

Základní charakteristika železniční sítě (k 31. 12. 2019)

délka tratí celkem (km)	9 396
jednokolejné (km)	7 372
dvoukolejné a vícekolejné (km)	2 024
Délka elektrizovaných tratí (km)	3 213
AC 25 kV / 50 Hz (km)	1 372
DC 3 kV (km)	1 803
DC 1,5 kV (km)	24
AC 15 kV / 16,7 Hz (km)	14
Délka úzkorozchodných tratí (km)	23
Stavební délka kolejí celkem (km)	15 246
Počet výhybek (ks)	22 559
Počet mostů (ks)	6 800
Celková délka mostů (m)	154 499
Počet tunelů (ks)	166
Celková délka tunelů (m)	54 072
Počet úrovnňových přejezdů (ks)	7 825

2.3.2 Rozchod kolejí

Dráhu celostátní a dráhy regionální tvoří koleje s normálním rozchodem, stanoveným v souladu s výnosem Mezinárodní železniční unie UIC č. 510, tj. 1 435 mm (vyjma dráhy regionální Třemešná ve Slezsku – Osoblaha s úzkým rozchodem koleje 760 mm).

2.3.3 Stanice a uzly

Popis železničních stanic a zastávek z hlediska přepravy cestujících zveřejňuje Správa železnic na svých webových stránkách (<https://www.spravazeleznic.cz/cestujici/stanice>).

Informace o vybavení železničních stanic a zastávek pro přepravu osob se sníženou schopností pohybu a orientace zveřejňuje Správa železnic na svých webových stránkách (<https://www.spravazeleznic.cz/cestujici/stanice>).

2.3.4 Průjezdny průřez

Prostorové uspořádání staveb dráhy vymezují rozměrové parametry tratí, stanovené pro bezpečnou průchodnost drážních vozidel.

Průjezdne průřezy Z-GC, Z-G2 a Z-GB pro dráhu normálního rozchodu vycházejí z průjezdných průřezů Evropského výboru pro normalizaci CEN (EN 15273-3), které byly vytvořeny na základě vztažných kinematických obrysů pro vozidla GC, G2 a GB.

Průjezdny průřez Z-GCZ3 pro dráhu normálního rozchodu vychází z referenčního profilu GCZ3 odvozeného pro patrové jednotky osobní dopavy. Referenční profil GCZ3 je větší než referenční profil DE3 (podle čl. D.4.8 ČSN EN 15273-3).

Základní průjezdne průřezy platné pro přímou kolej a kolej v oblouku o poloměru 250 m a větším:

- Základní průjezdny průřez Z-GC se uplatňuje při novostavbách a rekonstrukcích staveb a zařízení na celostátní dráze i na drahách regionálních,
- Základní průjezdne průřezy Z-GB, Z-G2 a Z-GCZ3 (úlevy ve srovnání se Z-GC) se uplatňují při posuzování stávajících staveb (do doby provedení modernizace nebo rekonstrukce) popř. se využívají při rekonstrukcích, pokud není odstranění překážek prostorové průchodnosti ekonomicky nebo technicky dosažitelné. Posouzení na průjezdny průřez Z-GB nenahrazuje posouzení na průjezdny průřez Z-G2. Posouzení na průjezdny průřez Z-GCZ3 nahrazuje posouzení na průjezdne průřezy Z-GB a Z-G2.

V obloucích o poloměru menším než 250 m se zvětšují šířkové rozměry základních průjezdných průřezů včetně postranních volných prostorů průjezdných průřezů podle vnitřních předpisů Správy železnic.

Do průjezdného průřezu mohou zasahovat pouze zařízení, která mění svou polohu při součinnosti s vozidly (kolejové brzdy v pracovní poloze, trolejové dráty na elektrizovaných tratích apod.), mají-li tato zařízení uvnitř průjezdného průřezu přesně vymezený dotyk s částmi vozidel, pro něž jsou určena, a nemohou-li se dostat do styku s jinými částmi vozidel. Pro nástupištní hranu ve výšce 550 mm se využívá ustanovení ČSN 73 6320 pro jmenovitý průjezdny průřez.

Obrysy průjezdného průřezu Z-GC, Z-G2, ZGB a Z-GCZ3 a volného schůdného a manipulačního prostoru jsou uvedeny v Příloze "I".

Kódy tratí pro kombinovanou dopravu jsou uvedeny na mapě M11. Kód tratě kombinované dopavy označuje číslo maximálního profilu použitelného pro příslušnou trať. Kód ložné jednotky nesmí být vyšší než kódové číslo tratě. Vlaky kombinované dopavy se směrodatným profilem mají stanovenou trasu po tratích, na nichž je kód vyhlášen, a nesmí být odkloněny na trať s nižším kódem, ani na trať bez vyhlášeného kódu. Kódy tratí stanovuje a vyhláší Správa železnic URMIZA.

2.3.5 Traťová třída

Tratě dráhy celostátní a drah regionálních se zařazují do traťových tříd zatížení podle toho, jakými nejučinnějšími kolejovými vozidly příslušné traťové třídy zatížení s přidruženou rychlostí mohou být pojížděny.

Tratě se zařazují do traťových tříd zatížení A, B1, B2, C2, C3, C4, D2, D3, D4, D4xL, E4 a E5 podle odstupňovaných smluvních mezí uvedených dále v tabulce.

Smluvní meze pro zařazení tratě do traťové třídy

Traťová třída	Hmotnost na nápravu [t]	Hmotnost na jednotku délky [t/m]
A	16	5,0
B1	18	5,0
B2	18	6,4
C2	20	6,4
C3	20	7,2

Traťová třída	Hmotnost na nápravu [t]	Hmotnost na jednotku délky [t/m]
C4	20	8,0
D2	22,5	6,4
D3	22,5	7,2
D4	22,5	8,0
D4xL	22,5 (20)*	8,0 (7,4)*
E4	25	8,0
E5	25	8,8

^{*)} Speciální traťová třída zatížení pro lokomotivy má referenční vozy složené ze tří šestinápravových (lokomotivních) vozů a neomezeného počtu vozů shodných s referenčními vozy traťové třídy zatížení D4 – viz ČSN EN 15528.

Přehled dovolených traťových tříd zatížení je uveden dále v Příloze "B" Tabulce A a na mapě M07.

2.3.6 Sklon tratě

Maximální sklon tratě je uveden v Příloze "B" v tabulce A.

2.3.7 Nejvyšší traťová rychlost

Maximální rychlost na dané trati je uvedena v Příloze "B" v tabulce A.

2.3.8 Nejvyšší povolená délka vlaku

Nevyšší povolená délka vlaku, normativ délky osobního vlaku a normativ délky nákladního vlaku na dané trati je uvedena v TTP příslušné tratě a v Příloze "B" v tabulce A.

2.3.9 Elektrizace

Na tratích dráhy celostátní a drah regionálních jsou použity systémy trakčních soustav:

- DC 3 kV,
- AC 25 kV / 50 Hz,
- AC 15 kV / 16,7 Hz,
- DC 1,5 kV.

Místa styku trakčních soustav DC 3 kV a AC 25 kV / 50 Hz

Trať	místo styku trakčních soustav
Přerov–Břeclav ²	Nedakonice – km 132,103
Přerov–Brno	Nezamyslice – Ivanovice na Hané – km 60,558
Česká Třebová–Brno	Svitavy – Březová nad Svitavou – km 228,109
Kolín–Havlíčkův Brod	Kutná Hora hl.n. (koleje 1 – 6, 11) – km 287,580 – 287,310
Praha–České Budějovice	Benešov u Prahy – Olbramovice – km 132,000
Praha–Plzeň	Beroun – Zdice – km 41,080
Chomutov–Cheb	Kadaň–Prunéřov – Klášterec nad Ohří – km 138,870

² V roce 2020 bude zahájena stavba Změna trakční soustavy na AC 25 kV, 50 Hz v úseku Nedakonice – Říkovice. Na dosud stejnosměrně napájeném úseku z Přerova do Nedakonic trati Přerov – Břeclav proběhne konverze trakční soustavy na 25 kV, 50 Hz v úseku Říkovice (mimo) – Nedakonice (napojení na stávající střídavou soustavu). Pro vozbu vlaků z Přerova na Břeclav bude nutné využít dvousystémových lokomotiv AC 25 kV, 50 Hz/DC 3 kV. Poslední stanicí se stejnosměrnou soustavou DC 3 kV trati Přerov – Břeclav bude žst. Říkovice. Dle předpokládaných termínů výstavby budou stejnosměrná vozidla DC 3 kV moci jezdit do Nedakonic přibližně do srpna 2022. Tento termín bude upřesňován s vývojem stavby.

Místa styku trakčních soustav DC 1,5 kV a AC 25 kV/50 Hz

Trať	místo styku trakčních soustav
Tábor–Bechyně	ŽST Tábor (průjezd elektrických hnacích vozidel vlastní silou mezi částmi kolejiště elektrizovanými soustavou AC 25 kV a DC 1,5 kV není možný)

Místa styku trakčních soustav na státní hranici

Cizí žel. správa	místo styku trakčních soustav	poznámka
DB Netz	Dolní Žleb st.hr. – Bad Schandau km 11,853	DC 3 kV/AC 15 kV
ÖBB	Sumerrau – Horní Dvořiště km 61,097	AC 15 kV/AC 25 kV
ÖBB	žst. České Velenice km 163,134	AC 15 kV/AC 25 kV
ÖBB	Břeclav st. hr. – Břeclav km 78,000	AC 15 kV/AC 25 kV

Základní parametry rozhraní sběrač – TV

Parametr	25 kV, 15 kV	3 kV, 1,5 kV
Materiál ližin sběrače	čistý uhlík uhlík plněný mědí max. 35 %	čistý uhlík uhlík plněný mědí max. 40 %
Délka hlavy sběrače	1950 mm	1950 mm
Šířka hlavy sběrače	max. 65 cm	max. 65 cm
Přítlačná síla sběrače statická	75 ±15 N	105 ±15 N
Přítlačná síla sběrače aerodynamická	Podle EN 50367 ed. 2, obr. A.8	Podle EN 50367 ed. 2, obr. A.10
Počet a vzdálenost sběračů	1-4 sběrače, vzdálenost podle Tabulky 4.2.13 TSI ENE, typ A Pro 3 a více sběračů platí též EN 50367 ed. 2, čl. A.1.5, uspořádání I. Použijí se vždy delší vzdálenosti.	1-4 sběrače, vzdálenost podle Tabulky 4.2.13 TSI ENE, typ A
Maximální výška trolejového drátu	6300 mm	6300 mm
Základní výška trolejového drátu	5500 mm	5500 mm
Minimální výška trolejového drátu	5000 mm 5100 mm pro trati s průjezdným průřezem Z-GC	4950 mm 5100 mm pro trati s průjezdným průřezem Z-GC
Úseky oddělení fází	krátký neutrální úsek podle EN 50367 ed. 2 dělený neutrální úsek uspořádání I podle EN 50367 ed. 2 zvláštní řešení	N/A

Rekuperace na elektrizovaných tratích Správy železnic je povolena v místech označených příslušnými návěstidly pro elektrický provoz. Podrobné podmínky a požadavky jsou uvedeny v SŽ PPD-03/2021 Pokyn provozovatele dráhy k zajištění plynulé a bezpečné drážní dopravy. Podmínky provozu rekuperace EHV/EJ na trakčních soustavách AC 25 kV 50 Hz a 3 kV DC, čj. 21114/2021-SŽ-GŘ-O24 ze dne 30. 3. 2021.

V letech 2022 - 2024 dojde k elektrifikaci úseku Týniště n.O. (mimo) – Častolovice – Solnice systémem AC 25 kV, 50 Hz. Na tomto úseku není uvažováno s budováním FKZ (filtračně – kompenzační zařízení), které kompenzuje účinník menší než 1 u elektrických hnacích vozidel staršího typu. Z tohoto důvodu bude na tento úsek umožněn vjezd elektrických hnacích vozidel pouze se čtyřkvadrantovými měniči, tzn. s účinníkem 1.

Viz mapa "M05".

2.3.10 Návěsní soustava

Návěsní soustava je tvořena jednotným systémem viditelných návěstí ve stanoveném provedení, tvaru a barvě a zvukových slyšitelných návěstí ve stanoveném provedení. Návěsní soustava umožňuje snadné, rychlé a jednoznačné vyjádření a vnímání návěstí a zajišťuje bezpečné provozování drážní dopravy. Základní návěsti návěsní soustavy jsou uvedeny v příloze č. 1 část I, Vyhlášky Ministerstva dopravy č. 173/1995 Sb. ze dne 22. června 1995,

kteřou se vydává dopravní řád drah (dále jen „vyhláška č. 173/1995 Sb.“). Další používané návěsti jsou uvedeny ve vnitřních předpisech provozovatele dráhy.

Návěsti se dávají návěstní pomůčkou (např. návěstní praporek, svítilna, návěstní tabule), případně rukou (ruční viditelné návěsti), nebo zvukem (zvukové návěsti), nebo prostřednictvím návěstních znaků mechanických nebo světelných návěstidel a neproměnných návěstidel (viditelné návěsti), nebo slovním pokynem.

2.3.11 Systém řízení dopravy

Řízení provozu je prováděno víceúrovňově – na úrovni traťové a úrovni dispečerské.

Na traťové úrovni dopravu řídí v přidělených úsecích dle předpisu SŽ D1 ČÁST PRVNÍ výpravčí, výpravčí DOZ, dispečer RDP (Regionální dispečerské pracoviště) a traťový dispečer CDP (Centrální dispečerské pracoviště). Na tratích řízených dle předpisu SŽ D3 řídí dopravu dirigující dispečer a na tratích řízených dle předpisu SŽ D4 řídí dopravu dispečer RB.

Nad úrovní traťovou je řídicí úroveň dispečerská. Práce zaměstnanců traťové úrovně je z CDP řízena provozním dispečerem s působností na více tratích. Ten je přímo podřízen vedoucímu dispečerovi, který je vedoucím směny příslušné oblasti. Ústřední dispečer je vedoucí směny na celé síti SŽ. Dispečerský aparát spolupracuje s dispečerským aparátem jednotlivých dopravců a společně plánují plynulost a pravidelnost dopravního provozu.

2.3.12 Radiové systémy

Pro řízení drážní dopravy jsou provozovány následující traťové rádiové systémy:

- digitální rádiový systém GSM-R v pásmu 900 MHz,
- analogový rádiový systém SRD v pásmu 450 MHz,
- analogové simplexní rádiové sítě v pásmu 150 MHz.

Viz Příloha "F" a mapa "M10".

2.3.13 Systém řízení vlaků

Na tratích dráhy celostátní a drah regionálních jsou jako systémy ATP (Automatic Train Protection) používány národní vlakový zabezpečovač LS a systém ERTMS/ETCS.

Viz mapa "M09".

Národní vlakový zabezpečovač LS je nízkokapacitní liniový vlakový zabezpečovač využívající frekvenčně impulsní kód pro přenos informací mezi staničním nebo traťovým zabezpečovacím zařízením a mobilní částí národního vlakového zabezpečovacího zařízení na drážním vozidle. Obvody pro vysílání kódu vlakového zabezpečovače na tratích, kde je toto zařízení použito, se považují za součást staničních a traťových zabezpečovacích zařízení. Staniční a traťová zabezpečovací zařízení poskytují prostřednictvím národního vlakového zabezpečovače LS zjednodušené informace o návěsti na následujícím hlavním návěstidle nebo předvěsti, popř. na trati s automatickým hradlem v některých úsecích před samostatnou předvěstí ve vzdálenosti větší než 1000 m informaci, jako by zde bylo návěstidlo s návěstí Volno.

Jedná se o zařízení třídy B dle Technické specifikace pro interoperabilitu týkající se subsystémů „Řízení a zabezpečení“ železničního systému v Evropské unii (dále také jen "TSI CCS")³ pro Českou republiku.

³ Aktuálně se jedná o Nařízení komise (EU) 2016/919 ze dne 27. května 2016 o technické specifikaci pro interoperabilitu týkající se subsystémů „Řízení a zabezpečení“ železničního systému v Evropské unii.

Systém ERTMS/ETCS je evropský vlakový zabezpečovač. Jedná se o zařízení třídy A dle TSI CCS. Detailní popis systému ERTMS/ETCS, jeho funkce a požadavky na zařízení jsou uvedeny v dokumentech, na které odkazuje TSI CCS.

Pro činnost systému ERTMS/ETCS úrovně 2 je nezbytné použití šifrovacích klíčů, které slouží k zašifrování užitečných dat pro rádiový přenos mezi radioblokovou centrálou (RBC) a mobilní částí ETCS. Šifrovací klíče pro mobilní část ETCS vydává na základě žádosti Správa železnic pro RBC v její správě. Náležitosti žádosti a detailní postup jsou uvedeny v samostatném dokumentu Správy železnic zveřejněném na Portále provozování dráhy.

Na úseku Kolín – Česká Třebová – Brno - Břeclav st. hr. Rakousko/Slovensko je v provozu traťová část systému ERTMS/ETCS úrovně 2 ve verzi podle souboru specifikací č. 1 (2.3.0d) dle TSI CCS. Podmínky pro provoz lokomotiv, řídicích vozů a speciálních hnacích vozidel se zapnutou mobilní částí systému ETCS a pod dohledem tohoto systému jsou uvedeny ve vnitřních předpisech provozovatele dráhy.

Na úsecích Petrovice u Karviné st.hr. PL – Přerov – Břeclav (mimo), Brodek u Přerova - Česká Třebová (mimo), Český Brod - Praha-Běchovice - Praha-Malešice - Praha-Uhřetěves je v provozu traťová část systému ERTMS/ETCS úrovně 2 ve verzi podle souboru specifikací č. 3 dle TSI CCS (3.6.0) v systémové verzi 1.1 (umožňuje provoz vozidel s verzí mobilní části ETCS podle souboru specifikací č. 1 [2.3.0d], č. 2 [3.4.0] a č. 3 [3.6.0] dle TSI CCS).

Dále probíhá výstavba traťové část systému ERTMS/ETCS s uvedením do provozu před zahájením platnosti jízdního řádu 2022 v úsecích Hrušovany u Brna (mimo) - Židlochovice a Hustopeče u Brna - Šakvice (mimo), v rámci kterých se implementuje systém ERTMS/ETCS úrovně 2 ve verzi podle souboru specifikací č. 1 (2.3.0d) dle TSI CCS.

Dále probíhá a připravuje se výstavba traťové část systému ERTMS/ETCS s předpokládaným uvedením do provozu před zahájením platnosti jízdního řádu 2022 nebo v průběhu jeho platnosti v úsecích Plzeň hlavní nádraží (mimo) - Cheb (mimo), Cheb - Cheb st. hr. DE, Beroun - Plzeň hlavní nádraží, České Budějovice - Votice (mimo), Votice - Praha-Uhřetěves (mimo), Praha-Hostivař (mimo) - Praha-Vršovice, Praha-Libeň - Praha-Malešice (mimo), Praha-Malešice (mimo) - Praha-Zahradní město, Kolín (mimo) - Český Brod (mimo), Praha-Běchovice (mimo) - Praha-Libeň - Praha-Holešovice - Kralupy nad Vltavou (mimo), Ústí nad Orlicí (mimo) - Lichkov st. hr. PL, Přerov (mimo) - Brodek u Přerova (mimo), Prosenice - Dluhonice, Mosty u Jablunkova st. hr. SK - Dětmárovice (mimo) / odb. Závada (mimo), Uničov - Olomouc hlavní nádraží (mimo), v rámci kterých se implementuje systém ERTMS/ETCS úrovně 2 ve verzi podle souboru specifikací č. 3 dle TSI CCS (3.6.0) v systémové verzi 1.1.

Podmínkou aktivování šifrovacích klíčů na straně RBC pro mobilní části ETCS jednotlivých vozidel je prokázání vzájemné kompatibility použitého typu mobilní části ETCS (včetně SW verze) s traťovou částí ETCS (typ a SW verze).

Kompatibilita se prokazuje:

- doložením kopie ES prohlášení o ověření palubního subsystému „řízení a zabezpečení“ pro konkrétní vozidlo;
- doložením kopie ES certifikátu o ověření palubního subsystému „řízení a zabezpečení“;
- kopií protokolu z úspěšného vykonání zkoušek kompatibility použitého typu mobilní části (dle kapitoly 6.5, přílohy Nařízení komise (EU) 2016/919). Rozsah a podmínky pro zkoušky kompatibility jsou uvedeny v samostatném dokumentu Správy železnic zveřejněném na Portále provozování dráhy.

Použitá úroveň traťové části ETCS, její verze a kontaktní údaje pro navázání spojení s jednotlivými RBC jsou uvedeny v TTP tabulka 4.

2.3.14 Vlakový automatizační systém

Na vybraných tratích dráhy celostátní a dráhy regionální je jako systém ATO (Automatic Train Operation) použit systém automatického vedení vlaku (AVV).

Pro účely systému automatického vedení vlaku (AVV) jsou na trati umístěna zařízení pro identifikaci polohy, tzv. magnetické informační body. Magnetické informační body jsou

umístěny zejména v kolejích určených pro jízdy osobních (zastávkových) vlaků. Na některých tratích je pro identifikaci polohy nezbytné použití také systému GPS (Global Position System) na mobilní (vozidlové) části AVV.

Mobilní (vozidlová) část AVV musí obsahovat popis tratě (tzv. Route map). Na základě identifikace polohy vlaku, popisu tratě a informací přenesených prostřednictvím vlakového zabezpečovače a/nebo zadaných strojvedoucím pak mobilní (vozidlová) část AVV zajišťuje plynulou a úspornou jízdu vlaků.

Viz mapa "M13".

2.4 Omezení provozu

Správa železnic neodpovídá žadateli za omezení jízdy vlaků způsobené vlivem:

- povětrnostních podmínek znemožňujících řádné provozování drážní dopravy,
- dopravní situace vyvolané mimořádnými událostmi podle § 49 zákona o drahách, které nevzniknou činností Správy železnic,
- dopravce při nedodržení podmínek provozování drážní dopravy z jeho strany,
- jednání třetích osob, přičemž za „třetí osoby“ se považují ty, které nemají vůči Správě železnic žádný závazkový vztah,
- vyhlášení regulačních opatření v železniční dopravě za krizových stavů,
- omezení provozování dráhy, které bylo realizováno v souladu s platnou legislativou,

a při indikování závady na vlaku dopravce diagnostickým zařízením, vyjma případů, kdy bude prokázána vadná činnost diagnostického zařízení (seznam diagnostických zařízení viz Příloha "J").

V těchto případech není Správa železnic povinna hradit žadateli náhradu vzniklé škody.

Dojde-li k omezení jízdy vlaků dopravce, nezaviněným Správou železnic poskytne Správa železnic dopravci všechny dostupné podklady, jimiž sama disponuje a které jsou potřebné pro prokázání odpovědnosti za toto omezení.

Správa železnic organizuje a řídí provozování drážní dopravy tak, aby drážní doprava probíhala bezpečně a plynule při dodržení stanoveného jízdního řádu vlaku. Správa železnic při tom postupuje podle příslušných ustanovení vnitřních předpisů provozovatele dráhy.

V případě, že dojde k narušení plynulosti provozu z jiných důvodů nežli z důvodu mimořádné události (např. uvážnutí vlaku na trati), je dopravce, který narušil plynulost provozu, povinen neprodleně zabezpečit odstranění důvodu narušení plynulosti. Provozovatel dráhy mu při odstranění důvodu narušení plynulosti poskytne součinnost. Pokud dopravce nezajistí odstranění důvodu narušení provozu nebo toho není sám schopen, může provozovatel dráhy požádat ostatní dopravce o součinnost při odstraňování důvodu narušení. Náklady spojené s poskytnutím pomoci a za všechny škody a náklady, které tímto narušením vznikly, jak provozovateli dráhy, tak i ostatním dopravcům, nebo třetím stranám jdou k tíži té strany, která narušení provozu způsobila. Prokazatelné náklady vzniklé dopravci v přímé souvislosti s odstraněním důvodu narušení z viny jiného dopravce (např. odvozem uváznělého vlaku jiného dopravce) uhradí tomuto dopravci Správa železnic. Dopravce, který narušení plynulosti provozu způsobil, je následně povinen tyto náklady Správě železnic uhradit.

2.4.1 Specializovaná infrastruktura

Správa železnic omezuje využití přidělené kapacity dráhy na úzkorozchodné dráze regionální Třemešná ve Slezsku – Osoblaha, a to pouze na žadatele provozující drážní vozidla technicky způsobilá pro provozování drážní dopravy na této dráze.

Správa železnic omezuje využití přidělené kapacity dráhy na regionálních dráhách Rybník – Lipno nad Vltavou, Tábor – Bechyně a Štamberk – Veřovice, a to pouze na žadatele

provozující drážní vozidla technicky způsobilá pro provozování drážní dopravy na těchto dráhách.

Správa železnic omezuje využití přidělené kapacity dráhy na dráze celostátní a drahách regionálních v traťových úsecích, které jsou vybaveny radioblokem a kde je mj. podmínkou přístupu na dráhu vybavení hnacího, řídicího nebo speciálního vozidla terminálem zajišťujícím plnohodnotnou komunikaci a spolupráci hnacího vozidla s radioblokem. Požadavek na vybavení vozidla terminálem může být dále upřesněn vydáním pokynu nebo vnitřního předpisu provozovatele dráhy pro provoz na konkrétním traťovém úseku.

Na vybraných úsecích nových, respektive modernizovaných tratí vybavených výhradně systémem ETCS, bude Správa železnic omezovat využití přidělené kapacity dráhy pouze na použití hnacího, řídicího nebo speciálního vozidla, pro které jsou vydány a aktivovány šifrovací klíče pro možnost přihlášení k RBC takových traťových úseků. Podmínky pro vydání a aktivaci šifrovacích klíčů pro přihlášení k RBC jsou uvedeny v kapitole 2.3.13.

2.4.2 Ekologická omezení

Dopravce jako osoba, která používá, popřípadě provozuje stroje a zařízení, které jsou zdrojem hluku nebo vibrací, je v souladu se zákonem č. 258/2000 Sb., o ochraně veřejného zdraví a o změně některých souvisejících zákonů, a s nařízením vlády č. 272/2011 Sb., o ochraně zdraví před nepříznivými účinky hluku a vibrací, při provozování drážních vozidel a jiných zařízení odpovědný za dodržování hygienických hlukových limitů stanovených platnou právní úpravou.

Na základě nařízení vlády č. 152/1992 Sb. o ochranných pásmech přírodních léčivých zdrojů lázeňského místa Františkovy Lázně je v úsecích dráhy Cheb – Františkovy Lázně – Vojtanov, Tršnice – Františkovy Lázně – Hazlov a Tršnice – Skalná zakázáno přepravovat vozidly látky, které by mohly negativně ovlivnit přírodní léčivé zdroje.

Z důvodu ochrany vod a vodních zdrojů je v lokalitách:

- obvod železniční stanice Jedlová, který se nachází v II. pásmu hygienické ochrany vod vodárenské nádrže Chřibská (rozhodnutí okresního úřadu Děčín č. ev. 050/4964/99/235/ZF ze dne 30. 8. 1999),
- obvod železniční stanice Letohrad a část mezistaničního úseku Lanšperk – Letohrad, které se nachází v ochranném pásmu vodního zdroje II. stupně pro zdroje podzemní vody (rozhodnutí Městského úřadu Žamberk č.j. 2929/2009/ZPZE-8/231.8/KOSP-226),
- obvod železniční stanice Jablonné nad Orlicí a část mezistaničního úseku Jablonné nad Orlicí – Těchonín, které se nachází v ochranném pásmu vodního zdroje II. stupně pro zdroje podzemní vody (rozhodnutí Městského úřadu Žamberk č.j. 11185/2010/ZPZE-7/231.8/SCHP-70),

zakázáno:

- odstavovat vlaky či soupravy nebo jednotlivé vozy obsahující závadné látky, mimo vozidla s pohonnými látkami pro vlastní provoz,
- zřizovat sklady, a to i dočasné, se závadnými a nebezpečnými látkami, a manipulace s nimi,
- zřizovat skládky odpadů, odkládat volně odpadky a odpady.

Správa železnic z důvodu prevence před možným ohrožením životního prostředí v případech zjištění opakovaného úniku závadných látek z drážních vozidel (např. úkapu ropných látek apod.) vymezi Staničním řádem úsek staniční koleje určený pro stání, resp. odstavení takových drážních vozidel. Stání, resp. odstavení takových drážních vozidel je pak pro dopravce dovoleno pouze na vymezených místech.

Doplňování pohonných hmot do drážních vozidel mimo stacionární zařízení služeb čerpací stanice je možné pouze za splnění podmínek stanovených platnou legislativou České republiky v oblasti ochrany životního prostředí, zejména § 39 zákona č. 254/2001 Sb., o vodách a o

změně některých zákonů, ve znění pozdějších předpisů, včetně jeho prováděcích předpisů a interních předpisů provozovatele dráhy. Dopravce je v tomto případě zejména povinen mít havarijní plán vypracovaný v souladu s výše uvedenou legislativou a schválený příslušným vodoprávním úřadem. Seznam doporučených lokalit pro doplňování pohonných hmot do drážních vozidel mimo stacionární zařízení služeb čerpací stanice zveřejňuje Správa železnic na portále provozování dráhy.

Tratě 320 00 Praha-Libeň – Praha hlavní nádraží a 327 00 Praha hlavní nádraží - Balabenka odbočka jsou z důvodu zachování hygienických hlukových limitů v době od 22:00 hodin do 6:00 hodin určeny pouze pro jízdy vlaků osobní dopravy. V této době jsou jízdy vlaků nákladní dopravy na těchto tratích zakázány vyjma případů objezdů nesjízdného úseku dráhy, byla-li nesjízdnost způsobena živelní událostí nebo nehodou. Jízdy lokomotivních vlaků jsou v tomto případě považovány za jízdy vlaků osobní dopravy.

2.4.3 Nebezpečné zboží

Na základě nařízení vlády č. 152/1992 Sb. o ochranných pásmech přírodních léčivých zdrojů lázeňského místa Františkovy Lázně je v úsecích dráhy Cheb – Františkovy Lázně – Vojtanov, Tršnice – Františkovy Lázně – Hazlov a Tršnice – Skalná zakázáno přepravovat vozidly látky, které by mohly negativně ovlivnit přírodní léčivé zdroje.

2.4.4 Omezení v tunelech

V souladu s ustanovením nařízení Komise (EU) č. 1303/2014 ze dne 18. listopadu 2014 o technické specifikaci pro interoperabilitu týkající se „bezpečnosti v železničních tunelech“ železničního systému Evropské unie (dále též „TSI SRT“) je provoz v tunelech delších než 1.000 m projektovaných v souladu s TSI SRT povolen pouze:

- kolejovým vozidlům kategorie A pro přepravu osob (včetně osobních lokomotiv) na tratích na nichž maximální délka tunelu nebo vzdálenost od portálů tunelu k evakuačnímu a záchranému místu v tunelu nebo mezi evakuačními a záchranými místy v tunelu nepřesahují 5 km.
- kolejovým vozidlům kategorie B pro přepravu osob (včetně osobních lokomotiv) ve všech tunelech bez ohledu na délku tunelů.
- nákladním lokomotivám a motorovým jednotkám, které jsou určeny k přepravě jiné zátěže než cestujících, např. pošty či nákladu, pro provoz ve všech tunelech bez ohledu na délku tunelů. Lokomotivy určené k tažení nákladních i osobních vlaků spadají do obou kategorií a musí splňovat požadavky obou kategorií.
- traťovým motorovým strojům v režimu dopravy pro provoz ve všech tunelech na tratích, které spadají do oblasti působnosti TSI SRT, bez ohledu na délku tunelů.

Seznam tunelů projektovaných podle výše uvedeného nařízení na dráhách, kde je Správa železnic přidělcem, je uveden v následující tabulce:

Tunel	Trať	Požadovaná kategorie kolejového vozidla dle TSI SRT
Ejpvický I, II ^{*)}	360 00 Beroun – Plzeň hlavní nádraží	kategorie A kategorie B

^{*)} Omezení se vztahuje na dobu od kolaudace stavby, která se předpokládá do konce roku 2021.

Podmínky pro kategorie kolejového vozidla jsou stanoveny nařízením Komise (EU) č. 1302/2014 ze dne 18. listopadu 2014 o technické specifikaci pro interoperabilitu subsystému kolejová vozidla – lokomotivy a kolejová vozidla pro přepravu osob železničního systému v Evropské unii.

V úseku Ejpvice – Plzeň hl.n. na trati 360 00 Beroun – Plzeň hlavní nádraží je dále možno provozovat drážní dopravu pouze hnacími vozidly a řídicími vozy vybavenými funkčními radiovou stanicí GSM-R. Z důvodu použití pevné jízdní dráhy je také v tomto úseku zakázáno provozování drážních vozidel bez uzavřeného okruhu WC. Pokud je vlak vybaven WC bez uzavřeného okruhu, je povinností dopravce zajistit nepoužívání WC po dobu jízdy tunelem.

Jízda parní lokomotivy v tomto úseku je povolena s provozuschopným kotlem a ohněm na roštu pouze za podmínky, že nebude vyvíjet tažnou sílu a za podmínek stanovených pro dopravu parní lokomotivy v článku 5 Směrnice SŽ SM71 Protipožární opatření při provozování parních lokomotiv na železniční dopravní cestě, kterou provozuje Správa železnic.

2.4.5 Omezení na mostech

Na dráze regionální č. 403 00 Vraňany – Lužec nad Vltavou je instalován zvedací most přes Vraňansko-hořínský plavební kanál. Po dobu zdvižení mostu pro umožnění proplutí lodí je na regionální dráze zakázán pohyb drážních vozidel.

2.5 Dostupnost infrastruktury

2.5.1 Omezení provozování dráhy

Provozovatel dráhy zpracuje návrh plánu omezení provozování dráhy nebo její části z důvodu provádění činností spojených s údržbou nebo opravou dráhy a činností spojených s uskutečňováním stavby dráhy nebo na dráze nebo jiných činností ohrožujících bezpečnost nebo plynulost drážní dopravy na dráze, překračuje-li předpokládaná doba omezení 24 hodin. Návrh plánu omezení provozování dráhy nebo její části po jeho projednání dle zákona o dráhách schvaluje ÚPDI.

Správa železnic zveřejňuje na Portále provozování dráhy měsíčně aktualizované informace o plánovaných omezeních provozování jednotlivých tratí a jejich částí. Dopravce má nárok na náhradu rozdílu vynaložených nákladů přímo souvisejících se zabezpečením náhradní dopravy za přerušenu veřejnou osobní drážní dopravu z důvodu omezení provozování dráhy plánovaného podle § 23b odst. 3 a úspor související s přerušením drážní dopravy a případných nároků na úhradu těchto nákladů na základě smlouvy o veřejných službách v přepravě cestujících. Provozovatel dráhy tento rozdíl uhradí, doloží-li mu žadatel prokazatelně výši jím vynaložených nákladů přímo souvisejících se zabezpečením náhradní dopravy a výši úspor spojených s přerušením drážní dopravy. Má-li dopravce nárok na úhradu vynaložených nákladů přímo souvisejících se zabezpečením náhradní dopravy na základě smlouvy o veřejných službách v přepravě cestujících, prokazatelně doloží rovněž výši tohoto nároku.

Provozovatel dráhy je dále, dle zákona o dráhách, oprávněn omezit provozování dráhy z důvodů činností neuvedených ve schváleném plánu omezení, pokud jde o:

- a) obnovování provozuschopnosti dráhy po jejím narušení živelní nebo mimořádnou událostí,
- b) údržbu nebo opravu dráhy, nepřekračuje-li předpokládaná doba omezení 24 hodin nebo nedojde-li k omezení provozování drážní dopravy na dráze, nebo
- c) údržbu nebo opravu dráhy, nejsou-li splněny podmínky podle písmene b) ale provedení těchto činností nesnese odkladu.

V těchto případech je provozovatel dráhy povinen bez zbytečného odkladu vyrozumět dotčené dopravce, vlastníka dráhy a ÚPDI, spolu s uvedením důvodů svého postupu a předpokládané doby omezení. Nejsou-li dodrženy zákonné podmínky, uloží ÚPDI provozovateli dráhy obnovení provozování dráhy a stanoví mu k tomu přiměřenou lhůtu.

Správa železnic je též oprávněna omezit přidělování kapacity dráhy i v případě mimořádných událostí, nepříznivých povětrnostních vlivů, živelných událostí, při vyhlášení regulačních opatření v železniční dopravě za krizových stavů apod. viz také kapitola 6.3.3.

Jízdy drážních vozidel pro pravidelné měření a zkušební jízdy pro technicko-bezpečnostní zkoušku trati, které jsou nařízeny vyhláškou 177/1995 Sb., Stavební a technický řád drah, v platném znění, jsou podle § 23b zákona o dráhách důvodem opravňujícím Správu železnic na dobu nezbytně nutnou omezit provozování dráhy nebo její části.

Dále viz kapitola 4.3.2 .

2.5.2 Personální omezení dostupnosti infrastruktury

Provozovatelé drah zveřejňují na svých webových stránkách informace o rozsahu výluky dopravní služby.

2.6 Rozvoj infrastruktury

2.6.1 Hlavní projekty rozvoje infrastruktury

Správa železnic zveřejňuje informace o hlavních projektech rozvoje infrastruktury na svých webových stránkách www.spravazeleznice.cz v části Stavby /Zakázky > Přehled projektů. Správa železnic na svých webových stránkách také provozuje interaktivní mapu s přehledem jednotlivých staveb na síti Správy železnic.

2.6.2 Rozvoj ETCS

Strategie přechodu od národního systému vlakového zabezpečovacího zařízení LS k evropskému interoperabilnímu systému třídy A – ETCS je na základě Národního implementačního plánu ERTMS a Evropského rozvojového plánu stanovena tak, že se kombinují investice do vybavení tratí a do vybavení vozidel takovým způsobem, aby vybavení tratí vytvářelo podmínky pro provoz vybavených vozidel. Ve srovnání s rozvojem systému GSM-R je však rozvoj systému ETCS výrazně pomalejší. Je to dáno především tím, že nasazení systému ETCS je efektivní na modernizovaných tratích a vybavování mobilními částmi ETCS bude postupné, v první fázi pouze u vozidel pro mezinárodní provoz, resp. u nových nebo modernizovaných vozidel.

Strategie zajištění provozu v migračním období od národního vlakového zabezpečovače LS k systému ETCS vychází z využití duálního vybavení na trati umožňujícího současně provoz vozidel vybavených ETCS i vozidel vybavených pouze národním systémem vlakového zabezpečovače LS po dobu migračního období.

Migrační období pro systém ETCS v ČR pro tratě se smíšeným provozem vozidel vybavených ETCS a vozidel nevybavených ETCS je stanoveno jako doba od zahájení rutinního provozu systému ETCS na daném souvisle vybaveném traťovém úseku do doby zavedení provozu všech vlaků výhradně pod dohledem ETCS.

Doba trvání migračního období pro systém ETCS musí být s ohledem na bezpečnost a další negativní provozní vlivy minimalizována. Migrační období pro danou trať (traťový úsek) bude trvat nejvýše pět let podle platného Národního implementačního plánu ERTMS 2017. Termín ukončení migračního období pro konkrétní trať stanovuje Ministerstvo dopravy.

Po uplynutí migračního období se vyřadí z provozu traťová část národního systému vlakového zabezpečovače LS a plně se uplatní přednosti systému ETCS v oblasti zvýšení úrovně bezpečnosti a efektivnosti řízení železniční dopravy.

První úseky s výhradním provozem a termíny jeho zahájení jsou uvedeny v platném Národním implementačním plánu ERTMS 2017 nebo jsou sděleny Ministerstvem dopravy.

V rámci výstavby nových tratí nebo výrazně modernizovaných tratí (v současnosti většinou bez národního vlakového zabezpečovače LS) mohou být uvedeny do provozu úseky vybavené výhradně systémem ETCS, u kterých bude možný pouze provoz vozidel vybavených ETCS – např. plánované železniční spojení Prahy a Letiště Václava Havla Praha či nové nebo modernizované trati v rámci systému tzv. rychlých spojení (např. traťový úsek Brno - Přerov). Dalšími úseky, které jsou připravovány pro provozování výhradně s vlakovým zabezpečovacím systémem ETCS, jsou úseky Uničov - Olomouc hl. n., Otrokovice – Vizovice, Plzeň-Koterov - Horažďovice předměstí a Kralupy nad Vltavou - Děčín hl. n.

Konkrétní úseky vybavované systémem ETCS se smíšeným provozem vlaků vybavených ETCS a vlaků nevybavených ETCS a datum uvedení ETCS do provozu budou zveřejněny s předstihem

minimálně 6 měsíců před zahájením rutinního provozu na Portále provozování dráhy, a to včetně podmínek pro použití systému. Tento odstavec se týká úseků s migračním obdobím.

Konkrétní úseky nových nebo modernizovaných tratí uváděných do provozu výhradně s vlakovým zabezpečovacím systémem ETCS jsou (budou) zveřejněny Ministerstvem dopravy, a to včetně termínu zahájení výhradního provozu. Dle platného Národního implementačního plánu ERTMS 2017 jsou to momentálně úseky Praha-Veleslavín – Praha-Letiště Václava Havla, nový úsek Plzeň – Stod trati Plzeň – Domažlice – státní hranice ČR/Německo a připravované tratě tzv. rychlých spojení. U těchto úseků bude Správou železnic po zahájení provozu ERTMS/ETCS, omezovat využití přidělené kapacity dráhy pouze na použití hnacího, řídicího nebo speciálního vozidla, pro které jsou vydány a aktivovány šifrovací klíče pro možnost přihlášení k RBC. Podmínky pro vydání a aktivování šifrovacích klíčů pro přihlášení k RBC jsou uvedeny v kapitole 2.3.13. Informace o zahájení rutinního provozu ETCS v těchto případech budou průběžně aktualizovány.

2.6.3 Výstavba dlouhých tunelů

Správa železnic v rámci rozvoje a modernizace železniční sítě provádí výstavbu tunelů delších než 1.000 m. V souladu s ustanovením TSI SRT je možno v dlouhých tunelech projektovaných v souladu s těmito TSI z důvodu požární bezpečnosti provozovat pouze:

- kolejová vozidla kategorie A pro přepravu osob (včetně osobních lokomotiv) na tratích na nichž maximální délka tunelu nebo vzdálenost od portálů tunelu k evakuačnímu a záchrannému místu v tunelu nebo mezi evakuačními a záchrannými místy v tunelu nepřesahují 5 km.
- kolejová vozidla kategorie B pro přepravu osob (včetně osobních lokomotiv) ve všech tunelech bez ohledu na délku tunelů.
- nákladní lokomotivy a motorové jednotky, které jsou určeny k přepravě jiné zátěže než cestujících, např. pošty či nákladu, pro provoz ve všech tunelech bez ohledu na délku tunelů. Lokomotivy určené k tažení nákladních i osobních vlaků spadají do obou kategorií a musí splňovat požadavky obou kategorií.
- traťové motorové stroje v režimu dopravy pro provoz ve všech tunelech, bez ohledu na délku tunelů.

Seznam tunelů delších než 1.000 m, které jsou aktuálně projektované podle TSI SRT, na dráhách, kde je Správa železnic přidělcem, je uveden v následující tabulce:

Tunel	Úsek	Předpokládané uvedení do provozu	Požadovaná kategorie kolejového vozidla dle TSI SRT
Tunely na trati Praha – Kladno/letiště VH ^{*)}	Praha – Kladno/letiště VH	2028	kategorie A kategorie B
Tunely Chotýčanský a Hosínský	Nemanice – Ševětín	2028	kategorie A kategorie B
Berounský tunel	Smíchov – Beroun	2036	kategorie B
Krušnohorský tunel	Praha – Drážďany	2036	kategorie B
Litoměřický tunel (VRT)	Praha – Drážďany	2036	kategorie B
Tunely Oucmanice a Hemže	Ústí nad Orlicí – Choceň	2034	kategorie A kategorie B

^{*)} Na trati Praha - Kladno/letiště VH, bude dle aktuálního harmonogramu platit přechodné období, kdy úsek Výstaviště – Dejvice bude již elektrifikovaný a částečně v tunelu, ale navazující tunelový úsek Dejvice – Veleslavín ještě nebude stavebně hotový. Soupravy budou v tomto přechodném období v úseku Dejvice – Veleslavín jezdit po stávající neelektrifikované trati. Během tohoto přechodného období nebudou uplatňovány zvláštní požadavky na kolejová vozidla.

Podmínky pro kategorie kolejového vozidla jsou stanoveny nařízením Komise (EU) č. 1302/2014 ze dne 18. listopadu 2014 o technické specifikaci pro interoperabilitu subsystému

kolejová vozidla – lokomotivy a kolejová vozidla pro přepravu osob železničního systému v Evropské unii.

V podzemních a plně zastřešených stanicích Praha-Dejvice, Praha-Veleslavín, Praha-Dlouhá Míle a Praha-Letiště Václava Havla na trati Praha -Kladno/letiště VH nebude z důvodů požární bezpečnosti a ventilace stanic možné provozovat parní lokomotivy.

3 Podmínky přístupu

3.1 Úvod

Část 3 tohoto Prohlášení o dráze popisuje zásady a podmínky pro přístup žadatelů na celostátní dráhu a regionální dráhy v majetku státu, kde je Správa železnic přidělcem kapacity včetně úseku mezi státní hranicí a stanicí Kraslice.

Tyto zásady a podmínky se uplatní také na části Evropských nákladních koridorů, které se nachází na dráhách, kde je Správa železnic přidělcem kapacity.

3.2 Obecné podmínky přístupu

3.2.1 Podmínky pro žadatele o kapacitu

Žádost o přidělení kapacity dráhy může u Správy železnic podat právnická nebo fyzická osoba, která je držitelem platné licence, nebo osoba, která není držitelem platné licence a splnila všechny právními předpisy stanovené podmínky. Přidělenou kapacitu dráhy smí využít jen žadatel, kterému byla kapacita přidělena a který je držitelem licence, nebo držitel licence, který učinil prohlášení podle kapitoly 4.2.2 písm. n), v případě, že žadatel je bez platné licence.

Žadatel, který hodlá podat žádost o přidělení kapacity dráhy pro účely provozování osobní drážní dopravy bez smlouvy o veřejných službách v přepravě cestujících podle přímo použitelného předpisu Evropské unie upravujícího test hospodářské vyváženosti, oznámí tuto skutečnost nejpozději 18 měsíců přede dnem nabytí platnosti jízdního řádu ÚPDI a přidělci kapacity dotčené dráhy. Přidělcem kapacity dráhy pro účely provozování osobní drážní dopravy bez smlouvy o veřejných službách v přepravě cestujících nepřidělí, pokud žadatel svůj záměr neoznámí. Přidělcem kapacity dráhy rovněž nepřidělí do doby nabytí právní moci rozhodnutí ÚPDI, pokud byla podána žádost o posouzení hospodářské vyváženosti.

3.2.2 Podmínky pro přístup na dráhu

Provozovat drážní dopravu na dráze celostátní nebo regionální může při splnění podmínek stanovených zákonem o dráhách právnická nebo fyzická osoba, která:

- a) je usazená v členském státě Evropské unie;
- b) je držitelem platné licence a osvědčení dopravce;
- c) má přidělenou kapacitu dráhy;
- d) má uzavřenou smlouvu s provozovatelem dráhy o provozování drážní dopravy, není-li provozovatel dráhy a dopravce jedna osoba;
- e) je finančně způsobilá k provozování drážní dopravy. Finanční způsobilost prokazuje dopravce Drážnímu úřadu a rozumí se jí schopnost finančně zabezpečit zahájení a řádné provozování drážní dopravy po dobu alespoň 12 měsíců. Dopravce není finančně způsobilý, pokud je jeho úpadek řešen rozhodnutím insolvenčního soudu o prohlášení konkurzu na majetek dlužníka nebo o povolení reorganizace nebo u něhož insolvenční soud rozhodl o zrušení konkurzu z důvodu, že pro uspokojení věřitelů je majetek dlužníka zcela nepostačující, nebo dluží nedoplatky na daních, pojistném nebo penále na sociální zabezpečení, příspěvku na státní politiku zaměstnanosti nebo pojistném na všeobecné zdravotní pojištění;

- f) má po celou dobu provozování drážní dopravy uzavřeno pojištění odpovědnosti za škodu způsobenou provozem drážní dopravy a uhrazené pojistné, přičemž na dráhách provozovaných Správou železnic je stanovena minimální výše pojistného plnění v částce 50.000.000 Kč;
- g) má sjednanu cenu za použití dráhy pro jízdu vlaku podle cenových předpisů a stanoven způsob její úhrady;
- h) má pro případ přepravy mimořádné zásilky nebo mimořádné přechodnosti drážního vozidla s provozovatelem dráhy sjednány zvláštní technické a provozní podmínky, které tuto přepravu umožňují.

O smlouvě viz kapitola 3.3.2.

3.2.3 Licence

V České republice uděluje licenci pro provozování drážní dopravy na dráze celostátní a dráhách regionálních Drážní úřad (viz kapitola 1.6). V České republice platí i licence vydaná příslušným orgánem jiného členského státu Evropské Unie v souladu se Směrnicí Evropského parlamentu a Rady 2012/34/EU ze dne 21. listopadu 2012 o vytvoření jednotného evropského železničního prostoru.

Drážní úřad udělí licenci žadateli za podmínek stanovených zákonem o dráhách, tj. pokud žadatel:

- a) je starší 18 let a plně svéprávný, jde-li o fyzickou osobu,
- b) je bezúhonný,
- c) je odborně způsobilý,
- d) je finančně způsobilý,
- e) závažným způsobem neporušil pracovněprávní předpisy,
- f) závažným způsobem neporušil celní předpisy, jde-li o oprávnění k provozování nákladní drážní dopravy,
- g) je ke dni zahájení provozu drážní dopravy pojištěn pro případ povinnosti nahradit újmu způsobenou tímto provozem a
- h) je usazen na území České republiky.

Pro další informace navštivte www.ducr.cz.

3.2.4 Osvědčení o bezpečnosti

Dopravce musí mít ke dni zahájení drážní dopravy na dráze celostátní nebo na dráze regionální osvědčení dopravce, které se vztahuje na dráhy celostátní a regionální nebo na jejich část. Osvědčení dopravce vydaná Drážním úřadem (viz kapitola 1.6) tvoří:

- a) části osvědčující opatření přijatá dopravcem ke splnění požadavků na vnitřní organizační strukturu a systém řízení pro zajištění drážní dopravy a vytvoření systému zajišťování bezpečnosti provozování drážní dopravy, kterým se rozumí soubor organizačních a technologických opatření pro bezpečné provozování drážní dopravy,
- b) části osvědčující opatření přijatá dopravcem pro splnění podmínek odborné způsobilosti osob zajišťujících provozování drážní dopravy, podmínek stanovených zákonem o dráhách pro provozování drážních vozidel a určených technických zařízení na vydání vnitřních předpisů pro provozování drážní dopravy, o provozování drážních vozidel, o provozování určených technických zařízení, o požadavcích na odbornou způsobilost a znalosti osob zajišťujících provozování drážní dopravy a o způsobu jejich ověřování včetně systému pravidelného školení.

Dopravci, který je držitelem osvědčení dopravce uděleného úřadem jiného členského státu Evropské unie vydal Drážní úřad po splnění legislativních podmínek pouze části osvědčení dopravce uvedené ve výše uvedeném odstavci pod písmenem b).

Od 1. 11. 2020 vydává dopravcům Jednotné bezpečnostní osvědčení Evropská Agentura pro železnici ERA nebo v případě, že dopravce bude provozovat drážní dopravu pouze na území České republiky, Drážní úřad. Toto osvědčení je vydáváno formou jednoho dokumentu. Na základě projednání s Drážním úřadem může být rozšířena platnost Jednotného bezpečnostního osvědčení, vydaného pro území sousedního členského státu Evropské unie, o provoz do stanic v blízkosti hranice na území České republiky, které sousedí se státem, pro jehož území je Jednotné osvědčení dopravce vydáno. Vymezení úseků tratí, na kterých je takovýto provoz do stanic v blízkosti hranice dovolen, je dáno dohodou o spolupráci mezi Drážním úřadem a vnitrostátním bezpečnostním orgánem sousedního členského státu Evropské unie.

Pro další informace navštivte webové stránky Drážního úřadu (www.ducr.cz) nebo Evropské Agentury pro železnici ERA (https://www.era.europa.eu/applicants/applications-single-safety-certificates_en).

3.2.5 Pojištění odpovědnosti

Doprovce, který provozuje drážní dopravu na dráze celostátní nebo na dráze regionální je povinen dodržovat požadavky zákona o dráhách ve vztahu k finanční způsobilosti a pojištění:

- a) finančně zajistit řádné provozování drážní dopravy po celou dobu platnosti licence,
- b) ke dni zahájení drážní dopravy sjednat pojištění odpovědnosti za škody z provozu drážní dopravy a zaplatit pojistné a po celou dobu provozování drážní dopravy mít sjednáno toto pojištění a zaplacené pojistné, přičemž na dráhách provozovaných Správou železnic je stanovena minimální výše pojistného plnění v částce 50.000.000 Kč.

3.3 Smluvní ujednání

3.3.1 Rámcová smlouva

Správa železnic v souladu s článkem 14 Nařízení komise (EU) 2016/545, o postupech a kritériích týkajících se rámcových dohod pro přidělování kapacity železniční infrastruktury, rámcové smlouvy o rezervaci kapacity dráhy nenabízí a neuzavírá.

3.3.2 Smlouva s dopravci

Bezpečné provozování drážní dopravy na dráze vyžaduje součinnost všech zúčastněných osob. V tomto procesu jsou to dopravce, provozovatel dráhy a vlastník dráhy. Jejich vzájemné vztahy jsou definovány dvoustranným smluvním ujednáním.

Pro dopravce, který vstupuje na dráhu za účelem provozování drážní dopravy, to je smlouva o provozování drážní dopravy na celostátní dráze a regionálních dráhách sjednaná mezi dopravcem a provozovatelem dráhy.

Doprovce je povinen provozovat drážní dopravu podle smlouvy uzavřené s provozovatelem dráhy o provozování drážní dopravy na dráze. Provozovatel dráhy je povinen poskytnout dopravci smluvně sjednané služby ve standardní kvalitě a nediskriminačně.

Doprovce a provozovatel dráhy, na níž má být doprava provozována, se nesmí při uzavírání smlouvy o provozování drážní dopravy na dráze ani při její změně odchýlit od obsahu tohoto Prohlášení o dráze.

Pokud při uzavírání smlouvy o provozování drážní dopravy vznikne mezi provozovatelem dráhy a dopravcem spor o soulad návrhu na uzavření smlouvy se zákonem o dráhách, rozhodne na žádost jednoho z nich o tom, zda návrh na uzavření smlouvy není v rozporu s tímto zákonem, ÚPDI.

3.3.2.1 Smlouva mezi dopravcem a Správou železnic jako přidělcem kapacity a provozovatelem dráhy

Obchodní podmínky sjednává Správa železnic s dopravcem před zahájením provozování drážní dopravy, a to uzavřením dvoustranné smlouvy.

Smlouva mezi dopravcem a Správou železnic upravuje vzájemná práva a povinnosti smluvních stran při přidělování kapacity dráhy, provozování drážní dopravy, použití zařízení služeb provozovaných Správou železnic a využití služeb, které bezprostředně souvisí s provozováním drážní dopravy, provozovaných a poskytovaných Správou železnic.

Smluvní podmínky použití dráhy na regionálních drahách pronajatých třetí osobě upravují samostatné smlouvy mezi dopravcem a nájemcem příslušné dráhy regionální.

Standardní formát smlouvy mezi dopravcem a Správou železnic jako přidělcem kapacity a provozovatelem dráhy:

S M L O U V A o provozování drážní dopravy

.....

Kapitola I	Provozování drážní dopravy
Článek 1	Přidělování kapacity dráhy
Článek 2	Jízdní řád a plánování jízd vlaků
Článek 3	Omezení provozování dráhy
Článek 4	Předpisové podmínky
Článek 5	Zaměstnanci dopravce
Článek 6	Drážní vozidla
Článek 7	Mimořádné zásilky
Článek 8	Omezení jízdy vlaků
Článek 9	Mimořádné události
Kapitola II	Zpoplatnění výkonů a služeb
Článek 10	Ceny za přidělení kapacity dráhy
Článek 11	Ceny za použití dráhy
Článek 12	Ceny za poskytnuté služby
Článek 13	Evidence výkonů a služeb
Článek 14	Fakturace
Kapitola III	Další ujednání
Článek 15	Odpovědnost za škody nebo jiné újmy
Článek 16	Sankce za narušení provozování drážní dopravy
Článek 17	Ukončení smluvního vztahu
Článek 18	Ostatní ustanovení
Článek 19	Závěrečná ustanovení
Příloha 1	Vnitřní předpisy provozovatele dráhy
Příloha 2	Sumární přehled fakturovaných cen za použití dráhy jízdou vlaku
Příloha 3	Sumární přehled sankce za nevyužitou nebo odřeknutou přidělenou kapacitu

V případě, že dopravce je držitelem Jednotného osvědčení o bezpečnosti, které je v České republice platné jen pro provoz do stanic v blízkosti hranice, bude platnost smlouvy omezena pouze na příslušné příhraniční úseky.

3.3.2.2 Smlouva mezi dopravcem a PKP CARGO INTERNATIONAL a.s. jako provozovatelem dráhy

PKP CARGO INTERNATIONAL a.s., jako provozovatel regionální dráhy Milotice nad Opavou – Vrbno pod Pradědem, umožňuje provozování drážní dopravy na příslušné regionální dráze pouze dopravcům, kteří splňují podmínky pro provozování drážní dopravy podle zákona o drahách, a to na základě uzavřené smlouvy o provozování drážní dopravy při splnění smlouvou

stanovených podmínek. O uzavření smlouvy je možno písemně požádat na adrese společnosti PKP CARGO INTERNATIONAL a.s., Betonářská 580/14, Muglinov, 712 00 Ostrava, případně e-mailem na adrese: draznilegislativa@pkpcargointernational.com nebo prostřednictvím datové schránky – ID schránky: gv4cgeh .

3.3.2.3 Smlouva mezi dopravcem a PDV Railway a.s. jako provozovatelem dráhy

PDV RAILWAY a.s., jako provozovatel regionální dráhy Sokolov – Kraslice a Trutnov hl.n. – Svoboda nad Úpou, umožňuje provozování drážní dopravy na příslušné regionální dráze pouze dopravcům, kteří splňují podmínky pro provozování drážní dopravy podle zákona o dráhách, a to na základě uzavřené smlouvy o provozování drážní dopravy při splnění smlouvou stanovených podmínek. O uzavření smlouvy je možno písemně požádat na adrese společnosti PDV RAILWAY a.s., Blahoslavova 937/62, 400 01 Ústí nad Labem, případně e-mailem na adrese: info@pdvr.cz nebo prostřednictvím datové schránky – ID schránky: ht5cd2d .

3.3.3 Smlouva s žadatelem bez platné licence

Podmínkou pro přidělení kapacity dráhy žadateli, který není držitelem platné licence, je splnění právními předpisy stanovených podmínek žadatelem a uzavření Smlouvy o přidělení kapacity dráhy mezi Správou železnic a žadatelem, který není držitelem platné licence. Předmětem této smlouvy je úprava vzájemných práv a povinností smluvních stran při objednávání a přidělování kapacity dráhy a jejím následném využívání.

Na nákladních koridorech (viz kapitola 1.7.1) platí specifická pravidla obsažená zejména v Nařízení 913/2010 a též další specifická pravidla zveřejněná v Koridorovém informačním dokumentu každého koridoru (CID). Tato specifická pravidla se uplatňují pouze na mezistátní nákladní vlaky jedoucí podle pravidel konkrétního nákladního koridoru.

Standardní formát smlouvy mezi žadatelem bez platné licence a Správou železnic:

SMLOUVA

o přidělení kapacity dráhy žadateli, který není držitelem platné licence

Článek 1	Předmět smlouvy
Článek 2	Vymezení pojmů
Článek 3	Práva a povinnosti smluvních stran
Článek 4	Cena a platební podmínky
Článek 5	Platnost

3.3.4 Všeobecné obchodní podmínky

Správa železnic nevydává samostatně všeobecné obchodní podmínky ani neuplatňuje European General Terms and Conditions (EGTC). Podmínky přístupu na dráhu jsou upraveny platnou legislativou, tímto Prohlášením o dráze a smlouvou.

3.4 Specifické podmínky přístupu na dráhu

3.4.1 Schvalování a provoz drážních vozidel

Základní pravidla provozu drážních vozidel na dráze celostátní a regionální stanovuje zákon o dráhách.

Drážní správní úřad schválí typ drážního vozidla v souladu s platnými právními předpisy. Podkladem pro rozhodnutí drážního správního úřadu je certifikát shody vydaný autorizovanou osobou podle zvláštního právního předpisu (Nařízení vlády č. 133/2005 Sb., o technických požadavcích na provozní a technickou propojenost evropského železničního systému), tvoří-li drážní vozidlo subsystém evropského železničního systému. V ostatních případech je podkladem pro rozhodnutí drážního správního úřadu výsledek zkoušky drážního vozidla, kterou zajistí výrobce drážního vozidla nebo jiná osoba, která prokáže právní zájem na schválení typu drážního vozidla, na svůj náklad u právnické osoby pověřené Ministerstvem dopravy.

Na dráhách lze provozovat drážní vozidlo, které svou konstrukcí a technickým stavem odpovídá požadavkům bezpečnosti drážní dopravy, obsluhujících osob, přepravovaných osob a věcí a jehož technická způsobilost byla prokázána shodou se schváleným typem a které neohrožuje životní prostředí. Drážní vozidla hnací a drážní vozidla tažená s rychlostí nad 160 km/h na dráhách železničních musí mít technickou způsobilost kromě prokázané shody se schváleným typem ještě ověřenou Drážním úřadem.

Působnost v oblasti schvalování vozidel vykonává též Agentura Evropské unie pro železnice a to v rozsahu a způsobem dle Nařízení Evropského parlamentu a Rady (EU) 2016/796 ze dne 11. května 2016 o Agentuře Evropské unie pro železnice a o zrušení nařízení (ES) č. 881/2004 a případných prováděcích předpisů.

Pro další informace navštivte www.ducr.cz

Zjistí-li dopravce nebo jeho zaměstnanec, že provozované vozidlo ohrožuje bezpečnost drážní dopravy, je povinen neprodleně učinit opatření pro zabránění vzniku případné mimořádné události nebo pro snížení jejích následků.

Správa železnic v zájmu prevence před možným ohrožením životního prostředí stanovuje ve svých vnitřních předpisech provozní podmínky a konkrétní opatření určené k zabránění, resp. minimalizaci potenciálních škod na životním prostředí. Tyto provozní podmínky a opatření jsou pro všechny fyzické a právnické osoby zúčastněné na železničním provozu závazné.

Na dráhách provozovaných Správou železnic lze provozovat pouze drážní vozidla, jejichž dvojkolí jsou udržována v souladu s ČSN EN 15313.

Doprovce je povinen po každé manipulaci s drážním vozidlem, při níž dojde k

- vykolejení vozidla, kdy alespoň jedno kolo opustilo i krátkodobě temeno hlavy kolejnice nebo přešlo nepoddajný předmět vyšší než 3 cm (kromě njetí na zarážku nebo opuštění temena hlavy kolejnice v kolejových brzdách),
- nárazu vozidla i přes nárazníky na překážku nebo jiné kolejové vozidlo rychlostí vyšší než 5,5 km/h,
- překročení maximální hmotnosti nákladu na délku vozu nebo jednotkovou plochu podlahy, přetížení vozu, podvozku, dvojkolí nebo kola o více než 5 % nad dovolené zatížení,
- volnému pádu kompaktního tuhého předmětu na podlahu vozu s energií, odpovídající pádu předmětu o hmotnosti alespoň 30 kg z výšky 3 m,
- tažení nebo tlačení vozidla smykem nebo působením síly na jiné než k tomu určené díly,
- násilnému odstraňování plastických deformací kostry nebo spodku vozidla,
- přejetí přes svážný pahrbek vozidlem, jehož spouštění je omezeno nebo zakázáno,
- působení agresivních medií,

zajistit prohlídku tohoto drážního vozidla osobou odborně způsobilou a stanovit podmínky pro další dopravu. Stanovené podmínky dopravce sdělí Správě železnic.

3.4.2 Podmínky pro zaměstnance dopravce

Požadavky na zdravotní způsobilost zaměstnanců zajišťujících provozování dráhy a drážní dopravy stanoví vyhláška č. 101/1995 Sb., kterou se vydává Řád pro zdravotní způsobilost osob při provozování dráhy a drážní dopravy, v platném znění. Požadavky na odbornou způsobilost osob řídících drážní vozidlo jsou stanoveny Vyhláškou č. 16/2012 Sb., o odborné způsobilosti osob řídících drážní vozidlo a osob provádějících revize, prohlídky a zkoušky určených technických zařízení a o změně vyhlášky Ministerstva dopravy č. 101/1995 Sb., kterou se vydává Řád pro zdravotní a odbornou způsobilost osob při provozování dráhy a drážní dopravy, ve znění pozdějších předpisů.

Konkrétní požadavky na odbornou způsobilost a znalosti osob zajišťujících provozování drážní dopravy a způsob jejich ověřování, včetně systému pravidelného školení, stanoví každý dopravce vnitřním předpisem.

Konkrétní požadavky na odbornou způsobilost a znalosti osob zajišťujících činnosti související s organizováním a řízením drážní dopravy a způsob jejich ověřování, včetně systému pravidelného školení, stanoví provozovatel dráhy vnitřním předpisem.

Vstup do provozované železniční dopravní cesty, na pozemky a do objektů Správy železnic, mají povoleny osoby, které vlastní průkaz zaměstnance provozovatele drážní dopravy.

Všechny ostatní osoby musí o povolení vstupu do provozované železniční dopravní cesty, na pozemky a do objektů Správy železnic požádat. Povolení vydává Správa železnic dle předpisu SŽDC Ob1, díl II, postup a informace k vyřízení povolení naleznete na <https://www.spravazeleznice.cz/dodavatele-odberatele/vstup-do-provozovane-zdc>.

Doprovce, v souladu s ustanovením § 36 odst. 2 písm. p) zákona o dráhách, předá před jízdou vlaku do IS Správy železnic číslo licence každého strojvedoucího, který řídí činné hnací vozidlo na vlaku. Dopravce tuto informaci předá Správě železnic buď prostřednictvím webového rozhraní IS Compost nebo prostřednictvím datového rozhraní tohoto IS. Podrobnosti pro užití webového rozhraní jsou uvedeny v uživatelské příručce WebCompost, která je dopravcům dostupná na webových stránkách IS Compost (<https://compost.spravazeleznice.cz/webcompost/login>). Popis datového rozhraní pro IS Compost je pro dopravce uveden na Portálu provozování dráhy (<https://provoz.spravazeleznice.cz/Portal/ViewArticle.aspx?oid=881854>). Uvedená povinnost není podmínkou přístupu k dráze a její nesplnění ze strany dopravce neznemožní využití dráhy dopravcem a ani žádným jiným způsobem neovlivní vztahy mezi Správou železnic a dopravcem. Číslo licence slouží výhradně pro potřeby Drážního úřadu; zaměstnanci Správy železnic nemají v IS Správy železnic přístup k takovým údajům, které by umožnily bližší identifikaci držitele čísla licence. V případě nesdělení čísla licence každého strojvedoucího, který řídí činné hnací vozidlo na vlaku, dle první věty, Správa železnic obratem vyzoomí Drážní úřad o této skutečnosti.

3.4.3 Mimořádné zásilky

Zásilka se považuje za mimořádnou, jestliže pro svoje vnější rozměry, hmotnost nebo povahu s přihlédnutím k parametrům užitých drážních vozidel a tratí, dotčených přepravou, vyžaduje přijetí a provedení zvláštních technických nebo provozních opatření na straně některého zúčastněného provozovatele dráhy.

Za mimořádné zásilky (dále jen „MZ“) se považují:

- a) Zásilky s překročením ložné míry (dále jen „PLM“), vozidla překračující vztažný obrys:
 - » zásilka, která svým rozměrem přesáhne ložnou míru nebo u níž není dodrženo předepsané omezení ložné šířky,
 - » zásilky ložných jednotek kombinované dopravy překračující platnou ložnou míru a jejichž kód je vyšší než kód příslušné tratě nebo jsou dopravovány vlaky, které nejsou určeny pro kombinovanou dopravu (není uveden příslušný kód vlaku) nebo ložné jednotky nejsou naloženy na schválených kódovaných vozech pro kombinovanou dopravu,
 - » železniční kolejové vozidlo překračující svým kinematickým nebo statickým obrysem vztažný obrys odpovídající průjezdnému průřezu tratě, pokud Drážní úřad nestanovil jinak.
- b) Zásilky s překročenou hmotností:
 - » hmotnost zásilky překračuje stanovenou traťovou třídu zatížení příslušné tratě (na nápravu nebo na běžný metr vozu),
 - » hmotnost nákladu překračuje údaj pro nejvyšší zatížení vozu (rastr ložné hmotnosti / rastr dodatkového údaje).

- c) Zásilky s mimořádnou délkou:
 - » tuhé ložné jednotky na dvou vozech s opleny / kluznými otočnými opleny,
 - » zásilky ohebných ložných jednotek o délce větší než 36 m na více vozech⁴.
- d) Ostatní zásilky:
 - » železniční kolejové vozidlo, u něhož Drážní úřad rozhodl, že smí být provozováno za zvláštních technických a provozních podmínek (jako zvláštní, mimořádná zásilka),
 - » zásilky naložené na vozech s více než 8 nápravami.
- e) Ostatní zásilky s ohledem na ustanovení CIM, AVV, Nakládací směrnice UIC a vyhlášky UIC 502-1:
 - » železniční vozidlo přepravované na vlastních kolech, které je samo předmětem přepravní smlouvy, bez označení RIV/RIC/TEN nebo bez označení v rastru přechodnosti (např. CZ/ČD) podle Úmluvy o používání nákladních vozů AVV přílohy 11, čl. 2.1 nebo č. 2.2,
 - » náklad, který není uložen a zajištěn podle zásad mezinárodních předpisů (např. Nakládací směrnice UIC) a není-li k dispozici žádné srovnatelné, alternativní zajištění,
 - » zásilka, která má přejít na lodní převoz (trajekt), pokud nevyhovuje podmínkám uvedeným v Úmluvě o používání nákladních vozů (AVV, příl. 11, přípojek 1),
 - » zásilka nákladu, který nemůže být přepraven do stanice určení bez překládky, pokud váží více než 25 t nebo je naložen na hlubinovém voze (platí jen pro překládku na železnici s jiným rozchodem kolejí),
 - » ostatní zásilky výše neuvedené, které vyplývají z evropských norem, Dohod a Úmluv (např. UIC)⁵.

Mimořádné zásilky se smí přepravovat jen po splnění podmínek stanovených provozovatelem dráhy. Přepravu MZ na dráze celostátní a drahách regionálních provozovaných Správou železnic je dopravce povinen projednat se Správou železnic – URMIZA (Ústřední registr mimořádných zásilek) podle předpisu SŽDC D31, který stanovuje pravidla pro projednávání, organizování a posuzování možnosti přepravy MZ. Předpis SŽDC D31 aplikuje ustanovení vyhlášky UIC 502-1, která reguluje schvalovací postupy v mezistátní přepravě MZ.

MZ v mezistátní přepravě musí dopravce předem projednat a harmonizovat se spolupracujícími dopravci na železničních infrastrukturách.

Vyhlášku UIC 502-1 publikuje UIC na internetové stránce:

<http://www.uic.org/etf/codex/codex-resultat.php?codeFiche=502>.

Seznam útvarů/osob provozovatelů drah a dopravců, které jsou oprávněny k projednávání MZ v mezinárodní přepravě, je uveden jako MB 502-1_Příloha E na internetové stránce UIC:

<http://www.uic.org/spip.php?article2145>.

Kontakty:

Správa železnic, státní organizace
Odbor řízení provozu – URMIZA
Dlážděná 1003/7, 110 00 Praha 1 – Nové Město

⁴ Na Správě železnic a některých dalších železničních podnicích jsou přepravy uskutečněné v ucelených vlacích považovány za pravidelné zásilky (bez projednávání jako MZ), pokud jsou dodrženy podmínky zajištění nákladu podle zásad mezinárodních předpisů (např. Nakládací směrnice UIC).

⁵ Jedná se např. o vozy s prošlou revizí, u nichž jsou zjištěny škody a závady, které mají za následek omezení rychlosti a přeprava je přípustná jen jako mimořádná zásilka; o drážní vozidlo na vlastních kolech (hnací vozidlo, elektrická/motorová jednotka apod.), které smí být přepravováno jen s přípuštěnými technickými a provozními podmínkami jako mimořádná zásilka.

Pracoviště:

Praha 8, Křížíkova 2

tel.: +420 972 244 761

+420 972 244 405

fax: +420 972 244 690

e-mail: urmiza@spravazeleznic.cz

Kontakty na provozovatele ostatních drah regionálních jsou uvedeny v kapitole 1.6.

3.4.4 Nebezpečné věci

Za nebezpečné věci se považují látky a předměty, jejichž přeprava je vyloučena nebo povolena pouze za splnění podmínek stanovených Řádem pro mezinárodní železniční přepravu nebezpečných věcí (RID), v platném znění.

Přeprava nebezpečných věcí se řídí mimo jiné ustanoveními RID a následujícími právními předpisy:

- Zákon č. 266/1994 Sb., o dráhách, ve znění pozdějších předpisů.
- Nařízení vlády č. 1/2000 Sb., o přepravním řádu pro veřejnou drážní nákladní dopravu, ve znění pozdějších předpisů.
- Vyhláška č. 376/2006 Sb., o systému bezpečnosti provozování dráhy a drážní dopravy a postupech při vzniku mimořádných událostí na dráhách.
- Vyhláška Ministerstva dopravy č. 100/1995 Sb., kterou se stanoví podmínky pro provoz, konstrukci a výrobu určených technických zařízení a jejich konkretizace (Řád určených technických zařízení).
- Nařízení vlády č. 208/2011 Sb., o technických požadavcích na přepravitelná tlaková zařízení.

V souladu s ustanovením 1.11 RID jsou Správou železnic vypracovány Interní nouzové plány pro následující vlakové stanice:

- | | | |
|------------------------------|------------------------|------------------------|
| • Beroun seř.n. | • Chomutov | • Plzeň seř.n. |
| • Brno-Maloměřice | • Jihlava | • Praha-Libeň |
| • Břeclav přednádraží | • Kolín | • Protivín |
| • Bohumín-Vrbice | • Kralupy nad Vltavou | • Přerov přednádraží |
| • Česká Třebová
směr.sk. | • Krnov | • Sokolov |
| • České Budějovice
seř.n. | • Liberec | • Strakonice |
| • České Velenice | • Lovosice | • Tábor |
| • Děčín hl.n. | • Mladá Boleslav hl.n. | • Trutnov hl.n. |
| • Domažlice | • Most nové nádraží | • Třinec |
| • Havlíčkův Brod | • Nové Sedlo u Lokte | • Turnov |
| • Hněvice | • Nymburk seř.n. | • Týniště nad Orlicí |
| • Horní Dvořiště | • Olomouc pravé předn. | • Ústí nad Labem západ |
| • Hradec Králové hl.n. | • Ostrava Kunčice | • Valašské Meziříčí |
| • Cheb | • Ostrava levé n. | • Veselí nad Lužnicí |
| | • Ostrava pravé n. | • Znojmo |
| | • Pardubice hl.n. | |

Dále viz kapitola 4.7.2.

3.4.5 Zkušební a ostatní zvláštní vlaky

Zkoušky drážních vozidel za jízdy mohou být vykonávány s dopravními opatřeními nebo bez dopravních opatření. Za zkoušky za jízdy s dopravními opatřeními se považují zkoušky, kdy:

- a) dopravce sám požádá o vypracování dopravních opatření;
- b) dopravce požaduje technickobezpečnostní zkoušku (dále jen TBZ) drážního vozidla;

- c) požadovaný průběh jízdy neodpovídá plynulému průběhu jízdy vlaku;
- d) dopravce požaduje jízdu s překročením povolených parametrů trati;
- e) existuje pro danou jízdu rozhodnutí Drážního úřadu, vyžadující vypracování dopravních opatření;
- f) existují jiné okolnosti, které vydání dopravních opatření vyžadují.

Je-li nutno zajistit pro zkoušku za jízdy dopravní opatření, musí dopravce v žádosti požádat o vypracování těchto opatření. Provozovatel dráhy vyřídí žádost a vypracuje dopravní opatření do 30 dní od dodání všech potřebných podkladů. V případě opakovaných jízd s parametry shodnými s jízdami, ke kterým bylo dopravní opatření vydáno již dříve, vyřídí provozovatel dráhy žádost a vypracuje dopravní opatření do 7 dnů od dodání všech potřebných podkladů.

3.4.6 Jízdy z dráhy místní nebo vlečky na dráhu celostátní nebo regionální

Držitel platné licence pro provozování drážní dopravy na dráze místní nebo vlečce nebo dopravce, který není držitelem osvědčení dopravce, může provozovat drážní dopravu i na dráze celostátní nebo regionální, jde-li o místo styku vzájemně zaústěných drah.

Držitel platného průkazu způsobilosti k řízení drážního vozidla na dráze místní nebo vlečce může řídit drážní vozidlo i na dráze celostátní nebo regionální, jde-li o místo styku vzájemně zaústěných drah.

Podmínky pro zajištění do obvodu železniční stanice nebo výhybny ležící na dráze celostátní nebo regionální, která se nachází bezprostředně za stykem této dráhy s dráhou místní nebo vlečkou, sjednává Správa železnic s dopravcem, který na takové dráze místní nebo vlečce provozuje drážní dopravu a zároveň nesplňuje podmínky kap. 3.2.2, smlouvou o provozování drážní dopravy na styku drah. Standardní formát smlouvy mezi dopravcem na dráze místní nebo vlečce a Správou železnic:

SMLOUVA

o provozování drážní dopravy na styku vzájemně zaústěných drah

Článek 1	<i>Plánování jízd</i>
Článek 2	<i>Předpisové podmínky</i>
Článek 3	<i>Zaměstnanci dopravce</i>
Článek 4	<i>Drážní vozidla</i>
Článek 5	<i>Omezení provozování dráhy</i>
Článek 6	<i>Mimořádné události</i>
Článek 7	<i>Odpovědnost za škody nebo jiné újmy</i>
Článek 8	<i>Ukončení smluvního vztahu</i>
Článek 9	<i>Závěrečná ustanovení</i>
Příloha 1	<i>Vnitřní předpisy provozovatele dráhy</i>

Za místo styku vzájemně zaústěných drah v případě zajištění dopravce z dráhy místní nebo vlečky na dráhu celostátní nebo regionální považuje Správa železnic obvod železniční stanice nebo výhybny, do které je dráha místní nebo vlečka zaústěna. Respektuje však při tom případné omezení stanovené licencí dopravce.

4 Přidělování kapacity

4.1 Úvod

Kapacita dráhy, tj. schopnost vložit vlakové trasy požadované na určité části dráhy v určitém časovém období, je vyjádřena počtem vlakových tras, které je možno zkonstruovat za určité

časové období při daném technickém, provozním a personálním vybavení a při dodržení potřebné kvality dopravy.

Kapacitu dráhy vícekolejných úseků trati zjišťuje Správa železnic pro každou kolej zvlášť podle stanovené organizace vlakové dopravy.

Správa železnic v souladu s § 32 zákona o dráhách přiděluje kapacitu dráhy, a to na dráze celostátní a dráhách regionálních ve vlastnictví státu. **Maximální časový rámec (čas mezi odjezdem z prvního bodu a příjezdem do posledního bodu na síti Správy železnic) přidělené kapacity dráhy je 20 hodin.** Výjimku může povolit přidělitel kapacity pouze v případě podání jednorázové žádosti pouze na jeden den jízdy.

Žadatel nemůže přidělenou kapacitu dráhy převést na jiné osoby, přičemž využití kapacity přidělené žadateli, který není držitelem platné licence, dopravcem uvedeným v žádosti se za převod kapacity nepovažuje.

Na tratích, které jsou zařazeny do Evropské železniční sítě pro konkurenceschopnou nákladní dopravu (ERNCF) dle Nařízení 913/2010 (viz kapitola 1.7.1), může kapacitu dráhy přidělit i Koridorové OSS (C-OSS). Podmínky a postupy pro přidělení kapacity dráhy C-OSS zveřejňují jednotlivé koridory v Koridorovém informačním dokumentu (CID). Více informací na stránkách jednotlivých koridorů nebo na webu Správy železnic v části věnované ERNCF.

4.2 Obecný popis procesu

4.2.1 Žádost o kapacitu

Řádné žádosti o přidělení kapacity dráhy do ročního jízdního řádu a pozdní žádosti do ročního jízdního řádu podává žadatel na Správu železnic:

- elektronicky prostřednictvím IS RNE PCS, v souladu s pokyny vydanými provozovatelem dráhy k obsluze těchto aplikací;
- prostřednictvím elektronické výměny dat mezi IS dopravce a IS KADR, podle podmínek stanovených na Portále provozování dráhy. O zpřístupnění datové komunikace mezi IS KADR a IS dopravce bude provozovatel dráhy informovat dopravce na Portále provozování dráhy;
- písemně na předepsaném formuláři „FORMULÁŘ MEZISTÁTNÍ STUDIE / ŽÁDOSTI O TRASU“ (viz Příloha „E“) v českém nebo anglickém jazyce přímo nebo prostřednictvím zplnomocněné osoby, a to:
 - a. poštou na adresu Správa železnic, státní organizace, Dlážděná 1003/7, 110 00 Praha 1;
 - b. osobně v podatelně Správy železnic.

Písemná žádost musí být podepsána oprávněnou osobou podle smlouvy (viz kapitola 3.3), nebo osobou (osobami) oprávněnou za společnost jednat podle obchodního rejstříku.

Za doručení žádosti se považuje datum a čas:

- postoupení žádosti o kapacitu dráhy a trasu v IS KADR,
- předání žádosti o trasu v IS RNE PCS,
- na razítku podatelny Správy železnic v případě písemné žádosti.

Žádost o ad hoc přidělení kapacity dráhy a o úpravu trasy (viz kapitola 4.8.1) podává žadatel na Správu železnic v českém jazyce elektronicky, a to:

- prostřednictvím webového formuláře IS KADR umístěného na Portále provozování dráhy (<https://provoz.spravazeleznic.cz/KADR>), v souladu s pokyny vydanými provozovatelem dráhy k obsluze tohoto IS;

- prostřednictvím elektronické výměny dat mezi IS žadatele a IS KADR, podle podmínek umístěných na Portále provozování dráhy;
- u mezistátních žádostí též prostřednictvím IS RNE PCS. O zahájení datové komunikace mezi IS RNE PCS a IS KADR bude informovat provozovatel dráhy žadatele na Portále provozování dráhy.
- v případě nepředpokládaného výpadku IS KADR lze ad hoc žádost uplatněnou pod 3 pracovní dny požádat též telefonicky. V tomto případě musí dopravce svou žádost neprodleně podat písemně v českém jazyce přímo nebo prostřednictvím zplnomocněné osoby, a to elektronickou poštou na adresu:
 - a. mezistátní žádosti - **oss@spravazeleznic.cz**,
 - b. vnitrostátní žádosti na vedoucího dispečera příslušné oblasti řízení provozu – viz portál provozování dráhy (**<https://provoz.spravazeleznic.cz/Portal/ViewArticle.aspx?oid=1818322>**).

Formulář pro písemnou žádost v případě nepředpokládaného výpadku IS KADR je zveřejněn na Portále provozování dráhy (přístup na ŽDC -> KADR).

Za doručení žádosti se považuje datum a čas:

- postoupení žádosti o kapacitu dráhy a trasu v IS KADR,
- předání žádosti o trasu v IS RNE PCS,
- v případě nepředpokládaného výpadku IS KADR doručení e-mailu s písemnou žádostí.

IS RNE PCS je mezinárodní informační systém pro koordinaci žádostí o trasy pro dopravce a další žadatele, provozovatele dráhy, přidělců kapacity a Evropské nákladní koridory (RFC). Tento systém optimalizuje mezinárodní koordinaci tras tím, že zajišťuje, aby požadavky a nabídky tras byly harmonizovány všemi zúčastněnými stranami. Kromě toho je RNE PCS jediným nástrojem pro zveřejňování závazné nabídky předpřipravených tras (PaP) a rezervní kapacity a pro správu mezinárodních žádostí o kapacitu na RFC koridorech.

Přístup k PCS je zdarma. Uživatelský účet lze získat prostřednictvím podpory RNE PCS: **support.pcs@rne.eu**.

Více informací naleznete na **<http://pcs.rne.eu>**.

4.2.2 Povinné údaje v žádosti o kapacitu

Žadatel je povinen v žádosti uvést:

- a) obchodní firmu, identifikační číslo a sídlo žadatele. V případě žadatele bez platné licence i označení dopravce, který bude přidělenou kapacitu dráhy využívat (obchodní firmu, identifikační číslo a sídlo dopravce), u žádosti o mezistátní trasy i spolupracující dopravce na příslušných sousedních infrastrukturách. Pro mezistátní žádosti musí mít žadatel přiděleno mezistátní číslo společnosti přidělené UIC (tzv. RICS kód);
- b) popis požadované kapacity dráhy, tj. vlakové trasy, která vyjadřuje logické spojení výchozího a cílového bodu (příp. styku vzájemně zaústěných drah) a uvedení nácestných dopravních bodů potřebných pro jednoznačné určení trasy, přičemž platí, že tato trasa nesmí obsahovat vícenásobně pojížděné úseky či dopravní body vyjma případů speciálně odsouhlasených provozovatelem dráhy;
- c) návrh časového vedení požadované vlakové trasy včetně uvedení požadavků na pobyty v určitých dopravních bodech a důvody těchto pobytů;
- d) druh vlaku vedeného v požadované vlakové trase včetně vymezení jeho maximální pravidelné hmotnosti, maximální rychlosti, délky, traťové třídy, profilu kontejnerů, režimu brzdění, maximální výměry brzdících procent a jízdního odporu;
- e) druh trakce, řady a počty hnacích drážních vozidel, jejich funkce, uvedení požadavku na plánovaný přeprah hnacích vozidel apod.;
- f) časový rozsah požadované kapacity dráhy (tj. kalendář využití vlakové trasy – denně / v určité dny, pravidelně/podle potřeby, příp. v období od–do);

- g) druh provozované drážní dopravy včetně údaje, zda je vlak veden na základě závazku veřejné služby nebo zda žadatel postupoval v souladu s §34d zákona o drahách a oznámil ÚPDI skutečnost, že hodlá podat žádost o přidělení kapacity dráhy pro účely provozování osobní drážní dopravy bez smlouvy o veřejných službách;
- h) uvedení požadovaných tarifních a netarifních poznámek do ročního jízdního řádu vč. jejich časového a prostorového omezení;
- i) druh a rozsah požadovaných služeb;
- j) další požadavky žadatele na pohyb kolejových vozidel a obsazení kolejí v obvodu stanice, v níž začíná nebo končí přidělená trasa, popřípadě manipulaci v nácestných stanicích, příp. minimální požadovanou technologickou dobu pobytu v pohraniční stanici apod.;
- k) v případě žádosti do změny jízdního řádu a ad hoc žádosti o přidělení kapacity dráhy také uvedení technologie v cílovém dopravním bodě a technologie v nácestném dopravním bodě (viz Příloha "A"), pokud je v něm požadován pobyt nebo úkon, který znamená požadavek na jakékoliv obsazení staničních kolejí před příjezdem nebo po odjezdu vlaku, nebo v případě, že dopravce požaduje během pobytu další součinnost provozovatele dráhy;
- l) mimořádnosti na vlaku jsou-li mu v době podání žádosti známy;
- m) v případě žádosti podané žadatelem, který není držitelem platné licence písemné prohlášení držitele licence o tom, že v případě přidělení kapacity dráhy tuto kapacitu skutečně využije (viz Příloha "D");
- n) u písemné žádosti podpis oprávněné osoby podle smlouvy (viz kapitola 3.3) nebo osoby (osob) oprávněné jednat za společnost podle obchodního rejstříku.

Při změně parametrů uvedených v bodech a) – f) a m) bude přidělcce kapacity v rámci procesu sestavy ročního jízdního řádu posuzovat, zda došlo ke změně žádosti podle kapitoly 4.5.1.4 a zda řádná žádost bude změněna na pozdní.

V souladu s postupem implementace TAF/TAP TSI bude ode dne vyhlášení publikován na Portále provozování dráhy seznam povinných a nepovinných elementů jednotlivých zpráv používaných v rámci dialogu Žádost o trasu.

Požaduje-li žadatel vytvoření obrátů mezi vlaky v konečné stanici, je povinen předložit své požadavky v rámci sestavy jízdního řádu, nejpozději však v termínu pro uzávěrku připomínek žadatelů (viz kapitola 4.5.1.5). Soupis požadavků na obraty předloží příslušnému zpracovateli staniční technologie. Kontakt na zpracovatele staniční technologie je uveden na Portále provozování dráhy (v sekci Kontakty -> Seznam kontaktů na technologii). V případě změny jízdního řádu uvede požadavky na obraty v rámci žádosti o kapacitu dráhy. Pokud nebude možné obraty zpracovat, zpracovatel staniční technologie neprodleně informuje o této skutečnosti žadatele.

Požaduje-li žadatel vytvoření přípojových vazeb mezi vlaky nákladní dopravy, je povinen předložit své požadavky v rámci sestavy jízdního řádu, nejpozději však do termínu ukončení příjmu pozdních žádostí o kapacitu dráhy v případě konstrukce ročního jízdního řádu (viz kapitola 4.5.2) nebo do termínu uzávěrky požadavků do změny jízdního řádu v případě změny jízdního řádu (viz kapitola 4.5.1.6). Své požadavky zašle e-mailem na kontaktní osobu Správy železnic pro roční jízdní řád (viz kapitola 1.6). Požaduje-li žadatel vytvoření přípojových vazeb mezi vlaky osobní dopravy zašle žadatel kontaktnímu zaměstnanci soupis přípojů v jednotlivých stanicích, a to nejpozději 10 kalendářních týdnů před začátkem platnosti jízdního řádu popř. 4 kalendářní týdny před začátkem platnosti změny jízdního řádu. Kontakt na zpracovatele přípojových vazeb v osobní dopravě je uveden na Portále provozování dráhy (v sekci Pomůcky GVD -> Pomůcky ročního JŘ -> Vydávané odborem jízdního řádu Správy železnic -> Přípoje mezi vlaky osobní dopravy).

Doprovce musí doložit Správě železnic nejpozději ke dni zahájení provozování drážní dopravy v rámci přidělené kapacity dráhy:

- a) osvědčení dopravce platné pro časové období, na které má přidělenou kapacitu dráhy,

- b) doklad prokazující uzavření pojištění odpovědnosti za škody z provozu drážní dopravy na přidělené kapacitě dráhy v minimální výši podle kapitoly 3.2.5, a to včetně dokladu o zaplaceném pojistném.

4.2.3 Přidělení kapacity

Správa železnic přidělí kapacitu dráhy, pokud:

- a) žadatel podal a doložil svou žádost v souladu s Prohlášením o dráze,
- b) žadatel má platnou licenci nebo splnil všechny legislativní požadavky pro žadatele bez platné licence,
- c) kapacita dráhy to umožňuje,
- d) žadatel uzavřel se Správou železnic smlouvu dle kapitoly 3.3.2 nebo 3.3.3,
- e) dopravce se smluvně zavázal k systému odměňování výkonu dle kapitoly 5.7,
- f) u mezistátních tras byla splněna podmínka dle kapitoly 4.5.1.1.

Přidělení kapacity do ročního jízdního řádu a pro žádosti ad hoc provádí Správa železnic prostřednictvím IS KADR.

V případě, že žadatel v době podání řádné nebo pozdní žádosti o přidělení kapacity dráhy, nesplňoval všechny podmínky pro přidělení kapacity dráhy dané tímto Prohlášením o dráze, musí nejpozději k termínu ukončení přijímání pozdních žádostí do ročního jízdního řádu tyto podmínky splnit.

4.3 Kapacita rezervovaná pro dočasné omezení kapacity

4.3.1 Obecné principy

Správa železnic jako organizace, která vykonává funkci vlastníka dráhy u drah v majetku státu, provádí v souladu s ustanovením § 20 zákona o dráhách údržbu a opravu dráhy v rozsahu nezbytném pro její provozuschopnost a pečuje o rozvoj a modernizaci dráhy celostátní a drah regionálních v rozsahu nezbytném pro zajištění dopravních potřeb státu a dopravní obslužnosti území kraje.

Z tohoto důvodu Správa železnic realizuje rozsáhlý program rozvoje a údržby železniční sítě. Realizace tohoto programu má významné dopady na množství dostupné kapacity dráhy, a to jak ve formě uzavření části infrastruktury, tak i ve formě omezení rychlosti na dotčených úsecích dráhy. Seznam plánovaných dočasných omezení kapacity dráhy (dále jen „DOK“), které plánuje Správa železnic realizovat, je publikován na internetových stránkách Správy železnic (<https://www.spravazeleznic.cz/dopravci/vyluky>), a to v následujících termínech:

- do 12. prosince 2020 na období platnosti jízdního řádu 2024 v režimu prvního zveřejnění dle přílohy VII,
- do 12. prosince 2021 na období platnosti jízdního řádu 2023 v režimu druhého aktualizovaného zveřejnění dle přílohy VII Směrnice EP a Rady 2012/34/EU (dále jen přílohy VII),
- do 12. srpna 2021 v režimu zveřejnění DOK s nízkým vlivem dle odstavce 12 přílohy VII na období jízdního řádu 2022.

Správa železnic oznámí žadatelům o kapacitu dráhy taková DOK (již publikovaná v režimu druhého zveřejnění dle přílohy VII), u kterých předpokládá, vzhledem k vlivu omezení, zapracování sníženého přidělu kapacity dráhy v rámci konstrukce ročního jízdního řádu, a to v termínu do 14. prosince 2019. U takto vyhlášených DOK má Správa železnic za to, že během přidělu kapacity dojde, vzhledem ke konkrétním parametrům konkrétního DOK, k situaci, při které nebude možné uspokojit všechny došlé žádosti o přiděl kapacity dráhy.

4.3.2 Informace poskytované žadatelům a lhůty

U DOK publikovaných v rámci pravidel uvedených v odst. 12 přílohy VII s požadavkem na konstrukci výlukového nákresného jízdního řádu zpracovává Správa železnic pro dopravce nabídku tras vlaků.

Návrh výlukového jízdního řádu bude dopravcům předložen prostřednictvím informačního systému Centrální systém výluk nejméně 60 dnů před termínem plánovaného omezení provozování dráhy ve formě návrhu Rozkazu o výluce. O této skutečnosti budou dopravci informováni e-mailem. V případě konání akce se schváleným požadavkem na konstrukci výlukového nákresného jízdního řádu jim bude zaslán i návrh výlukového nákresného jízdního řádu, a to nejméně 45 dnů před termínem plánovaného omezení provozování dráhy.

Přidělená kapacita dráhy může být upravena, nebo dokonce odebrána, pokud to bude nutné v souvislosti s realizací akcí z ÚPDI schváleného plánu DOK za podmínek uvedených v § 23b zákona o drahách a v § 21a a § 22 vyhlášky č. 173/1995 Sb. Dopravci budou o potřebě upravit již přidělenou kapacitu informováni neprodleně, nejpozději však 60 dní před zahájením akce. Případné odebrání kapacity dráhy bude provedeno nediskriminačním způsobem. Odebírání kapacity dráhy bude v souladu s textem Rozhodnutí komise v přenesené pravomoci (EU) 2017/2075 ze dne 4. září 2017, kterým se nahrazuje příloha VII směrnice Evropského parlamentu a Rady 2012/34/EU o vytvoření jednotného evropského železničního prostoru, prováděno tak, aby byla zohledněna:

1. obchodní a provozní omezení dotčených žadatelů o kapacitu dráhy a minimalizováno riziko trvalého přesunutí některých částí provozu na méně ekologické druhy dopravy;
2. dopravní obslužnost na základě smlouvy o veřejných službách v přepravě cestujících, čímž se nevylučuje dočasné převedení na jiný druh dopravy při zachování nejnutnějšího rozsahu dopravní obslužnosti.

Proto bude přednostně zvažováno odebírání kapacity segmentu, jehož dočasné převedení na jiné způsoby dopravy nebo na odklonové tratě je provozně nejjednodušší a riziko trvalého přesunutí na méně ekologický druh dopravy je nejnižší.

Při úpravě přidělené kapacity dle ustanovení předchozího odstavce se bude provozovatel dráhy snažit o minimalizaci odchylky od přiděleného jízdního řádu. Úprava přidělené kapacity bude při plánovaných DOK posuzována individuálně dle skladby vlaků s přidělenou kapacitou v dotčeném traťovém úseku za podmínek Rozhodnutí komise v přenesené pravomoci (EU) 2017/2075 ze dne 4. září 2017, kterým se nahrazuje příloha VII směrnice Evropského parlamentu a Rady 2012/34/EU o vytvoření jednotného evropského železničního prostoru, a v článku 14 odst. 8 Nařízení Evropského parlamentu a rady (EU) č. 913/2010 ze dne 22. září 2010 o evropské železniční síti pro konkurenceschopnou nákladní dopravu, a při posouzení následujících hledisek:

- 1) Významný podíl regionální osobní dopravy (v závazku veřejné služby / na obchodní riziko dopravce):
 - a) možnost náhrady;
 - b) možnost částečné náhrady;
 - c) není možná náhrada;
- 2) Významný podíl nákladní dopravy:
 - a) možnost přijatelného odklonu při dodržení potřebných normativů;
 - b) odklon není možný;
 - c) odklon částečný;
 - d) zachování nutné obslužnosti;
 - e) možné předzásobení;
- 3) Významný podíl dálkové osobní dopravy (v závazku veřejné služby / na obchodní riziko dopravce):
 - a) možnost náhrady;
 - b) možnost částečné náhrady;
 - c) možnost odklonu;
 - d) možnost spojování souprav.

Žadatelé mají v tomto případě nárok na využití náhradní kapacity dráhy nebo na vrácení uhrazené ceny za přidělení kapacity dráhy v souladu s ustanovením kapitoly 4.8.4.

Výše uvedený postup zahrnuje následující fáze:

Fáze	Termín
Konzultace ročního plánu DOK s žadatelem před první publikací dle přílohy VII	24 měsíců ^{*)}
Publikace ročního plánu DOK v režimu první publikace dle přílohy VII	24 měsíců ^{*)}
Koordinace určených DOK s navazující sítí	18/13,5 měsíců ^{*)}
Konzultace změn ročního plánu DOK s žadatelem před druhou publikací dle přílohy VII	12 měsíců ^{*)}
Publikace ročního plánu DOK v režimu druhé publikace dle přílohy VII	12 měsíců ^{*)}
Projednání případných změn ročního plánu DOK po druhé publikaci s žadatelem	5 měsíců ^{*)}
Žádost Správy železnic o schválení plánu DOK na ÚPDI	4 měsíce ^{*)}
Publikace DOK s nízkým vlivem dle čl. 12 přílohy VII	4 měsíce ^{*)}
Informování dopravců o nabízených trasách pro výluky se schváleným požadavkem na konstrukci výlukového nákrešného jízdního řádu	4 měsíce ^{**)}
Informování dopravců o plánovaném DOK	90 dní ^{**)}
Předložení návrhu výlukového jízdního řádu formou návrhu rozkazu o výluce	60 dní ^{**)}
Předložení návrhu výlukového nákrešného jízdního řádu (je-li konstruován)	45 dní ^{**)}
Uzávěrka opatření dopravců do výlukového rozkazu	20 dní ^{**)}
Vyjádření Správy železnic k připomínkám dopravců k návrhu výlukového nákrešného jízdního řádu, pokud těmto připomínkám nebylo vyhověno zcela nebo zčásti	10 dní ^{***)}
Ukončení tvorby výlukového rozkazu a vydání výlukového rozkazu a výlukového nákrešného jízdního řádu (je-li konstruován)	20 dní ^{**)}
Uzávěrka připomínek dopravců k návrhu výlukového nákrešného jízdního řádu (je-li konstruován)	5 pracovních dnů ^{****)}

^{*)} Před přidělením kapacity do ročního jízdního řádu – viz kapitola 4.5.1.5.

^{**)} Před zahájením výluky.

^{***)} Ode dne doručení návrhu výlukového nákrešného jízdního řádu

^{****)} Ode dne doručení vyjádření dopravce k návrhu výlukového nákrešného jízdního řádu

Správa železnic pro potřeby diagnostiky a měření infrastruktury stanovuje tam, kde je to možné, rezervní kapacitu dráhy ve výši 10 % technické kapacity dráhy příslušného úseku tratě.

Tuto kapacitu dráhy mohou využívat:

- žadatelé, kteří budou přepravovat materiál, zařízení a technické prostředky pro diagnostiku a měření, údržbu, obnovu a zvýšení propustnosti tratí, popř. tyto činnosti přímo provádějí,
- žadatelé, jejichž kapacita dráhy přidělená Správou železnic je omezena prováděnou údržbou, obnovou a zvyšováním propustnosti tratí, a to pouze v rozsahu snižujícím toto omezení v případě, že tato kapacita není využita podle bodu a),
- ostatní žadatelé v případě, že tato kapacita není využita podle bodu a) nebo b).

Kapacita dráhy je přidělována žadatelům postupem uvedeným v kapitole 4.5.3.

Správa železnic v případě žádosti o přidělení této kapacity dráhy bere zřetel na její účel a k tomu přizpůsobuje priority při jejím přidělování. Správa železnic může zamítnout žádost žadatele na rezervní kapacitu dráhy pro údržbu, obnovu a zvýšení propustnosti tratí v případě, že tato nenaplní její účel.

4.4 Dopad rámcových dohod

Správa železnic v souladu s článkem 14 Nařízení komise (EU) 2016/545, o postupech a kritériích týkajících se rámcových dohod pro přidělování kapacity železniční infrastruktury, rámcové smlouvy o rezervaci kapacity dráhy nenabízí a neuzavírá.

4.5 Proces konstrukce jízdního řádu

4.5.1 Řádné žádosti do ročního jízdního řádu

Tento proces se dělí na logický sled dílčích fází, které jsou přizpůsobeny sjednanému časovému rozvrhu konstrukce ročního jízdního řádu.

Jednotlivé dílčí fáze obsahují:

- přijetí žádosti do ročního jízdního řádu,
- předložení návrhu konstrukce tras vlaků,
- uplatnění připomínek žadatelů,
- přidělení kapacity dráhy.

Pro sestavu ročního jízdního řádu je ze strany Správy železnic nabízena technická kapacita dráhy, která vychází z infrastrukturního vybavení dráhy. Na tuto žádost přidělí Správa železnic kapacitu dráhy žadateli na dobu platnosti ročního jízdního řádu.

Technická kapacita dráhy udává maximální rozsah dopravy při zohlednění požadavků na potřebnou kvalitu provozu a předepsanou údržbu dráhy. Při zjišťování technické kapacity dráhy se předpokládá plné personální obsazení a provoz i těch zařízení, která jsou toho času uzavřena, ale lze je v případě potřeby uvést do provozu.

Trasu a jízdní řád vlaku určuje provozovatel dráhy v rámci posouzení kapacity dráhy před následným přidělením kapacity dráhy. Příslušné datové výstupy k ročnímu jízdnímu řádu poskytuje Správa železnic pro dopravce zdarma v elektronické verzi na webovém Portále provozování dráhy.

4.5.1.1 Podání žádosti.

O přidělení kapacity dráhy žádá žadatel provozovatele dráhy v souladu s ustanovením kapitoly 4.2.1.

Žádost musí obsahovat všechny údaje definované v kapitole 4.2.2.

Mezistátní žádost musí být předem harmonizována se spolupracujícími žadateli na okolních železničních infrastrukturách. To je základním předpokladem pro přijetí této žádosti ke konstrukci. Pro zajištění harmonizace žádosti mezi žadateli slouží IS RNE PCS. Přidělení kapacity dráhy a trasy na pohraničním úseku je podmíněno souhlasným stanoviskem přidělece kapacity (manažera infrastruktury) sousední infrastruktury založeným na potvrzení, že došlo k podání shodné žádosti o přidělení kapacity dráhy a trasy na navazujícím pohraničním úseku sousední infrastruktury navazujícím žadatelem a že této žádosti bude vyhověno.

Žadatel v žádosti může též požádat o přidělení nabídkové trasy. Přidělení nabídkové trasy není žadateli provozovatelem dráhy garantováno.

4.5.1.2 Přijetí žádosti o trasu

Správa železnic přijme žádost žadatele o trasu prostřednictvím informačního systému. Pokud žádost není úplná nebo obsahuje věcné chyby, může to být důvodem k jejímu odmítnutí a vrácení. Opětovné podání této žádosti se posuzuje jako nová žádost včetně aktualizovaného data přijetí.

Provozovatel dráhy po přijetí žádosti posoudí kapacitu dráhy. V rámci posouzení kapacity dráhy přidělí nabídkovou trasu nebo zkonstruuje vlakovou trasu a předloží žadateli návrh jízdního řádu vlaku. V případě mezistátní trasy je návrh jízdního řádu vlaku na straně provozovatelů drah koordinován a společně předložen žadatelům. Pro koordinaci návrhů jízdního řádu vlaku slouží IS RNE PCS.

4.5.1.3 Akceptace návrhu jízdního řádu vlaku

Správa železnic zveřejní návrh jízdního řádu v osobní dopravě v termínu dle kapitoly 4.5.1.5 na portále provozování dráhy a webových stránkách Správy železnic. Návrh jízdního řádu v osobní dopravě je zveřejněn pro účel jeho projednání s Ministerstvem dopravy, krajskými úřady a dopravci. Návrh trasy předkládá Správa železnic žadateli prostřednictvím IS RNE PCS nebo prostřednictvím datové komunikace se systémem dopravce. Správa železnic může dopravci předložit více návrhů jízdního řádu, nejvýše však jeden návrh na každý požadovaný den jízdy.

Správa železnic zveřejní informaci dostupnosti návrhu jízdního řádu v nákladní dopravě v termínu dle kapitoly 4.5.1.5 na portále provozovatele dráhy. Žadatelé, kteří mají datovou komunikaci v procesu tvorby ročního jízdního řádu, mají návrh v datové podobě ve svém IS.

Žadatel posoudí návrh jízdního řádu vlaku a sdělí připomínky k navrženým trasám nebo navržené trasy odsouhlasí. To provede prostřednictvím datové komunikace s IS KADR nebo pro vnitrostátní trasy též písemně, pro mezistátní trasy současně obsluhou IS RNE PCS. Písemné připomínky nebo písemný souhlas zašle prostřednictvím elektronické pošty na Správu železnic, odbor jízdního řádu. V případě mezistátní trasy, která je ze strany žadatelů zajišťována ve vzájemné kooperaci, jsou připomínky k trase řešeny s vedoucím žadatelem, jenž je následně uplatní u provozovatelů drah. Podrobnosti ohledně těchto procesů stanoví příručky RNE k IS RNE PCS.

Žadatel své připomínky nebo akceptaci tras musí zaslat do termínu uzávěrky připomínek žadatelů k návrhu ročního jízdního řádu. Pokud v tomto termínu žadatel nezašle své připomínky, považují se navržené trasy za akceptované.

Na portále provozovatele dráhy je zveřejněn harmonogram jednání k předloženému návrhu ve všech regionech České republiky.

Připomínky žadatele vyřídí provozovatel dráhy do termínu přidělení kapacity dráhy pro žádosti do ročního jízdního řádu.

Nelze-li vyhovět žádosti o kapacitu dráhy ani po provedené koordinaci všech došlých požadavků (viz kapitola 4.5.4), sdělí tuto informaci provozovatel dráhy žadateli s tím, že neexistuje žádná alternativa, jak vyřídit jeho žádost. Žadatel pak může opětovně podat svou žádost v nových termínech a nových podmínkách pro navržení vlakové trasy. Opětovné podání této žádosti se posuzuje jako žádost nová, včetně jejího data přijetí.

Po akceptaci trasy žadatelem přidělí Správa železnic kapacitu dráhy této trase. Poté zpracuje navrženou trasu a její údaje do pomůcek ročního jízdního řádu.

Při vyřizování žádostí do ročního jízdního řádu se dodržují termíny definované evropskými směrnici, zákonem o dráhách a jeho prováděcími vyhláškami v aktuálně platném znění a dále termíny odsouhlasené RNE, organizací evropských provozovatelů drah a přidělců kapacity dráhy, uvedené v kapitole 4.5.1.5.

4.5.1.4 Změna žádosti

Za změnu žádosti se považuje změna parametrů žádosti žadatelem v takové míře, že provozovatel dráhy musí změnit parametry již konstruované trasy. Rozhodnutí, zda změna parametrů žádosti vyvolá změnu konstrukce trasy, vydává provozovatel dráhy.

Pokud žadatel změní parametry své žádosti a to pro osobní dopravu v období mezi 13. 4. 2021 a 13. 9. 2021, pro nákladní dopravu v období mezi 13. 4. 2021 a 30. 9. 2021 dochází ke změně žádosti, která se řeší dvěma na sebe navazujícími kroky:

- zrušení původní žádosti,
- vytvoření žádosti pro novou trasu – pozdní žádosti s novým termínem postoupení.

4.5.1.5 Termíny pro sestavu ročního jízdního řádu

Termíny pro žádosti do ročního jízdního řádu 2022

Řádná žádost do ročního jízdního řádu	Přijímání žádostí do	12. dubna 2021
	Předložení návrhu ročního jízdního řádu v osobní dopravě do	11. června 2021
	Návrh mezistátního ročního jízdního řádu do	5. července 2021
	Návrh ročního jízdního řádu v nákladní dopravě	5. července 2021
	Uzávěrka pro připomínky žadatelů v nákladní dopravě	6. srpna 2021
	Uzávěrka pro připomínky žadatelů v osobní dopravě	6. srpna 2021
	Termín pro přidělení kapacity dráhy do	30. listopadu 2021
Zahájení platnosti jízdního řádu		12. prosince 2021
Konec platnosti jízdního řádu		10. prosince 2022

4.5.1.6 Změna ročního jízdního řádu

Pro změnu ročního jízdního řádu nabízí Správa železnic následující ad hoc produkty:

- žádost o dlouhodobé ad hoc přidělení kapacity dráhy vlaku osobní dopravy, kdy doba od přijetí žádosti do prvního požadovaného dne odjezdu vlaku je 45 a více pracovních dní (včetně dne podání žádosti) a zároveň je požadováno 20 a více dnů jízdy v rámci jedné žádosti,
- žádost o dlouhodobé ad hoc přidělení kapacity dráhy vlaku nákladní dopravy, kdy doba od přijetí žádosti do prvního požadovaného dne odjezdu vlaku je 20 a více pracovních dní (včetně dne podání žádosti) a zároveň je požadováno 20 a více dnů jízdy v rámci jedné žádosti.

Pro změnu ročního jízdního řádu se konstruují vlakové trasy ve zbývajících volných kapacitách dráhy se zohledněním již přidělených tras.

Podání žádostí do změny ročního jízdního řádu se řeší dle ustanovení kapitoly 4.5.3.1.

Termíny pro změnu do ročního jízdního řádu 2022

Změny ročního jízdního řádu	Přijímání žádostí pro osobní dopravu do	11. dubna 2022
	Přijímání žádostí pro nákladní dopravu do	13. května 2022
	Platnost změny od	12. června 2022

4.5.2 Pozdní žádosti do ročního jízdního řádu

Tento proces řeší žádosti do ročního jízdního řádu, které byly uplatněny po termínu 13. 4. 2021 nebo byly po tomto termínu změněny.

Pro pozdní žádosti se konstruují vlakové trasy ve zbývajících volných kapacitách dráhy se zohledněním již přidělených tras.

Trasy konstruované pro pozdní žádosti mají nižší prioritu než trasy konstruované pro řádné žádosti o přidělení kapacity dráhy do ročního jízdního řádu.

Pro podání a přijetí žádosti o trasu, akceptaci návrhu ročního jízdního řádu a změnu žádosti platí přiměřeně ustanovení kapitoly 4.5.1.

Termíny pro pozdní žádosti do ročního jízdního řádu 2022

Pozdní žádost do ročního jízdního řádu	Přijímání žádostí od	13. dubna 2021
	Přijímání žádostí pro osobní dopravu do	13. září 2021
	Přijímání žádostí pro nákladní dopravu do	30. září 2021
	Termín pro přidělení kapacity dráhy do	30. listopadu 2021
Zahájení platnosti jízdního řádu		12. prosince 2021
Konec platnosti jízdního řádu		10. prosince 2022

4.5.3 Ad hoc žádosti

V rámci ad hoc přidělování kapacity dráhy Správa železnic nabízí následující produkty:

- žádost o dlouhodobé ad hoc přidělení kapacity dráhy vlaku osobní dopravy, kdy doba od přijetí žádosti do prvního požadovaného dne odjezdu vlaku je 45 a více pracovních dní (včetně dne podání žádosti) a zároveň je požadováno 20 a více dnů jízdy v rámci jedné žádosti,
- žádost o dlouhodobé ad hoc přidělení kapacity dráhy vlaku nákladní dopravy, kdy doba od přijetí žádosti do prvního požadovaného dne odjezdu vlaku je 20 a více pracovních dní (včetně dne podání žádosti) a zároveň je požadováno 20 a více dnů jízdy v rámci jedné žádosti,
- žádost o ad hoc přidělení kapacity dráhy „nad 3 dny“, kdy doba od přijetí žádosti do prvního požadovaného dne odjezdu vlaku je tři a více pracovních dní (včetně dne podání žádosti),
- žádost o ad hoc přidělení kapacity dráhy „pod 3 dny“, kdy doba od přijetí žádosti do prvního požadovaného dne odjezdu vlaku je kratší jak tři pracovní dny (včetně dne podání žádosti),
- žádost o ad hoc přidělení kapacity dráhy pro technicko-bezpečnostní zkoušky drážních vozidel,
- žádost o ad hoc přidělení kapacity dráhy pro zkušební jízdy vozidel neschváleného typu nebo jízdy vyšší jak traťovou rychlostí,
- žádost o ad hoc přidělení kapacity dráhy pro jízdy za účelem údržby infrastruktury Správy železnic,
- žádost o ad hoc přidělení kapacity dráhy pro jízdy z důvodu omezení provozování dráhy,
- žádost o ad hoc přidělení kapacity dráhy z jiných důvodů na straně Správy železnic.

Žádost o ad hoc přidělení kapacity dráhy pro jízdy z důvodu omezení provozování dráhy není nutné podávat v případech, kdy dojde k omezení provozování dráhy podle § 23c odst. 3 písm. a) zákona o dráhách.

Trasu a jízdní řád vlaku určuje provozovatel dráhy v rámci posouzení žádosti o kapacitu dráhy.

Pro dlouhodobé žádosti ad hoc žádosti a žádosti „nad 3 dny“ provozovatel dráhy v rámci přidělení kapacity vytvoří a přidělí ad hoc trasy s vyřešením konfliktů.

Pro žádosti „pod 3 dny“ je na rozhodnutí provozovatele dráhy, zda přidělí ad hoc trasy s vyřešením konfliktů (např. přidělí nabídkové trasy ve zkonstruované poloze), nebo přidělí trasy ve zbytkové kapacitě dráhy s vyřešením konfliktů v rámci operativního řízení provozu.

4.5.3.1 Podání žádosti

O přidělení ad hoc kapacity dráhy žádá žadatel přidělcce kapacity elektronicky:

- datovou komunikací z vlastního IS žadatele do IS provozovatele dráhy – IS KADR. Před zahájením datové komunikace musí být vydán souhlas provozovatele dráhy se

správností vytvořené datové komunikace. Podmínky pro připojení datové komunikace IS žadatele sdělí provozovatel dráhy;

- prostřednictvím formuláře webové aplikace IS KADR umístěné na Portále provozování dráhy (<http://provoz.spravazeleznic.cz/KADR>);
- u mezistátních žádostí též prostřednictvím IS RNE PCS. O zahájení datové komunikace mezi IS RNE PCS a IS KADR bude Správa železnic informovat na Portále provozování dráhy;
- v případě nepředpokládaného výpadku IS KADR lze ad hoc žádost uplatněnou pod 3 pracovní dny požádat též telefonicky. V tomto případě musí dopravce svou žádost neprodleně podat písemně v českém jazyce přímo nebo prostřednictvím zplnomocněné osoby, a to elektronickou poštou na adresu:
 - a. mezistátní žádosti - oss@spravazeleznic.cz,
 - b. vnitrostátní žádosti na vedoucího dispečera příslušné oblasti řízení provozu – viz portál provozování dráhy (<https://provoz.spravazeleznic.cz/Portal/ViewArticle.aspx?oid=1818322>).

Žádost musí obsahovat všechny údaje definované v kapitole 4.2.2.

Mezistátní žádost musí být harmonizována se spolupracujícími žadateli na okolních železničních infrastrukturách. To je základním předpokladem pro přijetí této žádosti ke konstrukci. Přidělení kapacity dráhy a trasy na pohraničním úseku je podmíněno souhlasným stanoviskem přidělece kapacity (manažera infrastruktury) sousední infrastruktury založeným na potvrzení, že došlo k podání shodné žádosti o přidělení kapacity dráhy a trasy na navazujícím pohraničním úseku sousední infrastruktury navazujícím žadatelem a že této žádosti bude vyhověno.

Žadatel v žádosti může též požádat o přidělení nabídkové trasy. Přidělení nabídkové trasy není žadateli provozovatelem dráhy garantováno.

V případě žádosti o kapacitu uplatněnou „pod 3 dny“ předkládá žadatel tuto žádost v době delší než 12 hodin před odjezdem vlaku z výchozího dopravního bodu / vstupu na infrastrukturu Správy železnic. Žadatel může žádat i v době kratší, Správa železnic však negarantuje včasné vyřízení jeho žádosti.

4.5.3.2 Přijetí žádosti o kapacitu dráhy

Správa železnic přijme žádost žadatele o ad hoc přidělení kapacity dráhy prostřednictvím informačního systému. Pokud žádost není úplná nebo obsahuje věcné chyby, může to být důvodem k jejímu odmítnutí a vrácení. Opětovné podání této žádosti se posuzuje jako nová žádost včetně aktualizovaného data přijetí.

Žádost o přidělení kapacity dráhy je posuzována ze strany Správy železnic pouze v rámci volné kapacity dráhy, zbylé po ukončení procesu přidělení kapacity dráhy do ročního jízdního řádu a po dořešení všech předchozích ad hoc žádostí na přidělení kapacity dráhy.

V průběhu celého procesu přidělování kapacity dráhy Správa železnic úzce spolupracuje s ostatními provozovateli drah na území ČR, kteří jsou odpovědní za zpracování jízdního řádu vlaku.

Pro vzájemnou spolupráci při přidělování kapacity dráhy, pokud má trasa vlaku překročit síť jednoho přidělece kapacity, se v případě potřeby zřizuje společná komise, kterou tvoří zástupci dotčených přidělců kapacity. Správa železnic po přijetí žádosti posoudí kapacitu dráhy, v rámci které určí jízdní řád vlaku a ten předloží žadateli jako návrh. Správa železnic může žadateli předložit více návrhů jízdního řádu, nejvýše však jeden návrh na každý požadovaný den jízdy.

V případě konfliktu při konstrukci jízdního řádu má přednost ta žádost, která byla přijata dříve. Při souběhu žádostí přednostně přidělí nevyužitou kapacitu dráhy žadateli, který hodlá zajišťovat dopravní obslužnost.

Provozovatel dráhy pro mezistátní žádosti o kapacitu zajistí ve spolupráci s provozovateli infrastruktur a přidělci kapacity dráhy na ostatních infrastrukturách koordinovanou nabídku vlakové trasy. Přidělení kapacity dráhy a trasy na pohraničním úseku je podmíněno souhlasným stanoviskem přidělce kapacity (manažera infrastruktury) sousední infrastruktury založeným na potvrzení, že došlo k podání shodné žádosti o přidělení kapacity dráhy a trasy na navazujícím pohraničním úseku sousední infrastruktury navazujícím žadatelem a že této žádosti bude vyhověno.

4.5.3.3 Akceptace návrhu trasy

Žadatel posoudí navrženou trasu a sdělí připomínky k navrženému jízdnímu řádu vlaku nebo navrženou trasu odsouhlasí.

Žadatel své připomínky nebo akceptaci trasy musí zaslat do

- 24 hodin po obdržení nabídky trasy, nejpozději však do 2 hodin před navrženým časem odjezdu z výchozí stanice u žádostí o kapacitu „nad 3 dny“,
- do 2 hodin po obdržení nabídky trasy, nejpozději však do 2 hodin před navrženým časem odjezdu z výchozí stanice, u žádostí o kapacitu „pod 3 dny“,

jinak se považuje návrh provozovatele dráhy za akceptovaný.

Žadatel má též možnost souhlasit s návrhem trasy předem již při podání žádosti. V tomto případě dochází po zpracování návrhu jízdního řádu vlaku též k automatickému přidělení kapacity dráhy.

Připomínky žadatele vyřídí provozovatel dráhy co nejdříve, maximálně do času odjezdu vlaku z výchozího dopravního bodu.

Provozovatel dráhy může také zaslat žadateli informaci, že neexistuje žádná alternativa, jak vyřídit jeho žádost o kapacitu. Žadatel pak může opětovně podat svou žádost v nových termínech a nových podmínkách pro navržení vlakové trasy. Opětovné podání této žádosti se posuzuje jako žádost nová, včetně jejího data přijetí.

Po akceptaci trasy žadatelem přidělí Správa železnic kapacitu dráhy této trase. Poté zpracuje navrženou trasu a její údaje do SPIS.

V případě žádosti o ad hoc kapacitu na tratích s výlukou dopravní služby (viz kapitola 2.5.2) je žadatel povinen, vyjma případů žádostí z důvodu omezení provozování dráhy, požádat o kapacitu nejméně 3 pracovní dny před plánovanou jízdou, požaduje-li úpravu rozsahu výluky dopravní služby. Provozovatel dráhy posoudí možnost úpravy rozsahu výluky dopravní služby a vyzoomí žadatele.

4.5.3.4 Termín vyřízení žádosti o přidělení ad hoc kapacity dráhy

Na žádosti o přidělení kapacity dráhy odpoví přidělce kapacity v co možná nejkratší době, nejdéle však do 5 pracovních dnů od jejich doručení. Na žádosti o přidělení kapacity dráhy podané v době delší než 12 hodin před odjezdem vlaku z výchozího dopravního bodu/vstupu na infrastrukturu Správy železnic navíc odpoví přidělce kapacity nejpozději do požadovaného odjezdu vlaku z výchozího dopravního bodu/vstupu na infrastrukturu Správy železnic.

Odpověď lze i změnou stavu žádosti v IS KADR.

4.5.4 Koordinační proces

Jsou-li řádné žádosti na přidělení volné kapacity dráhy do ročního jízdního řádu ve vzájemné kolizi, provede Správa železnic jejich koordinaci a navrhne všem žadatelům v přiměřené míře jinou vhodnou kapacitu dráhy, která nemusí odpovídat v plném rozsahu jednotlivým žádostem.

Správa železnic vždy respektuje již přidělenou kapacitu dráhy, kterou žadateli přidělí koridorové OSS na tratích, které jsou zařazeny do Evropské železniční sítě pro

konkurenceschopnou nákladní dopravu (ERNCF) dle Nařízení 913/2010 (viz kapitola 1.7.1). Podmínky a postupy pro přidělení kapacity dráhy C-OSS zveřejňují jednotlivé koridory v Koridorovém informačním dokumentu (CID). Více informací na stránkách jednotlivých koridorů nebo na webu Správy železnic v části věnované ERNCF.

Nelze-li uspokojit všechny uplatněné požadavky na přidělení volné kapacity dráhy, je Správa železnic oprávněna přednostně přidělit kapacitu dráhy v tomto pořadí:

- 1) požadavky na přidělení volné kapacity dráhy za účelem provozování drážní dopravy na základě smlouvy o veřejných službách v přepravě cestujících,
 - i) vlaky nadregionálního nebo mezinárodního charakteru
 - ii) vlaky v územním obvodu kraje
 - iii) vlaky v územním obvodu obce
- 2) požadavky na přidělení volné kapacity dráhy za účelem provozování kombinované dopravy
- 3) požadavky na přidělení volné kapacity dráhy za účelem provozování mezinárodní nákladní drážní dopravy
- 4) požadavky na přidělení volné kapacity dráhy za účelem provozování pravidelné mezistátní osobní dopravy,
- 5) požadavky na přidělení volné kapacity dráhy za účelem provozování pravidelné vnitrostátní osobní dopravy,
- 6) požadavky na přidělení volné kapacity dráhy za účelem provozování pravidelné vnitrostátní nákladní dopravy,
- 7) požadavky na přidělení volné kapacity dráhy za účelem provozování ostatní dopravy.

Přednostní přidělení kapacity dráhy Správa železnic s příslušnými žadateli projedná; v případě potřeby se přiměřeně použije postup podle prvního odstavce.

V procesu přidělování kapacity dráhy pro pozdní žádosti do ročního jízdního řádu, pro žádosti do pravidelné změny ročního jízdního řádu a pro žádosti v rámci přidělení kapacity ad hoc jsou konflikty v přidělování kapacity dráhy řešeny tak, že je upřednostněna ta žádost, která byla doručena na Správu železnic dříve.

4.5.5 Proces řešení sporů

Nesouhlasí-li žadatel s provedenou koordinací řádných žádostí, sdělí svůj nesouhlas společně s odůvodněním, příp. návrhem alternativního řešení koordinace řádných žádostí, písemně do pěti dnů ode dne doručení návrhu na přidělení kapacity dráhy Správě železnic. Správa železnic vyřídí nesouhlas nejpozději do 10 pracovních dnů ode dne doručení nesouhlasu žadatele.

Žadatel o přidělení kapacity dráhy, kterému Správa železnic nevyhověla ani po ukončení procesu koordinace požadavků, je oprávněn požádat ÚPDI (viz. kapitola 1.6), o přezkoumání zda rozsah přidělené kapacity dráhy nebo postup při jejím přidělení není v rozporu se zákonem o dráhách.

Zjistí-li ÚPDI, že rozsah přidělené kapacity dráhy je v rozporu se zákonem o dráhách, uloží přidělcí nově přidělit kapacitu dráhy a stanoví mu způsob tohoto přidělení.

4.6 Přetížená infrastruktura

V případech, kdy po koordinaci požadovaných tras a konzultacích s žadateli nebude možné při dodržení kvalitativních parametrů adekvátním způsobem uspokojit žádosti o volnou kapacitu dráhy, vyhlásí Správa železnic příslušný element infrastruktury, na kterém k této situaci došlo, za „přetíženou dráhu“ ve smyslu § 34a zákona o dráhách. Správa železnic oznámí tuto skutečnost na Portále provozování dráhy prokazatelně všem žadatelům, se kterými má uzavřenou smlouvu dle kapitoly 3.3.2 nebo 3.3.3.

Správa železnic je oprávněna omezit přidělování kapacity dráhy na úseku infrastruktury, pro který poptávka po kapacitě dráhy nemůže být uspokojena během určitých časových období ani po koordinaci různých žádostí na kapacitu dráhy, tj. v případě vyčerpané kapacity dráhy.

Správa železnic je oprávněna odebrat žadateli přidělenou kapacitu dráhy na úseku dráhy, kde došlo k vyčerpání kapacity, nebo na úseku, kde je plánované omezení provozování dráhy, v případě, že přidělené trasy vlaků podle jízdního řádu nejsou na tomto úseku využívány alespoň na 75 % v průběhu jednoho měsíce. Uvedené oprávnění odebrat kapacitu dráhy se nevztahuje na případy, kdy k nečerpání kapacity dráhy dojde z důvodů na straně provozovatele dráhy.

Je-li daná infrastruktura provozovatelem dráhy prohlášena za infrastrukturu s vyčerpanou kapacitou dráhy, používá Správa železnic pro přidělování této kapacity dráhy kritéria priorit procesu koordinace podle kapitoly 4.5.4.

4.7 Mimořádné zásilky a přeprava nebezpečných věcí

4.7.1 Mimořádné zásilky

Dopravce je povinen projednat s provozovatelem dráhy každou přepravu mimořádné zásilky podle vnitřního předpisu touto přepravou dotčeného provozovatele dráhy.

Projednání podmínek mimořádné přepravy musí být se všemi přepravou dotčenými provozovateli dráhy ukončeno před jejím zahájením.

Označení mimořádné zásilky a číslo souhlasového znaku k dopravě mimořádné zásilky je dopravce povinen uvést do informačního systému provozovatele dráhy v souladu s vnitřním předpisem provozovatele dráhy.

4.7.2 Přeprava nebezpečných věcí

Dopravce je při přepravě nebezpečných věcí povinen dodržovat Řád pro mezinárodní železniční přepravu nebezpečných věcí (RID) v platném znění a národní obecně platné právní předpisy pro ochranu životního prostředí při zahájení takovéto přepravy, popř. další vnitřní předpisy a dokumenty provozovatele dráhy.

Dopravce smí přepravovat nebezpečné věci podle RID za podmínek v RID uvedených. Při přepravách nebezpečných věcí musí dopravce zajistit, aby provozovatel dráhy měl k dispozici informace minimálně v tomto rozsahu:

- složení vlaku,
- umístění vozu s nebezpečnými věcmi ve vlaku,
- UN čísla přepravovaných nebezpečných věcí,
- přítomnost nebezpečných věcí balených v omezených množstvích podle kapitoly 3.4 RID, pokud jsou přepravovány jen nebezpečné věci balené v omezených množstvích a je vyžadováno označení vozu nebo velkého kontejneru podle kapitoly 3.4 RID,
- hmotnost přepravovaných nebezpečných věcí.

Dopravce tyto údaje předá do IS provozovatele dráhy ještě před odjezdem vlaku z výchozí stanice, popř. z místa zařazení vozu s nebezpečnými věcmi do vlaku.

Odstavení vozů s nebezpečnými věcmi musí být ze strany dopravce předem projednáno s provozovatelem dráhy. Zejména musí být dohodnuto a ze strany provozovatele dráhy odsouhlaseno:

- místo odstavení vozů s nebezpečnými věcmi (stanice, kolej),
- doba odstavení vozů s nebezpečnými věcmi,
- zda bude nad vozy s nebezpečnými věcmi zřízen dohled a kdo jej zajistí,

- kde bude uložena dokumentace o vlaku a přepravní doklady.

Postupy při mimořádných událostech (úniky, havárie apod.) jsou řešeny vnitřními předpisy a dalšími dokumenty provozovatele dráhy. Vlastní postupy respektující zásady stanovené provozovatelem dráhy je dopravce povinen provozovateli dráhy na žádost poskytnout.

Doprováci a ostatní právnické či fyzické osoby podílející se na přepravě vysoce rizikových nebezpečných věcí musí přijmout a aplikovat taková bezpečnostní opatření, aby byla zajištěna bezpečná manipulace a přeprava nebezpečných věcí a to tak, že stanoví odpovědnosti a pravidla pro manipulaci tzv. Bezpečnostním plánem. Tento Bezpečnostní plán zpracuje dopravce v souladu s Bezpečnostním plánem Správy železnic pro přepravy vysoce rizikových nebezpečných věcí podle RID (zpracovaného podle 1.10.3.2 RID) a interními nouzovými plány pro seřaďovací nádraží provozovatele dráhy. Vysoce nebezpečnými věcmi podle RID se rozumějí ty, které jsou potenciálně zneužitelné při teroristických akcích a které mohou vyvolat v jejich důsledku vážné následky, jako jsou hromadné ztráty na lidských životech nebo hromadná nákaza. Přehled vysoce rizikových nebezpečných věcí je uveden v kapitole 10 RID.

Při ohlašování mimořádné události musí být součástí ohlášení i informace o přítomnosti přepravovaných nebezpečných věcí podle RID.

Kontakty na provozovatele drah regionálních jsou uvedeny v kapitole 1.6.

4.8 Pravidla po přidělení trasy

4.8.1 Pravidla pro úpravu trasy (Path modification)

Tato pravidla řeší proces, kdy žadatel má přidělenou kapacitu dráhy a trasu vlaku, kterou potřebuje upravit.

Upravit je možné trasu s přidělenou kapacitou na základě:

- Řádné žádosti o přidělení kapacity dráhy do ročního jízdního řádu a pozdní žádosti do ročního jízdního řádu
- Žádosti o ad hoc přidělení kapacity dráhy

Upravit není možné trasu, pokud ta již byla aktivována v provozních aplikacích Správy železnic.

Upravit není možné trasu jiného žadatele.

Žádost o úpravu trasy podává žadatel na Správu železnic v českém jazyce elektronicky, a to:

- prostřednictvím webového formuláře IS KADR umístěného na Portále provozování dráhy (<http://provoz.spravazeleznic.cz/KADR>), v souladu s pokyny vydanými provozovatelem dráhy k obsluze tohoto IS;
- prostřednictvím elektronické výměny dat mezi IS žadatele a IS KADR, podle podmínek umístěných na Portále provozování dráhy;
- u mezistátních žádostí též prostřednictvím IS RNE PCS. O zahájení datové komunikace mezi IS RNE PCS a IS KADR bude informovat provozovatel dráhy žadatele na Portále provozování dráhy.

Žádost musí obsahovat všechny údaje definované v kapitole 4.2.2.

Pro přijetí žádosti o úpravu trasy platí přiměřeně ustanovení kapitoly 4.5.3.2.

Pro akceptaci návrhu na úpravu trasy platí přiměřeně ustanovení kapitoly 4.5.3.3.

Pro termín vyřízení žádosti o úpravu trasy platí přiměřeně ustanovení kapitoly 4.5.3.4.

Přidělení kapacity pro žádost o úpravu trasy provádí Správa železnic prostřednictvím IS KADR a je zpoplatněno. Cena je uvedena v kapitole 5.3.

4.8.2 Pravidla pro změnu trasy (Path alteration)

Tato pravidla řeší proces, kdy žadatel má přidělenou kapacitu dráhy a trasu vlaku, kterou je nutné upravit z důvodů změny popisu infrastruktury na straně Správy železnic.

Upravit je možné trasu s přidělenou kapacitou na základě:

- Řádné žádosti o přidělení kapacity dráhy do ročního jízdního řádu a pozdní žádosti do ročního jízdního řádu
- Žádosti o ad hoc přidělení kapacity dráhy

Žádost o změnu trasy vznikne v systému KADR bez součinnosti žadatele.

Pro termín vyřízení žádosti o změnu trasy platí přiměřeně ustanovení kapitoly 4.5.3.3.

Přidělení kapacity pro žádost o úpravu trasy provádí Správa železnic prostřednictvím IS KADR a není zpoplatněno. Platí pro něj produkt přidělení kapacity z jiných důvodů na straně Správy železnic (**JD**).

4.8.3 Pravidla pro nevyužití kapacity

Kapacita dráhy se považuje z pohledu přidělené trasy vlaku za využitou v konkrétním dni, byla-li v tomto dni použita alespoň mezi dvěma dopravními body. To znamená, že žadatel nemůže uplatnit násobné využití jednoho obchodního případu (TR ID) a jednoho přiděleného datového jízdního řádu (PA ID) pro více vlaků pro konkrétní den. Ustanovení tohoto odstavce nemá vliv na posuzování využití kapacity ve vazbě na jednotlivé mezistaniční úseky, jak je uvedeno v kapitole 4.6.

Použitím trasy na jednom mezistaničním úseku v jednom časovém období propadá žadateli právo na využití přidělené trasy na dalších původně přidělených úsecích.

Doprovce může využít přidělenou kapacitu pouze takovým způsobem, aby v žádném bodě trasy nedošlo k odchylce od přidělené časové polohy větší než 3 hodiny před přidělenou trasou (náskok) nebo 20 hodin po přidělené časové poloze (zpoždění). Pokud bude dopravce požadovat odchylku vyšší, je povinen podat žádost o nové přidělení kapacity dráhy.

Pokud žadateli přidělená kapacita dráhy propadne z důvodu zpoždění vlaku ve výchozí stanici většího než 1 200 minut z důvodu na straně žadatele, nebo přidělenou kapacitu dráhy nevyužije, je žadatel povinen uhradit přidělici kapacity sankci (viz kapitola 5.6.3 a 5.6.4).

Pokud žadatel nemůže využít přidělenou kapacitu dráhy z důvodů ležících na straně Správy železnic, sankce dle předchozího odstavce se neuplatňuje a žadatel má právo využít ze strany Správy železnic nabízenou náhradní kapacitu dráhy (odklony). Tato náhradní kapacita dráhy se přiděluje bezplatně.

Pokud žadatel nemůže využít přidělenou kapacitu dráhy v celé délce vlakové trasy přidělené kapacity dráhy z důvodů ležících na straně Správy železnic a nevyužije práva na bezplatné přidělení náhradní kapacity dráhy, může požadovat vrácení uhrazené ceny za přidělení kapacity dráhy za dny, kdy nemohl žadatel využít kapacitu dráhy v plné výši. Správa železnic je povinna v takovém případě žádosti vyhovět.

4.8.4 Pravidla pro odřeknutí kapacity

Pokud žadatel z jakéhokoli důvodu nehodlá využít přidělenou kapacitu dráhy, příp. hodlá omezit rozsah nebo četnost jízd vlaků v určitých dnech nebo v určitém období, je povinen se u Správy železnic vzdát přidělené kapacity dráhy.

Vzdání se kapacity dráhy se provádí:

- » obsluhou IS RNE PCS u mezistátních tras nebo
- » obsluhou IS KADR nebo datovou komunikací mezi IS žadatele a IS KADR.

Takto uvolněná kapacita dráhy může být pak přidělena jinému žadateli.

Pokud se žadatel vzdá přidělené kapacity dráhy méně než jeden měsíc před plánovaným dnem jízdy mimo termín pravidelné změny jízdniho řádu z důvodu na straně žadatele, je žadatel povinen uhradit přidělici kapacitu sankci (viz kapitola 5.6.4).

Pokud žadatel nemůže využít přidělenou kapacitu dráhy z důvodů ležících na straně Správy železnic, sankce dle předchozího odstavce se neuplatňuje a žadatel má právo využít ze strany Správy železnic nabízenou náhradní kapacitu dráhy (odklony). Tato náhradní kapacita dráhy se přiděluje bezplatně.

Pokud žadatel nemůže využít přidělenou kapacitu dráhy v celé délce vlakové trasy přidělené kapacity dráhy z důvodů ležících na straně Správy železnic a nevyužije práva na bezplatné přidělení náhradní kapacity dráhy, může požadovat vrácení uhrazené ceny za přidělení kapacity dráhy za dny, kdy nemohl žadatel využít kapacitu dráhy v plné výši. Správa železnic je povinna v takovém případě žádosti vyhovět.

4.8.5 Pravidla pro odejmutí kapacity

Správa železnic je oprávněna odebrat žadateli přidělenou kapacitu dráhy v případě, že:

- a) nebyla po období jednoho měsíce využívána;
- b) jsou pro to splněny podmínky stanovené v Prohlášení o dráze;
- c) dopravce přestal splňovat podmínky přístupu na dráhu uvedené v kapitole 3.2.2 tohoto Prohlášení o dráze;
- d) žadatel neuhradil ve smluvní lhůtě splatnosti vyfakturovanou cenu za přidělení kapacity dráhy nebo cenu za použití dráhy jízdou vlaku nebo cenu za poskytnuté služby nebo sankci za nevyužitou nebo odřeknutou přidělenou kapacitu a neučinil tak ani v náhradní lhůtě stanovené v písemné upomínce obsahující upozornění na zastavení přidělu kapacity dráhy a odebrání již přidělené kapacity dráhy;
- e) dopravce užívá dráhu v rozporu s přidělenou kapacitou dráhy;
- f) u trasy došlo k odřeknutí/odejmutí kapacity dráhy na sousední infrastrukturu;
- g) je to stanoveno právními předpisy;
- h) tak bylo rozhodnuto pravomocným rozhodnutím orgánu veřejné moci.

Správa železnic je také oprávněna omezit žadateli přidělenou kapacitu dráhy v případě, že přidělená kapacita dráhy byla z důvodů na jeho straně, po dobu jednoho měsíce využívána z méně než 25 % přidělených vlakových kilometrů. Za důvody na straně žadatele se považují všechny důvody, které nejsou na straně přidělice kapacity, provozovatele dráhy, státní správy a samosprávy a které nejsou způsobeny mimořádnou událostí nebo vyšší mocí.

Správa železnic je také oprávněna požadovat po žadateli omezení rozsahu nebo četnosti jízd vlaků v určitých dnech nebo v určitém období, tj. vzdání se kapacity dráhy, která byla po období jednoho měsíce využívána z méně než 50 % přidělených vlakových kilometrů, pokud to nebylo způsobeno důvody, jenž žadatel nemohl ovlivnit.

4.9 Redesign procesu přidělování kapacity a tvorby jízdního řádu

4.9.1 Cíle projektu

RailNetEurope (RNE) a Forum Train Europe (FTE) s podporou Evropské asociace pro železniční nákladní dopravu (ERFA), v současné době pracují na projektu Redesignu procesu přidělování kapacity a tvorby jízdního řádu (TTR). Cílem TTR je harmonizovat a zlepšit evropský systém železničních jízdních řádů, aby se výrazně zvýšila konkurenceschopnost železniční dopravy.

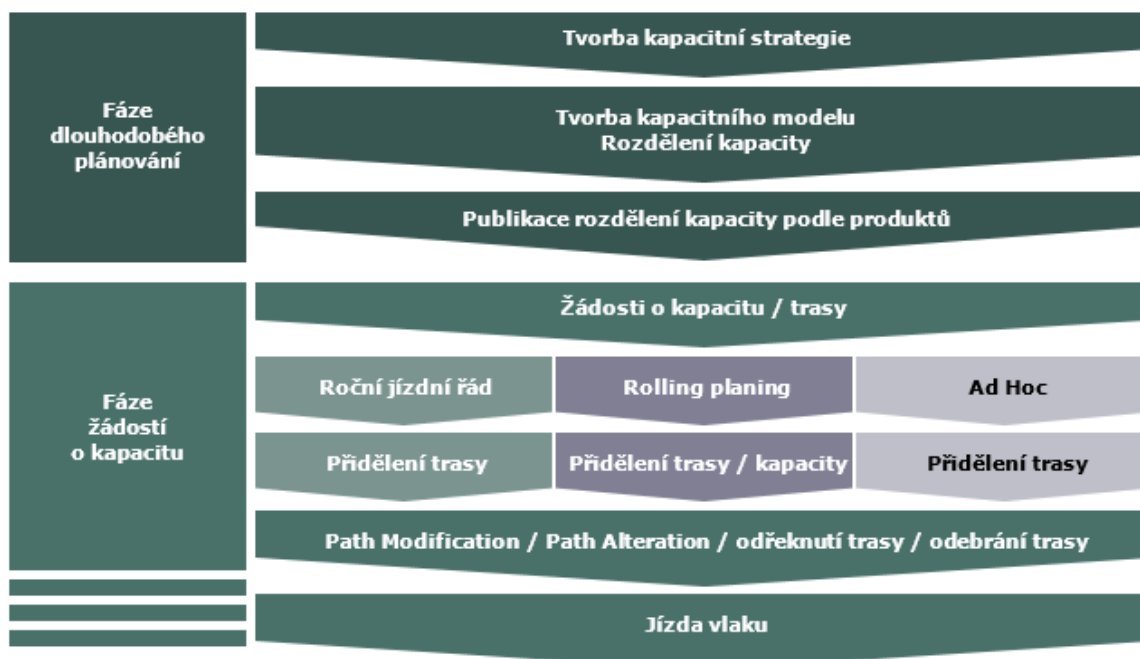
TTR se skládá z různých komponent, včetně inovativního plánování rozvržení kapacity dráhy (včetně dočasných omezení kapacity) a zavedení nových procesů při přidělování kapacity dráhy.

Účelem je lépe uspokojit veškeré potřeby trhu a zajistit optimalizované využití stávající kapacity dráhy. To bude znamenat dřívější dostupnost konečného jízdního řádu pro osobní dopravu a větší flexibilitu při podávání žádostí o trasy pro nákladní dopravu.

Podrobné informace o projektu jsou k dispozici na webových stránkách RNE <http://ttr.rne.eu/>.

4.9.2 Etapy procesu TTR

TTR proces je postaven na následujících komponentách:



Podstatné vlastnosti jednotlivých komponent jsou popsány níže.

- **Kapacitní strategie** (X-60 až X-36 měsíců): Kapacitní strategie je dlouhodobé plánování kapacit provozovatele dráhy pro určenou trať, část sítě nebo celou síť. Hlavním cílem kapacitní strategie je poskytnout první přehled dostupné kapacity na infrastruktuře v budoucnosti a budoucích kapacitních potřeb. Umožňuje provozovateli dráhy sdílet budoucí potřeby kapacity se sousedními provozovateli drah a žadateli.
- **Kapacitní model** (X-36 až X-18 měsíců) s rozdělením kapacity: Kapacitní model poskytuje podrobnější definici předpovědi poptávky a rozdělení kapacity pro roční plánování, průběžné plánování a dočasné omezení kapacity. Žadatelé mají možnost poskytnout vstup do kapacitního modelu oznámením svých kapacitních potřeb a mohou se vyjádřit k navrhovanému rozdělení kapacity. Způsob oznámení o potřebě kapacity a složky kapacitního modelu jsou popsány v kapitolách 4.9.3.1 a 4.9.3.2.

- **Mezinárodní přizpůsobení TCR:** Dočasné omezení kapacity (TCR) se může vyskytnout v případě údržby, obnovy nebo výstavby dráhy, které mají dopad na dostupnou kapacitu na trati. Vztahují se na TCR s významným, vysokým, středním a nízkým dopadem, jakož i na majetek (údržba). TCR je nutné pro udržení infrastruktury a jejího vybavení v dobrém stavu a umožnění rozvoje infrastruktury v souladu s potřebami trhu (další informace viz kapitola 4.3).
- **Kapacita pro žádosti do ročního jízdního řádu:** Kapacita, která má být koordinována ve stanoveném termínu nebo přidělena po tomto termínu.
- **Kapacita pro požadavky na postupné plánování:** Vyhrazená kapacita založená na kapacitních pásmech pro definované okno nebo trasy, přičemž všechna tato kapacita je přidělována se specifickými lhůtami pro žádosti.
- **Kapacita pro žádosti ad hoc**

4.9.3 Implementace TTR

Správa železnic se podílí na realizaci projektu na národní úrovni podle společné časové osy. Proces TTR, zejména jeho inovativní komponenty, jsou testovány v pilotních projektech (viz kapitola 4.9.4) s cílem vyhodnotit systém a navrhnout možné úpravy nebo zlepšení projektu před implementací procesu TTR v národním měřítku (více viz kapitola 4.9.4).

Jako první krok k implementaci národního procesu plánuje Správa železnic vypracovat kapacitní model v průběhu platnosti jízdního řádu 2022.

Pro více informací můžete kontaktovat národního implementačního manažera (viz kapitola 1.6).

4.9.3.1 Oznámení požadavků na kapacitu

Žadatelé mohou oznámit Správě železnic svou potřebu kapacity pro jízdní řád 2025 v období mezi 36 a 18 měsíci před jízdním řádem 2025 prostřednictvím národního manažera.

Za účelem řádného zpracování kapacitního modelu je nutné poskytnout nejméně následující informace o poptávaném konceptu:

- předpokládané trasy vlaků;
- předpokládané časy odjezdů a příjezdů vlaků;
- taktovou periodu;
- místa zastavení vlaků a předpokládané úkony ve stanicích;
- data o nasazených vozidlech potřebná pro stanovení jízdní dynamiky;
- zamýšlené přípojné vazby v uzlech.

V případě, že Správa železnic zjistí z oznámení skutečnost, že se kapacitní potřeby překrývají, kontaktuje dotýčné žadatele s cílem najít řešení. Správa železnic použije poskytnuté informace jako vstup do kapacitního modelu (další informace o kapacitním modelu viz kapitola 4.9.3.2). Takto oznámené předběžné nároky na kapacitu nepovažuje Správa železnic za závaznou žádost o trasu vlaku.

4.9.3.2 Kapacitní model

Kapacitní model je založen na kapacitní strategii Správy železnic (viz kapitola 4.9.2), požadavcích trhu (např. plány nových služeb) a TCR (dočasné omezení kapacity) a slouží jako základ pro všechny požadavky na kapacitu. Pro splnění tohoto účelu se přidělí kapacita různým obchodním a technickým potřebám („rozdělení kapacity“), kterými jsou obecně:

- kapacita potřebná pro TCR;
- kapacita dostupná pro žádosti do ročního jízdního řádu (viz kapitola 4.9.2);
- kapacita pro žádosti v režimu průběžného plánování (viz kapitola 4.9.2);
- rezervní kapacita pro přiděl tras ad hoc.

4.9.4 Pilotní projekty TTR

Stávající komponenty procesu byly zjednodušeny a vylepšeny a některé inovativní komponenty procesu a produkty nově vytvořeny tak, aby plně pokryly všechny požadavky trhu.

Za účelem otestování nového procesu, zejména inovativních složek procesu, byly počínaje jízdním řádem 2020 spuštěny pilotní projekty v několika evropských zemích. Účelem je posoudit, jak nový proces TTR účinně reaguje na příslušné cíle s možností upravit jakékoli kritické aspekty a provést další úpravy před skutečnou realizací projektu a prokázat první přínosy pro trh.

Pilotní projekty zejména podaly první aplikaci kapacitního modelu a otestovaly výhody pro trh žádostí o postupné plánování.

Pilotní úseky na čtyřech železničních koridorech nákladní dopravy, kde je nový systém testován, jsou:

- Basel – Mannheim - Aachen (na RFC Atlantic)
- Amsterdam – Paris (na RFC North Sea - Mediterranean)
- Mannheim - severní Itálie (na RFC Rhine-Alpine)
- Břeclav - Tarvisio-B./Jesenice/Spielfeld (na RFC Baltic-Adriatic kromě úseku Villach-Jesenice, který není součástí RFC Baltic-Adriatic)

5 Služby a ceny

5.1 Úvod

Dopravcům jsou poskytovány služby v souladu s platnou legislativou. Podle úrovně přístupu a poskytovaných služeb je možno tyto služby rozdělit do čtyř základních skupin:

- 1) Minimální přístupový balíček,
- 2) Služby poskytované na zařízení služeb,
- 3) Doplnkové služby,
- 4) Pomocné služby.

5.2 Principy stanovení ceny

Přídělcé kapacity a provozovatelé dráhy účtují žadatelům následující ceny za použití železniční infrastruktury celostátních a regionálních drah ve vlastnictví České republiky:

- a. ceny přídělce a provozovatele za použití železniční infrastruktury v rozsahu přílohy k vyhlášce č. 76/2017 Sb.,
- b. ceny provozovatele za přístup po dráze k zařízením služeb,
- c. ceny provozovatele za použití zařízení služeb pro účely bezprostředně související s provozováním drážní dopravy,
- d. ceny za ostatní služby poskytnuté podle tohoto Prohlášení o dráze.

Ceny uvedené pod písmeny a) až c) jsou cenami za regulované služby ve smyslu platného výměru Ministerstva financí zveřejněného v Cenovém věstníku (Seznam zboží, u něhož se uplatňují věcně usměrňované ceny, položka 3. Použití železniční infrastruktury celostátních a regionálních drah a veřejně přístupných vleček a položka 5. Použití zařízení služeb pro účely bezprostředně související s provozováním drážní dopravy). Stanovují se s platností pro dobu trvání jízdního řádu a jsou zveřejněny v prohlášení o dráze. Ceny za regulované služby jsou rovnocenné a nediskriminační pro všechny žadatele, kterým jsou poskytovány služby stejného druhu na stejné nebo podobné části železniční infrastruktury. Cenová regulace platí pro dráhy celostátní a regionální podle § 3, odst. 1 písm. a) a b) zákona o dráhách. Ceny uvedené pod písmenem d) nejsou cenami za regulované služby a nepodléhají věcnému usměrňování podle výměru MF.

5.3 Minimální přístupový balíček a ceny

Dopravce má v rámci minimálního přístupového balíčku právo na vyřízení žádosti dopravce o přidělení kapacity dráhy, vypracování jízdního řádu podle přidělené kapacity a umožnění využití přidělené kapacity dráhy podle sjednaného jízdního řádu. Dále má na základě smlouvy o provozování drážní dopravy přístup ke službám souvisejícím s použitím dráhy a provozem drážního vozidla v rozsahu:

- 1) použití dráhy v rozsahu přílohy k vyhlášce 76/2017 Sb., včetně použití zařízení pro dodávku trakčního proudu, je-li k dispozici,
- 2) organizace drážní dopravy, zabezpečení jízdy vlaku a posunu drážním vozidlem, operativního řízení drážní dopravy, rádiového spojení s drážním vozidlem, je-li k dispozici, hlášení a poskytování informací dopravci o jízdě vlaku daného dopravce;
- 3) poskytnutí dalších informací potřebných k zavedení nebo k poskytování přepravních služeb, pro které byla kapacita dráhy přidělena.

Cena za minimální přístupový balíček se skládá z:

- a) ceny přidělce za přidělení kapacity dráhy,
- b) ceny provozovatele dráhy za použití dráhy jízdou vlaku,
- c) ceny provozovatele dráhy za přístup po dráze k zařízením služeb.

Výše ceny za přidělení kapacity dráhy je závislá na systému použitém k vyřešení požadavku a na počtu požadovaných rámcových tras. Ve výpočtu ceny za přidělení kapacity dráhy jsou zohledněny náklady na provoz elektronických informačních systémů Správy železnic a na další odborné činnosti potřebné k zapracování rámcových tras do jízdního řádu vlaků.

Cena za přidělení kapacity dráhy je stanovena v závislosti na:

- délce časového intervalu mezi podáním žádosti o přidělení kapacity dráhy a požadovaným dnem jejího čerpání,
- vztahu předložené žádosti o přidělení kapacity dráhy a termínu sestavy ročního jízdního řádu nebo jeho plánované změny,
- náročnosti zpracování žádosti.

Součástí ceny za přidělení kapacity dráhy je:

- úhrada procesu přidělení kapacity dráhy,
- úhrada za zpracování jízdního řádu vlaku (mimo nákladů na tisk a distribuci pomůcek) přiděleného dané žádosti žadatele,
- úhrada za operativní zavedení vlaku a příplatek za krátkodobé projednání a vyřízení žádosti.

Cena za přidělení kapacity dráhy se počítá podle následujícího vzorce:

$$\text{Cena} = K_1 + K_2 \times \text{Délka trasy} + K_3 \times \text{Počet dnů jízdy} \text{ [Kč]}$$

kde:

K₁	sazba za zpracování a určení jízdního řádu a přidělení kapacity dráhy [Kč]
K₂	sazba za konstrukci vlakové trasy [Kč/km]
K₃	sazba za den přidělení vlakové trasy [Kč/den]
Délka trasy	vzdálenost přidělené trasy mezi výchozím a cílovým bodem trasy na železniční síti, kde Správa železnic plní roli provozovatele dráhy, resp. přidělce kapacity [km]
Počet dnů jízdy	počet dnů, na které je příslušná trasa přidělena [den]

Ceny Správy železnic jako přidělce **za přidělení kapacity dráhy** jsou uvedeny v následující tabulce.

Cena za přidělení kapacity dráhy

Produkt	Popis	K ₁	K ₂	K ₃
RJ	řádná žádost o přidělení kapacity dráhy do ročního jízdního řádu	1700,00	8,00	10,00
PJ	pozdní žádost o přidělení kapacity dráhy do ročního jízdního řádu	1700,00	10,00	20,00
DO	žádost o dlouhodobé ad hoc přidělení kapacity dráhy vlaku osobní dopravy na 20 a více dnů jízdy	1100,00	0,00	25,00
DN	žádost o dlouhodobé ad hoc přidělení kapacity dráhy vlaku nákladní dopravy na 20 a více dnů jízdy	1100,00	0,00	25,00
N3	žádost o ad hoc přidělení kapacity dráhy „nad 3 dny“	100,00	0,00	70,00
P3	žádost o ad hoc přidělení kapacity dráhy „pod 3 dny“	100,00	0,00	160,00
TB	žádost o ad hoc přidělení kapacity dráhy pro technicko-bezpečnostní zkoušky drážních vozidel	480,00	0,00	70,00
ZK	žádost o ad hoc přidělení kapacity dráhy pro zkušební jízdy vozidel neschváleného typu nebo jízdy vyšší než traťovou rychlostí	960,00	0,00	70,00
UI	žádost o ad hoc přidělení kapacity dráhy pro jízdy vlaků za účelem údržby infrastruktury Správy železnic	0,00	0,00	0,00
OM	žádost o ad hoc přidělení kapacity dráhy pro jízdy vlaků z důvodu omezení provozování dráhy	0,00	0,00	0,00
JD	žádost o ad hoc přidělení kapacity dráhy pro jízdy z jiných důvodů na straně Správy železnic	0,00	0,00	0,00

Ceny za použití dráhy jízdou vlaku a podmínky jejich aplikace jsou uvedeny v Příloze "C" tohoto Prohlášení o dráze.

Ceny provozovatele dráhy za přístup po dráze k zařízením služeb Správa železnic v současné době nekalkuluje a neúčtuje. Informace o cenách tohoto druhu kalkulovaných a účtovaných na dráhách, kde je Správa železnic přidělcem, jinými provozovateli, zveřejňuje Správa železnic v tomto Prohlášení o dráze pouze v rozsahu příslušným provozovatelem dráhy poskytnutých údajů.

5.4 Doplnkové služby a ceny

V případě, že provozovatel zařízení služeb poskytuje některé z následujících služeb jako doplňkové služby, poskytne je nediskriminačním způsobem na požádání každému dopravci:

- 1) dodávky trakční elektrické energie,
- 2) předtápění drážního vozidla určeného pro přepravu osob,
- 3) služby související s přepravou nebezpečných věcí nebo s provozem drážního vozidla vykazujícího zvláštní provozně technické charakteristiky.

Výši cen za doplňkové služby na dráhách, kde je Správa železnic přidělcem poskytovaných jinými poskytovateli, zveřejňuje Správa železnic pouze v rozsahu údajů sdělených poskytovatelem služeb.

5.4.1 Trakční elektřina

Správa železnic je dodavatelem trakční elektrické energie pro potřeby dopravců využívajících závislou trakci na všech elektrizovaných dráhách, které provozuje. Každý dopravce musí před započítáním odběru trakční elektrické energie uzavřít se Správou železnic písemnou Smlouvu o dodávkách trakční elektrické energie.

Kontakt na poskytovatele trakční elektrické energie:

Společnost: Správa železnic, státní organizace, Centrum sdílených služeb
Sídlo: Riegrovo nám. 914, 500 02 Hradec Králové
IČ: 70994234
DIČ: CZ70994234
Právní forma: státní organizace
Web: www.spravazeleznic.cz

Podrobné podmínky poskytování doplňkové služby včetně účtování a fakturace dodávky trakční elektrické energie jednotlivým dopravcům, které jsou pro Správu železnic a dopravce závazné, jsou předmětem samostatné Smlouvy o dodávkách trakční elektrické energie mezi Správou železnic a daným dopravcem. Vzorové znění smlouvy včetně podmínek poskytování služby dodávka trakční elektrické energie a ceny za poskytnutí této služby je k dispozici na www.spravazeleznic.cz v sekci energetika. Dopravce je povinen před uzavřením Smlouvy o dodávkách trakční elektrické energie mít se Správou železnic uzavřenu smlouvu o provozování drážní dopravy (viz kapitola 3.3.2.1).

5.4.2 Předtápění drážního vozidla určeného pro přepravu osob

Správa železnic poskytuje na jí provozovaných elektrických předtápěcích zařízeních službu předtápění drážních vozidel určených pro přepravu osob. Podrobnosti Správa železnic zveřejňuje v popisu zařízení služeb Jiná technická zařízení pro provozování drážní dopravy - Elektrická předtápěcí zařízení a zásuvkové stojany, který je zveřejněn na portále provozování dráhy (<https://provoz.spravazeleznic.cz>).

5.4.3 Služby související s přepravou nebezpečných věcí nebo s provozem drážního vozidla vykazujícího zvláštní provozně technické charakteristiky

Správa železnic zajišťuje projednání mimořádných zásilek na síti provozované Správou železnic dále viz kapitola 3.4.3.

Ceny za služby spojené s projednáním mimořádných zásilek jsou na dráhách provozovaných Správou železnic stanoveny v závislosti na kategorii mimořádné zásilky. Cena je uvedena za jedno projednání zásilky - za jednu stanici odesílací v ČR. V případě mezinárodní přepravy se za odesílací stanici považuje pohraniční přechodová stanice včetně pohraničního úseku tratě od státní hranice. Kategorie mimořádných zásilek jsou stanoveny v následující tabulce:

Kategorie mimořádných zásilek

Cenová kategorie	Kategorie zahrnuje mimořádné zásilky
kategorie 1	<ul style="list-style-type: none"> Hmotnost nákladu překračuje stanovenou traťovou třídu zatížení nebo údaj pro nejvyšší zatížení vozu (rastr ložné hmotnosti / rastr dodatkového údaje vozu). Tuhé ložné jednotky naložené na dvou a více vozech s opleny. Ohebné ložné jednotky o délce větší než 36 m na více vozech¹). Zásilky naložené na vozech s více než 8 nápravami. Vozidlo, u něhož drážní správní úřad rozhodl, že smí být provozováno, nebo dopravováno za zvláštních technických a provozních podmínek. Vozidlo ložené nebo na vlastních kolech bez označení RIV/RIC/TEN nebo bez označení CZ v rastru přechodnosti. Ostatní zásilky vyplývající z evropských norem, Dohod a Úmluv
kategorie 2	<ul style="list-style-type: none"> Zásilka s překročením ložné míry (dále jen „PLM“). Vozidlo překračující svým kinematickým nebo statickým obrysem příslušný průjezdný průřez tratě.
kategorie 3	<ul style="list-style-type: none"> Zásilka s PLM a současně hmotnost nákladu překračuje stanovenou traťovou třídu zatížení nebo rastr ložné hmotnosti / rastr dodatkového údaje vozu. Vozidlo překračující svým kinematickým nebo statickým obrysem příslušný průjezdný průřez tratě a současně překračuje stanovenou traťovou třídu zatížení, rastr ložné hmotnosti / rastr dodatkového údaje vozu nebo přechodnost vozidla.
kategorie 4	<ul style="list-style-type: none"> Zásilka s PLM naložená do EP na speciálním hlubinovém voze s manipulací odsunu a zdvihu.
kategorie 5	<ul style="list-style-type: none"> Zásilka s PLM naložená za EP na speciálním hlubinovém voze s manipulací odsunu a zdvihu.

Vysvětlivka: „EP“ znamená evidenční prostor, ve kterém provozovatel eviduje stavby, zařízení a přírodní útvary (souhrnné objekty). Na tratích provozovatele existuje EP 2,2 s poloviční šířkou 2 200 mm a EP 2,5 s poloviční šířkou 2 500 mm. Pro posuzování kategorie 4 nebo 5 je rozhodující hodnota kritického bodu zásilky (18b) a požadovaná trasa.

Ceny za služby spojené s projednáním mimořádných zásilek

Produkt	kategorie 1	kategorie 2	kategorie 3	kategorie 4	kategorie 5
Projednání přepravy a stanovení dopravních podmínek pro mimořádné zásilky	1 000,- Kč	3 000,- Kč	5 000,- Kč	13 000,- Kč	Individuální ²)

Dopravní průzkum trasy mimořádné zásilky	500,- Kč	1 500,- Kč	2 500,- Kč	7 500,- Kč	Individuální ²⁾
Vydání Edps „Příkaz k dopravě MZ“ – cena je uvedena za jeden Příkaz (číslo dps)	50,- Kč	50,- Kč	50,- Kč	50,- Kč	50,- Kč

Poznámky:

¹⁾ U provozovatele a některých dalších železničních podniků jsou přepravy uskutečněné v ucelených vlacích považovány za pravidelné zásilky (bez projednávání jako mimořádná zásilka) pokud jsou dodrženy podmínky zajištění nákladu podle zásad mezinárodních předpisů (např. UIC - Nakládací směrnice).

²⁾ Individuální cena na konkrétní obchodní případ; cena bude stanovena obchodní nabídkou proti obdržené poptávce, minimálně však ve výši dle cenové kategorie 4.

5.5 Pomocné služby a ceny

Na dráhách, kde je Správa železnic přídělce, mohou být poskytovány následující pomocné služby:

- » poskytování informací souvisejících s provozováním drážní dopravy,
- » přístup k telekomunikačním sítím,
- » poskytování audiovizuálních služeb cestujícím,
- » vydávání jízdního řádu.

5.5.1 Poskytování informací souvisejících s provozováním drážní dopravy

Provozovatel dráhy Správa železnic umožňuje dopravcům přístup do IS Správy železnic, které poskytují informace o pohybu vlaku a další informace související s provozováním dráhy a drážní dopravy. Podmínky přístupu do jednotlivých IS sdělí na požádání O11 Správy železnic.

Na regionální dráze Milotice nad Opavou – Vrbno pod Pradědem nabízí provozovatel této dráhy, společnost PKP CARGO INTERNATIONAL a.s. poskytování doplňujících informací souvisejících s organizací drážní dopravy a bezpečností provozování drážní dopravy, zejména o technologických postupech používaných při provozování drážní dopravy a rozsahu a úrovni poskytovaných služeb. Více informací sdělí přímo provozovatel této dráhy. Kontakty jsou uvedeny v kapitole 1.6.

5.5.2 Přístup k telekomunikační síti

Správa železnic provozuje pevné a rádiové (digitální nebo analogové) neveřejné telekomunikační síť (TS) umožňující hlasovou a datovou komunikaci. Podmínky přístupu do jednotlivých TS sdělí na požádání Správa železnic.

5.5.3 Poskytování informací cestujícím

Správa železnic nabízí službu poskytování informací cestujícím. Podmínky pro využití této služby Správa železnic zveřejňuje na portále provozování dráhy. V případě služeb poskytovaných na dráhách, kde je Správa železnic přídělce, jinými poskytovateli, zveřejňuje Správa železnic na Portále provozování dráhy údaje pouze v rozsahu poskytovatelem služeb poskytnutých údajů.

5.5.4 Vydávání jízdního řádu

Správa železnic nabízí dopravcům i ostatním provozovatelům drah následující služby:

- zveřejnění jízdního řádu na tratích, kde není provozovatelem Správa železnic smluvních přepravních podmínek a tarifu dopravce v jízdním řádu, vč. předání dat do CIS,
- zveřejnění jízdního řádu vlaku dopravce v požadované dopravně nad rámec povinností provozovatele dráhy, daných vyhláškou č. 173/1995 Sb.,

- zpracování a zveřejnění doplňujících údajů dopravce, týkajících se informací o IDS, do kterých je dopravce zapojen, včetně zveřejnění případných návazných autobusových spojů a tarifních podmínek v rozsahu:
 - „esko“ a všechny jeho další mutace („erko“, „účko“),
 - informace o návazné autobusové dopravě ať již v rámci IDS nebo i mimo přes značku autobusu za názvem stanice,
 - plánky linek a zón IDS
- konstrukce a zpracování jízdního řádu pro úsek tratě (vlečky) neprovozované Správou železnic a navazující na trať provozovanou Správou železnic.

V případě služeb poskytovaných na dráhách, kde je Správa železnic přidělcem, jinými poskytovateli, zveřejňuje Správa železnic na Portále provozování dráhy údaje pouze v rozsahu poskytovatelem služeb poskytnutých údajů.

Cena za služby spojené s vydáváním jízdního řádu jsou pro jednotlivé produkty uvedeny v následující tabulce.

Cena za služby spojené s vydáváním jízdního řádu

Produkt	Cena
zveřejnění jízdního řádu na tratích, kde není provozovatelem Správa železnic, smluvních přepravních podmínek a tarifu dopravce v jízdním řádu, vč. předání dat do CIS	10 000,- Kč/ každá započatá stránka formátu A5
zveřejnění jízdního řádu vlaku dopravce v požadované dopravně nad rámec povinností provozovatele, daných vyhláškou č. 173/1995 Sb.	238,- Kč/dopravna
Cena za zpracování a zveřejnění doplňujících údajů dopravce, týkajících se informací o IDS, do kterých je dopravce zapojen, včetně zveřejnění případných návazných autobusových spojů a tarifních podmínek	5 000,- Kč/trať

Cena za konstrukci a zpracování jízdního řádu pro úsek tratě (vlečky) neprovozované Správou železnic a navazující na trať provozovanou Správou železnic je uvedena v následující tabulce.

Cena za konstrukci a zpracování jízdního řádu pro úsek tratě (vlečky) neprovozované Správou železnic

Produkt	Cena
Zpracování nového jízdního řádu	300,- Kč/trasa
Zpracování změny jízdního řádu	500,- Kč/trasa

5.6 Finanční sankce a pobídky

5.6.1 Sankce za úpravu trasy

Správa železnic neuplatňuje žádnou sankci za úpravu trasy.

5.6.2 Sankce za změnu trasy

Správa železnic neuplatňuje žádnou sankci za změnu trasy.

5.6.3 Sankce za nevyužití trasy

Pokud žadatel přidělenou kapacitu dráhy nevyužije (viz kapitola 4.8.3), případně mu přidělená kapacita dráhy propadne z důvodu zpoždění vlaku většího než 1 200 minut, z důvodu na straně žadatele, je žadatel povinen za každý plánovaný den jízdy, kdy tato situace nastane, uhradit přidělci kapacity sankci za nevyužitou přidělenou kapacitu, která se vypočítá podle délky nevyužité přidělené trasy, sazby a podmínek uvedených v Příloze „C“ část D tohoto Prohlášení o dráze. Přídělce kapacity tuto sankci uplatňuje pouze na vybrané síti. Sankci podléhají pouze ty nevyužité části přidělené trasy, které se nachází na vybrané síti. Vybraná síť, na které přídělce kapacity uplatňuje sankci za nevyužitou přidělenou kapacitu je znázorněna na mapě M14.

Za důvody na straně žadatele se považují všechny důvody, které nejsou na straně přídělce kapacity, provozovatele dráhy, státní správy a samosprávy a které nejsou způsobeny mimořádnou událostí nebo vyšší mocí.

5.6.4 Sankce za odřeknutí kapacity

Pokud se žadatel vzdá přidělené kapacity dráhy méně než 30 dní před plánovaným dnem jízdy a to mimo termín pravidelné změny jízdního řádu z důvodu na straně žadatele (viz kapitola 4.8.4), je žadatel povinen za každý plánovaný den jízdy, kdy tato situace nastane, uhradit přidělici kapacity sankci za odřeknutou přidělenou kapacitu, která se vypočítá podle délky odřeknuté přidělené trasy, sazby a podmínek uvedených v Příloze „C“ část D tohoto Prohlášení o dráze. Přídělce kapacity tuto sankci uplatňuje pouze na vybrané síti. Sankci podléhají pouze ty odřeknuté části přidělené trasy, které se nachází na vybrané síti. Vybraná síť, na které přídělce kapacity uplatňuje sankci za odřeknutou přidělenou kapacitu je znázorněna na mapě M14.

Za důvody na straně žadatele se považují všechny důvody, které nejsou na straně přídělce kapacity, provozovatele dráhy, státní správy a samosprávy a které nejsou způsobeny mimořádnou událostí nebo vyšší mocí.

5.6.5 Pobídky a slevy

5.6.5.1 Pobídky pro rámcové smlouvy

Správa železnic žádné zvláštní pobídky pro rámcové smlouvy (viz kapitola 3.3.1) neposkytuje.

5.6.5.2 Pobídky pro vozidla vybavená ERTMS

Správa železnic v rámci podpory rozvoje ERTMS uplatňuje pro hnací vozidla vybavená zařízením ETCS Level 2 zvláštní při výpočtu ceny za použití dráhy jízdou vlaku. Podrobnosti jsou uvedeny v Příloze „C“ části C odstavci II.6.2.

5.7 Sankční systém

5.7.1 Obecné zásady a cíle

5.7.1.1 PDV Railway

PDV RAILWAY a.s. jako provozovatel regionálních drah Sokolov – Kraslice st. hr. a Trutnov hl. n. – Svoboda nad Úpou v souladu s platnou legislativou sleduje a vyhodnocuje ve spolupráci s dopravci příčiny narušení provozování drážní dopravy. Systém má za účel motivování dopravce a provozovatele dráhy k minimalizaci závad při provozování drážní dopravy na příslušné dráze.

5.7.1.2 PKP CARGO INTERNATIONAL

PKP CARGO INTERNATIONAL, a.s. jako provozovatel regionální dráhy Milotice nad Opavou – Vrbno pod Pradědem v souladu s platnou legislativou sleduje a vyhodnocuje ve spolupráci s dopravci příčiny narušení provozování drážní dopravy. Systém má za účel motivování dopravce a provozovatele dráhy k minimalizaci závad při provozování drážní dopravy na příslušné dráze.“.

5.7.1.3 Správa železnic

Správa železnic v souladu se zákonem o dráhách a Vyhláškou č. 76/2017 Sb. sleduje a vyhodnocuje ve spolupráci s dopravci konkrétní příčiny narušení provozování drážní dopravy. Ke sledování a odsouhlasení příčin narušení provozování drážní dopravy mezi Správou železnic a dopravcem je určen informační systém ISOR (dále jen „IS ISOR“).

Správa železnic umožní na základě požadavku dopravce i datovou komunikaci modulu pro odsouhlasování příčin narušení provozování drážní dopravy s informačním systémem dopravce. Datová komunikace bude probíhat dle postupů stanovených TSI TAF/TAP (Zpráva o zpoždění vlaku - DelayCauseMessage).

5.7.2 Sledování výkonu

5.7.2.1 PDV Railway

Rozhodující je vždy smlouva mezi provozovatelem dráhy a dopravcem, která je v souladu s platnou legislativou.

Za zpoždění vlaků vzniklá na infrastruktuře sousedního manažera se sankce neuplatňují.

5.7.2.2 PKP CARGO INTERNATIONAL

Rozhodující je vždy smlouva mezi provozovatelem dráhy a dopravcem, která je v souladu s platnou legislativou.

Za zpoždění vlaků vzniklá na infrastruktuře sousedního manažera se sankce neuplatňují..

5.7.2.3 Správa železnic

Do sankčního režimu jsou zahrnuty:

- vlaky osobní dopravy, které dojedou do posledního dopravního bodu na síti Správy železnic zpožděny více než 15 min.
- vlaky nákladní dopravy vyjma služebních (Služ), které dojedou do posledního dopravního bodu na síti Správy železnic zpožděny více než 60 min.

V sankčním režimu nejsou zahrnuty:

- vlaky s náskokem, tj. vlaky které dojedou do posledního dopravního bodu na síti Správy železnic s náskokem,
- vlaky u nichž bylo požádáno o kapacitu dráhy ve lhůtě kratší jak tři pracovní dny (včetně dne podání žádosti) před prvním požadovaným dnem odjezdu vlaku,
- služební vlaky
- odřeknuté vlaky.

Pro určení druhu vlaku je rozhodující rozdělení druhů vlaků ve vnitřním předpise provozovatele dráhy SŽ D1 ČÁST PRVNÍ.

Za zpoždění vzniklá na síti sousedního manažera infrastruktury se sankce neuplatňují.

Sledování výkonu je řešeno prostřednictvím kódování příčin zpoždění provozními zaměstnanci Správy železnic, které probíhá v příslušných aplikacích SPIS s následným výstupem do IS ISOŘ. Příčinu musí mít určenu každé narušení provozování drážní dopravy od 1 minuty přírůstkem zpoždění vlaku.

Každý přírůstek zpoždění vlaku je na základě kódu příčiny narušení provozování drážní dopravy, která způsobila zpoždění vlaku, přiřazen k odpovědnosti Správy železnic jako provozovatele dráhy, dopravce nebo k ostatním příčinám. Kódy jsou definovány v příloze 2 předpisu SŽDC D7, která je v souladu s Vyhláškou č. 76/2017 Sb., § 4. Seznam kódů a jejich popis je uveden v Příloze "L" tohoto prohlášení. Informace o přírůstkem zpoždění každého vlaku a jeho příčinách jsou on-line předávány dopravci k odsouhlasení.

Správa železnic zpřístupní dopravci přiřazené kódy odpovědnosti za zpoždění k jednotlivým případům nejdříve

- a. za tři hodiny po průjezdu daným bodem - v případě přiřazení kódu odpovědnosti Dopravce;
- b. po 24 hodinách po průjezdu daným bodem - v případě přiřazení kódu odpovědnosti Provozovatel nebo Ostatní.

5.7.3 Finanční model

5.7.3.1 PDV Railway

Provozovatel dráhy i dopravce jsou povinni každou uplatňovanou sankci předem vzájemně projednat, a to do konce následujícího kalendářního měsíce po příslušném kalendářním měsíci, ve kterém důvod k uplatnění sankce vznikl.

Pokud narušení provozování drážní dopravy odpovídá příčině dle § 4 odst. (1) vyhlášky č. 76/2017 Sb., o obsahu a rozsahu služeb poskytovaných dopravci, a je příčinnou zpoždění příslušného vlaku dopravce přesahující 10 minut je provozovatel povinen uhradit dopravci sankci ve výši 200 Kč za každý takto zpožděný vlak dopravce na dané dráze a sankci ve výši 1000 Kč za zpoždění všech vlaků dopravce v daném měsíci na dané dráze, přesahuje-li součet zpoždění vlaků v daném měsíci, zpožděných o více jak 10 minut, 900 min. Vlaky dopravce, které nemohou být realizovány v rámci doby projednané výluky (plánované nebo mimořádné) s dopravcem v rámci schváleného plánu omezení provozování dráhy nebo její části dle 23c odst. (1) zákona č. 266/1994 Sb., o dráhách, nejsou považovány za vlaky zpožděné ve smyslu výše uvedeného a není tedy možno u nich uplatňovat sankci za narušení provozování drážní dopravy.

Provozovatel dráhy však neodpovídá za narušení provozování drážní dopravy vzniklé závadou na straně jiného provozovatele dráhy dle § 4 odst. (1) písm. d) vyhlášky č. 76/2017 Sb., o obsahu a rozsahu služeb poskytovaných dopravci a není tedy možno u zpožděných vlaků uplatňovat sankci za narušení provozování drážní dopravy.

Pokud narušení provozování drážní dopravy odpovídá příčině dle § 4 odst. (2) vyhlášky č. 76/2017 Sb., o obsahu a rozsahu služeb poskytovaných dopravci, a je příčinnou zpoždění příslušného vlaku jakéhokoliv dopravce přesahující 10 minut je dopravce povinen uhradit provozovateli dráhy sankci ve výši 200 Kč za každý takto zpožděný vlak jakéhokoliv dopravce a sankci ve výši 1000 Kč za zpoždění vlaků každého dopravce na dané dráze v daném měsíci, přesahuje-li součet zpoždění všech vlaků daného dopravce v daném měsíci, zpožděných o více jak 10 minut, 900 min. Dopravce však neodpovídá za narušení provozování drážní dopravy vzniklé závadou na straně jiného dopravce dle § 4 odst. (2) písm. c) vyhlášky č. 76/2017 Sb., o obsahu a rozsahu služeb poskytovaných dopravci a není tedy možno u zpožděných vlaků uplatňovat sankci za narušení provozování drážní dopravy.

Provozovatel ani dopravce však nejsou odpovědní za zpoždění, která způsobila příčina dle § 4 odst. (3) vyhlášky č. 76/2017 Sb., o obsahu a rozsahu služeb poskytovaných dopravci. Tyto příčiny nejsou předmětem uplatňování sankce za narušení provozování drážní dopravy.

5.7.3.2 PKP CARGO INTERNATIONAL

Pokud narušení provozování drážní dopravy odpovídá příčině dle § 4 odst. (1) vyhlášky č. 76/2017 Sb., o obsahu a rozsahu služeb poskytovaných dopravci, a je příčinnou zpoždění příslušného vlaku dopravce přesahující 90 minut je provozovatel povinen uhradit dopravci sankci ve výši 200 Kč za každý takto zpožděný vlak dopravce na dané dráze a sankci ve výši 1000 Kč za zpoždění všech vlaků dopravce v daném měsíci na dané dráze, přesahuje-li součet zpoždění vlaků v daném měsíci, zpožděných o více jak 90 minut, 900 min. Vlaky dopravce, které nemohou být realizovány v rámci doby projednané výluky (plánované nebo mimořádné) s dopravcem v rámci schváleného plánu omezení provozování dráhy nebo její části dle 23c odst. (1) zákona č. 266/1994 Sb., o dráhách, nejsou považovány za vlaky zpožděné ve smyslu výše uvedeného a není tedy možno u nich uplatňovat sankci za narušení provozování drážní dopravy. Provozovatel dráhy však neodpovídá za narušení provozování drážní dopravy vzniklé závadou na straně jiného provozovatele dráhy dle § 4 odst. (1) písm. d) vyhlášky č. 76/2017 Sb., o obsahu a rozsahu služeb poskytovaných dopravci a není tedy možno u zpožděných vlaků uplatňovat sankci za narušení provozování drážní dopravy.

Pokud narušení provozování drážní dopravy odpovídá příčině dle § 4 odst. (2) vyhlášky č. 76/2017 Sb., o obsahu a rozsahu služeb poskytovaných dopravci, a je příčinnou zpoždění

příslušného vlaku jakéhokoliv dopravce přesahující 90 minut je dopravce povinen uhradit provozovateli dráhy sankci ve výši 200 Kč za každý takto zpožděný vlak jakéhokoliv dopravce a sankci ve výši 1000 Kč za zpoždění vlaků každého dopravce na dané dráze v daném měsíci, přesahuje-li součet zpoždění všech vlaků daného dopravce v daném měsíci, zpožděných o více jak 90 minut, 900 min.

Provozovatel ani dopravce však nejsou odpovědní za zpoždění, která způsobila příčina dle § 4 odst. (3) vyhlášky č. 76/2017 Sb., o obsahu a rozsahu služeb poskytovaných dopravci. Tyto příčiny nejsou předmětem uplatňování sankce za narušení provozování drážní dopravy.

5.7.3.3 Správa železnic

Vyhodnocování a kalkulace narušení provozování drážní dopravy probíhá ve dvou fázích.

1. Vyhodnocování jednotlivých jízd daného dopravce, výpočet výše sankce:

- Každý vlak daného dopravce zahrnutý do sankčního režimu je vyhodnocován samostatně.
- U každého vlaku se sečtou zvlášť přírůstky zpoždění vzniklé po dobu jízdy vlaku z odpovědnosti Správy železnic a zvlášť přírůstky zpoždění vzniklé po dobu jízdy vlaku z odpovědnosti dopravce. Přírůstky zpoždění vzniklé po dobu jízdy vlaku z ostatních příčin se nezohledňují.
- Výše sankce se vypočítá jako sazba za minutu zpoždění vynásobená kladným rozdílem mezi sumou přírůstků zpoždění vzniklých po dobu jízdy vlaku z odpovědnosti jedné strany a sumou přírůstků zpoždění vzniklých po dobu jízdy vlaku z odpovědnosti druhé strany, přičemž stranami se rozumí Správa železnic a dopravce. Výše sankce je rozdílná pro dopravce i pro Správu železnic. Sazba je pro jízdní řád 2022 stanovena ve výši 1×B1 za minutu zpoždění v případě, že rozdíl je v neprospěch dopravce a ve výši 1×B2 za minutu zpoždění v případě, že rozdíl je v neprospěch Správy železnic.
- Kalkulačním obdobím je kalendářní měsíc. Účetním obdobím je jeden rok.

2. Vyhodnocování všech jízd daného dopravce, stanovení míry odpovědnosti:

- Počet vlaků daného dopravce zahrnutých v sankčním režimu je porovnán s celkovým počtem vlaků (tj. počtem vlaků celkem z informačního systému KAPO pro účely stanovení ceny za použití dráhy jízdou vlaku pro daný kalendářní měsíc).
- Pokud je počet vlaků zahrnutých v sankčním režimu vyšší nebo roven 20% z celkového počtu vlaků, uhradí strana, která je odpovědná za 60 a více % minut všech přírůstků zpoždění všech vlaků zahrnutých do sankčního režimu v daném kalendářním měsíci, druhé straně sankci. Výše této sankce je shodná pro dopravce i pro Správu železnic a pro jízdní řád 2022 činí 1×C, pro uplatnění sankce musí být splněny obě limitující podmínky,
- Kalkulačním obdobím je kalendářní měsíc. Účetním obdobím je jeden rok.

Základní sankční sazby

Proces	Symbol	Sazba
Vyhodnocování jednotlivých jízd dopravce – minuty zpoždění z důvodu na straně dopravce	B1	1,- Kč
Vyhodnocování jednotlivých jízd dopravce – minuty zpoždění z důvodu na straně Správy železnic	B2	4,- Kč
Vyhodnocování všech jízd dopravce	C	1.000,- Kč

5.7.4 Systém řízení a řešení sporů

5.7.4.1 PDV Railway

Provozovatel dráhy i dopravce jsou povinni každou uplatňovanou sankci předem vzájemně projednat, a to do konce následujícího kalendářního měsíce po příslušném kalendářním měsíci, ve kterém důvod k uplatnění sankce vznikl.

Způsob řešení sporů je popsán v Příloze "K".

5.7.4.2 PKP CARGO INTERNATIONAL

Provozovatel dráhy i dopravce jsou povinni každou uplatňovanou sankci předem vzájemně projednat, a to do konce kalendářního měsíce následujícího po příslušném kalendářním měsíci, ve kterém důvod k uplatnění sankce vznikl.

Způsob řešení sporů je popsán v Příloze "K".

5.7.4.3 Správa železnic

Pro zahrnutí do sankčního režimu není podstatný nárůst zpoždění na síti Správy železnic, ale výsledné zpoždění v posledním dopravním bodu na síti Správy železnic bez ohledu na případné zpoždění vlaku při vstupu z jiné infrastruktury. Jakmile je vlak do sankčního systému zařazen, pro výpočet výše sankce a stanovení míry odpovědnosti je podstatná odpovědnost za nárůst zpoždění mezi sousedními dopravními body na síti Správy železnic ve směru jízdy od 1 minuty přírůstkem zpoždění tohoto vlaku.

Správa železnic přiřadí ke každému přírůstkem zpoždění příslušný kód narušení podle jeho příčiny (viz Příloha "L" tohoto Prohlášení o dráze) a zpřístupní jej dopravci v IS ISOŘ. Dopravce může prostřednictvím IS ISOŘ vyjádřit svůj nesouhlas s přiřazeným kódem narušení do 10 pracovních dní od zpřístupnění v IS ISOŘ. K námitkám dopravce uplatněným po uplynutí 10denní lhůty se nepřihlíží. V případě nesouhlasu dopravce Správa železnic sporný případ posoudí a projedná ve lhůtě 45 dní. Mohou nastat tyto stavy - Správa železnic:

- Souhlasí – ukončení kauzy.
- Volí kompromis – aktualizuje původní návrh a zakládá nové narušení.
- Nesouhlasí – trvá na původním návrhu.
- Je nečinná – po 45 dnech automatická změna kódu narušení na D2 (odpovědnost Provozovatel) a ukončení kauzy.

Toto stanovisko Správy železnic se považuje za konečné. V případě dle písmen b) a c) má dopravce opět možnost se ke konečnému stanovisku vyjádřit. Svůj případný nesouhlas může vyjádřit ve lhůtě 10 pracovních dní. K námitkám dopravce uplatněným po uplynutí 10denní lhůty se nepřihlíží. Mohou nastat tyto případy - Dopravce:

- Vyjádří souhlas nebo nevznesou námitky – ukončení kauzy.
- Nesouhlasí – změna stanoviska na „předat arbitrovi“.

Správa železnic má možnost ve výjimečných případech otevřít znovu jakýkoliv případ odpovědnosti za zpoždění. V tom případě však musí být zachován veškerý postup (včetně lhůt pro vyjádření) jako u nového případu.

Sporné případy jsou průběžně předávány Správou železnic k nestrannému způsobu mimosoudního řešení sporů. Toto nestranné mimosoudní řešení sporů vykonává pro Správu železnic Institut Jana Pernera, o.p.s. (v rámci tohoto prohlášení o dráze označovaný též jako arbitr). Lhůta pro nestranné mimosoudní řešení sporů je 10 pracovních dnů.

Správa železnic uhradí arbitrovi za každý rozhodnutý sporný případ cenu ve výši $1 \times A$ bez DPH (viz následující tabulka). Dopravce uhradí Správě železnic cenu ve výši $1 \times A$ bez DPH za každý sporný případ rozhodnutý arbitrem ve prospěch Správy železnic (tj. v případě, kdy arbitr potvrdí stanovisko Správy železnic nebo pokud je dopravce arbitrem označen jako ten, kdo zpoždění zavinil). Pokud rozhodnutí arbitra není ve prospěch dopravce nebo Správy železnic jednoznačné (tj. v případě, kdy arbitr nepotvrdí ani stanovisko Správy železnic ani dopravce a ani jednoznačně neoznačí Správu železnic nebo dopravce jako toho, kdo zpoždění zavinil), dopravce uhradí Správě železnic cenu ve výši $0,5 \times A$ bez DPH. Pokud arbitr z vlastní viny sporný případ ve lhůtě 10 pracovních dnů nerozhodne, arbitr uhradí Správě železnic smluvní pokutu ve výši $2 \times A$ a Správa železnic uhradí dopravci smluvní pokutu ve výši $1 \times A$. Kalkulačním obdobím je kalendářní měsíc.

Základní cena za nestranné mimosoudní řešení sporů za každý rozhodnutý sporný případ

Proces	Symbol	Sazba
Řešení sporů	A	4.000,- Kč

Pokud arbitr sporný případ ve lhůtě 10 pracovních dnů nerozhodne bez vlastního zavinění, žádná sankce se nehradí. Arbitr je však v takovém případě povinen doložit Správě železnic i dopravci důvody, které mu znemožnily vydat rozhodnutí.

U případů rozhodnutých arbitrem upraví Správa železnic záznam v IS ISOR podle výsledku tohoto rozhodnutí, pokud sporný případ arbitr ve stanovené lhůtě nerozhodl, označí jej Správa železnic v IS ISOR za přírůstek zpoždění vzniklý z ostatních příčin. Toto řešení sporného případu je považováno za potvrzené konečné stanovisko.

Podrobnější informace k systému řešení sporů jsou uvedeny v Příloze "L" tohoto Prohlášení o dráze.

Uplatněním postupu, který je uveden v předcházejícím odstavci, není dotčeno právo dopravce ani Správy železnic předložit daný spor k řešení příslušnému soudu České republiky.

5.8 Změny cen

Správa železnic si vyhrazuje právo na změny cen uvedených v kapitole 5.4 a 5.5. Změny těchto cen oznamuje Správa železnic formou změny Prohlášení o dráze a upozorněním na Portále provozování dráhy, ostatní provozovatelé drah (viz kapitola 1.6) informují o změnách cen samostatně. Změnu cen za přidělení kapacity dráhy uvedené v kapitole 5.3 Správa železnic aktuálně v nejbližších letech neplánuje, nelze ji však vyloučit. Správa železnic nevylučuje i případné další úpravy cen uvedené v kapitole 5.3 v případě, že dojde k neplánovanému zvýšení ekonomicky oprávněných nákladů nebo změně výše dotace poskytnuté Správě železnic či z jiných oprávněných důvodů. Podrobnějšími informacemi Správa železnic aktuálně nedisponuje.

5.9 Fakturační podmínky

5.9.1 Uspořádání fakturace na dráze provozované PKP CARGO INTERNATIONAL a.s.

Ceny za použití dráhy jízdou vlaku na regionální dráze Milotice nad Opavou - Vrbo pod Pradědem fakturuje PKP CARGO INTERNATIONAL a.s. dopravcům do 15. dne po skončení kalendářního měsíce, ve kterém byla jízda příslušného vlaku ukončena. Daňový doklad zahrnuje celkovou výslednou cenu za výkony v osobní nebo nákladní dopravě, DPH a celkovou cenu včetně DPH. Splatnost daňového dokladu je 30 kalendářních dnů.

Rozlišení platby za použití dráhy pro jízdu vlaku je provedeno takto:

Účet	=	1000483318/3500, vedený u ING Bank N.V.
Variabilní symbol	=	číslo daňového dokladu
Specifický symbol	=	období skutečně provedených výkonů podléhajících zpoplatnění, a to ve formátu „mmrrrr“ (např. 052013).

5.9.2 Uspořádání fakturace na drahách provozovaných PDV RAILWAY a.s.

PDV RAILWAY a.s. jako provozovatel dráhy nepřiděluje kapacitu dráhy. O přidělení kapacity dráhy na regionálních drahách provozovaných společností PDV RAILWAY a.s. žádá dopravce Správu železnic. Ceny za přidělení kapacity dráhy fakturuje poté dopravcům Správa železnic.

Cenu za použití dráhy jízdou vlaku fakturuje PDV RAILWAY a.s. dopravcům na základě smlouvy o provozování drážní dopravy mezi dopravcem a provozovatelem dráhy. Splatnost daňového dokladu je 30 dnů. Součástí daňového dokladu je podklad pro fakturaci, ve kterém jsou rozlišeny výkony v osobní a nákladní dopravě, u každého druhu dopravy je dále uveden počet vlaků, vlakových kilometrů a hrubých tunových kilometrů. Ostatní údaje jsou uvedeny pouze v případě, že je to dohodnuto ve smlouvě o provozování drážní dopravy.

Ostatní služby požadované dopravci (např. dlouhodobé odstavení vozidel, doplnění pohonných hmot, školení doprovodu vlaku apod.) poskytuje provozovatel dráhy po dohodě s dopravcem na základě uzavřené smlouvy. Za ostatní služby poskytnuté provozovatelem dráhy PDV RAILWAY a.s. jsou vždy dopravci fakturovány pouze skutečné a prokazatelně vynaložené §+náklady.

5.9.3 Uspořádání fakturace na dráhách provozovaných Správou železnic

Ceny za přidělení kapacity dráhy fakturuje Správa železnic žadatelům do 15. dne po skončení kalendářního měsíce, ve kterém bylo přidělení kapacity dráhy uskutečněno. Daňový doklad zahrnuje celkovou výslednou cenu za přidělení kapacity dráhy, DPH a celkovou cenu včetně DPH. Splatnost daňového dokladu je 30 kalendářních dnů. Úřední měnou pro účtování a platby je koruna česká.

Rozlišení platby za přidělení kapacity dráhy je provedeno takto:

Účet = 14606011/0710, IBAN CZ13 0710 0000 0000 1460 6011, BIC: CNBACZPP
vedený u České národní banky

Variabilní symbol = číslo daňového dokladu

Sankce za nevyužitou nebo odřeknutou přidělenou kapacitu dráhy fakturuje Správa železnic žadatelům čtvrtletně. Předmětem fakturace je součet sankcí v jednotlivých měsících daného čtvrtletí. Pokud je vypočtená sankce za kalendářní měsíc nižší než 1 000 Kč, do výsledné částky čtvrtletní faktury se nezahrnuje. Splatnost daňového dokladu je 30 kalendářních dnů.

Rozlišení platby za nevyužitou nebo odřeknutou přidělenou kapacitu dráhy je provedeno takto:

Účet = 14606011/0710, IBAN CZ13 0710 0000 0000 1460 6011, BIC: CNBACZPP
vedený u České národní banky

Variabilní symbol = číslo daňového dokladu

Ceny za použití dráhy jízdou vlaku (včetně zahrnutí vlivu pobídky pro vozidla vybavená ETCS) fakturuje Správa železnic dopravcům do 15. dne po skončení kalendářního měsíce, ve kterém byla jízda příslušného vlaku ukončena. Daňový doklad zahrnuje dílčí cenu za výkony osobní dopravy (včetně ceny za použití přístupových komunikací pro cestující), výkony nákladní dopravy, DPH a celkovou cenu včetně DPH. Splatnost daňového dokladu je 30 kalendářních dnů.

Rozlišení platby za použití dráhy jízdou vlaku je provedeno takto:

Účet = 10006-14606011/0710, IBAN CZ53 0710 0100 0600 1460 6011, BIC:
CNBACZPP vedený u České národní banky

Variabilní symbol = číslo daňového dokladu

Vzájemně projednané sankční částky vyplývající ze sankčního systému a částky za spory vedené arbitrem fakturují Správa železnic i dopravci do 15. dne čtvrtého kalendářního měsíce po skončení kalendářního měsíce, ve kterém důvod k uplatnění sankce vznikl. Daňový doklad zahrnuje celkovou výslednou cenu za všechny odsouhlasené sankce v příslušném kalendářním měsíci. Splatnost daňového dokladu je 30 kalendářních dnů.

Rozlišení platby za projednané sankce a částky za spory vedené arbitrem fakturované Správou železnic dopravcům je provedeno takto:

Účet = 14606011/0710, IBAN CZ13 0710 0000 0000 1460 6011, BIC: CNBACZPP
vedený u České národní banky

Variabilní symbol = číslo daňového dokladu

Ceny za přístup po dráze ke službám v kapitole 5.3 a za služby v kapitolách 5.3, 5.4 a 5.5 (pokud byly stanoveny) jsou fakturovány samostatně. Splatnost daňového dokladu je 30 kalendářních dnů.

Rozlišení platby za traťový přístup ke službám je provedeno takto:

Účet = 14606011/0710, IBAN CZ13 0710 0000 0000 1460 6011, BIC: CNBACZPP
vedený u České národní banky

Variabilní symbol = číslo daňového dokladu

Správa železnic ani dopravci nejsou oprávněni provést úhradu jim vyúčtovaných cen a sankcí podle kapitoly 6 formou jednostranného zápočtu.

6 Řízení provozu

6.1 Úvod

Dopravce je povinen dodržovat platnou legislativu a uposlechnout pokynů provozovatele dráhy, které se týkají výkonu dopravní služby a bezpečnostních opatření.

Dopravce je povinen oznámit provozovateli dráhy všechny mimořádnosti na vlaku ještě před uskutečněním své jízdy a neprodleně při vzniku mimořádnosti v průběhu jízdy.

6.2 Pravidla provozu

Pravidla provozování dráhy určuje zákon o drahách a jeho prováděcí vyhlášky. Seznam právních předpisů týkajících se železniční dopravy je dostupný internetových stránkách Ministerstva dopravy (<https://www.mdcr.cz/Dokumenty>)

V souladu s Rozhodnutím Komise ze dne 14. listopadu 2012 o technické specifikaci pro interoperabilitu týkající se subsystému „provoz a řízení dopravy“ železničního systému v Evropské unii a o změně rozhodnutí 2007/756/ES (Rozhodnutí Komise 2012/757/EU) je provozním jazykem na dráhách provozovaných Správou železnic český jazyk. Na pohraničních tratích může být dohodou mezi provozovateli dráhy dohodnut i jiný provozní jazyk.

Na evropských nákladních koridorech (viz kapitola 1.7.1) platí další specifická pravidla zveřejněná v Koridorovém informačním dokumentu každého koridoru (CID). Tato specifická pravidla se uplatňují pouze na mezistátní nákladní vlaky jedoucí podle pravidel konkrétního nákladního koridoru.

6.3 Provozní opatření

6.3.1 Principy

Legislativa v drážní dopravě:

www.mdcr.cz, nebo

<https://provoz.spravazeleznic.cz/Portal/ViewArticle.aspx?oid=1397525>

Ostatní předpisy:

<https://provoz.spravazeleznic.cz/Portal/ViewArticle.aspx?oid=1269233>

6.3.2 Provozní předpisy

V souladu s ustanovením zákona o dráhách vydává Správa železnic vnitřní předpisy určující pravidla organizování a zabezpečení provozu na dráhách celostátních a regionálních provozovaných Správou železnic, které jsou závazné pro dopravce. Jejich seznam je uveden na Portále provozování dráhy a jejich výčet je též součástí smlouvy o provozování drážní dopravy.

Základní vnitřní předpisy určující pravidla organizování a zabezpečení provozu na dráhách celostátních a regionálních jsou na tratích, kde dochází ke styku drah s dráhami na území sousedních států (viz 2.2.2), a na tratích s dálkově ovládaným zabezpečovacím zařízením, doplněny, příp. upraveny, dalšími dokumenty provozovatele dráhy.

Správa železnic má zavedeny postupy pro rozpoznání potřeby případné spolupráce s jinými subjekty v oblastech, ve kterých sdílejí rozhraní a které by mohly ovlivnit zavádění příslušných opatření k usměrňování rizik v souladu s požadavky Nařízení Komise (EU) č. 1169/2010 ze dne 10. prosince 2010 o společné bezpečnostní metodě pro posuzování shody s požadavky pro získání schválení z hlediska bezpečnosti železnic.

Základní vnitřní předpisy určující pravidla organizování a zabezpečení provozu na pronajatých dráhách regionálních stanoví provozovatel příslušné dráhy regionální.

Kontakty na provozovatele drah regionálních jsou uvedeny v kapitole 1.6.

6.3.3 Narušení provozu

Základní operační pravidla při vzniku mimořádné události a s tím spojené předvídané a nepředvídané problémy uvádí zákon o dráhách a vyhláška č. 376/2006 Sb., o systému bezpečnosti provozování dráhy a drážní dopravy a postupech při vzniku mimořádných událostí na dráhách, ve znění pozdějších předpisů. Tato základní operační pravidla jsou dále rozpracována vnitřním předpisem provozovatele příslušné dráhy.

V případě narušení vlakové dopravy způsobeného mimořádnou událostí podnikne provozovatel dráhy veškeré nezbytné kroky pro obnovení normální situace. Za tímto účelem má vypracovaný krizový plán uvádějící veřejné orgány, jež je nutno informovat v případě vážných nehod nebo vážného narušení vlakové dopravy.

Správa železnic umožní žadatelům využití jiné volné kapacity dráhy pro jízdy vlaků po vhodné odklonové cestě akceptované žadatelem.

Mimořádné přerušení provozu na trati nebo jeho výrazné omezení s vlivem na jízdu vlaků dopravce vyšším než 10 minut provozovatel dráhy prokazatelně oznámí dopravci neprodleně po zjištění překážky nebo po rozhodnutí o konání nepředpokládané výluky, a to včetně předpokládané doby trvání přerušení provozu a důvodu či příčiny vzniku mimořádného přerušení provozu.

V případě vyhlášení regulačních opatření v železniční dopravě za krizových stavů, v nouzových případech, a pokud to bude naprosto nezbytné v důsledku mimořádné nebo jiné události, kvůli níž dojde k přerušení provozu, může Správa železnic omezit přidělování kapacity dráhy a omezit popř. i odejmout přidělenou kapacitu dráhy na dotčeném úseku, a to na tak dlouhou dobu, jaká je nezbytná pro obnovení provozu.

6.4 Nástroje pro informace o vlacích a sledování jízdy

GRAPP je webová aplikace, určená k podpoře vnitrostátní organizace jízd vlaků po infrastrukturní síti Správy železnic. Poskytuje údaje v reálném čase a v grafickém uživatelském prostředí aplikace prezentuje pohyb všech aktuálně jedoucích vlaků. Mapuje celý životní cyklus vlaku počínaje jeho odjezdem z výchozí stanice nebo vstupem na síť Správy železnic po ukončení jízdy v cílové stanici nebo výstupem ze sítě Správy železnic. Kromě

aktuální polohy vlaku poskytuje GRAPP přehledným způsobem informace jak o průběhu již uskutečněné jízdy, tak údaje o další plánované jízdě včetně predikce případného zpoždění.

Spektrum informací je v rámci GRAPP poskytováno ve třech základních úrovních a je přímo závislé na uživatelské roli přistupujícího uživatele.

- Role anonymního uživatele nevyžaduje žádnou autorizaci a autentizaci. Pro roli anonymního uživatele jsou prezentovány informace o jízdě vlaků, jedoucích v režimu veřejné osobní dopravy. Současně jsou uživatelům GRAPP přístupné i údaje informačních tabulí ve zvolené stanici nebo základní údaje o vybavenosti jednotlivých stanic.
- Role pro dopravce (nebo jiného autorizovaného subjektu v roli dopravce) vyžaduje zřízení uživatelského účtu a podléhá autorizaci i autentizaci přistupujícího uživatele. Této roli jsou zpřístupněny informace o všech vlacích veřejné osobní dopravy a současně i o všech vlacích jedoucích na licenci tohoto dopravce. Pro tuto roli jsou rovněž k dispozici rozšířené informace o rozboru a složení vlaku, jedoucího na licenci dotčeného dopravce.
- Role pro manažera infrastruktury je primárně určena pro uživatele Správy železnic a poskytuje informace o jízdě všech vlaků na síti Správy železnic.

Přístup do webové aplikace GRAPP je zdarma. Uživatelský účet lze získat prostřednictvím podpory: ppdpristup@spravazeleznice.cz.

Aplikace GRAPP má k dispozici rovněž webovou službu, umožňující datovou komunikaci s informačními systémy třetích stran. Více informací k možnostem datové komunikace naleznete na webových stránkách „provoz.spravazeleznice.cz“

Pro sledování jízd mezinárodních vlaků je možno využít i aplikaci RNE TIS. RNE TIS je webová aplikace, která podporuje mezinárodní organizaci jízd vlaků tím, že poskytuje v reálném čase údaje o mezinárodních. Relevantní údaje jsou získány přímo ze systémů Správy železnic a veškeré informace od různých provozovatelů dráhy jsou sloučeny do jedné od odjezdu nebo výchozího místa jízdy vlaku do cílového bodu. Tímto způsobem může být vlak sledován od začátku do konce bez ohledu na hranice.

Dopravci a provozovatelé terminálů mohou mít také přístup k RNE TIS a mohou se připojit k Advisory Board RNE TIS. Všichni členové této skupiny udělují všem ostatním členům plný přístup k údajům RNE TIS, pokud spolupracují na provozu stejného vlaku. Bez účasti v této skupině musí být mezi jednotlivými dopravci a mezi dopravci a provozovateli terminálů podepsány vzájemné dohody.

Přístup do RNE TIS je zdarma. Uživatelský účet lze získat prostřednictvím podpory RNE TIS: support.tis@rne.eu.

Více informací naleznete na <http://tis.rne.eu>.

7 Zařízení služeb

7.1 Úvod

Zařízením služeb se v souladu s ustanovením zákona o dráhách rozumí železniční stanice, zastávka, odstavné koleje, čerpací stanice a jiná technická zařízení, která jsou jejich provozovatelem zvláště určena k poskytování služeb bezprostředně souvisejících s provozováním drážní dopravy na dráze celostátní nebo regionální anebo na veřejně přístupné vlečce.

Podle ustanovení článku 5 prováděcího nařízení Komise (EU) 2017/2177 provozovatelé servisních zařízení vytvoří popis zařízení služeb pro zařízení služeb a služby, které provozují. Cílem popisu zařízení služeb je informovat žadatele, úřady a další zúčastněné strany o zařízení

služeb a podmínkách pro přidělování kapacity a jejich využití. Provozovatelé zařízení služeb bezplatně zveřejní popis zařízení služeb jedním z těchto způsobů:

- a) zveřejněním na svém internetovém portálu nebo na společném internetovém portálu a poskytnutím odkazu, jenž má být zahrnut v prohlášení o dráze příslušnému přidělci;
- b) poskytnutím příslušných informací připravených ke zveřejnění, které mají být zahrnuty v prohlášení o dráze příslušnému přidělci.

Obsah popisu zařízení služeb je definován v Prováděcím nařízení Komise (EU) 2017/2177. Pro vytvoření popisu zařízení služeb je možno použít společný vzor popisu zařízení služeb, který byl vytvořen železničním sektorem ve spolupráci s regulačními subjekty. Vzor popisu zařízení služeb je uveden v Příloze "G" a to jak v české tak v anglické verzi.

7.2 Zařízení služeb obecně

Správa železnic spravuje na Portále provozování dráhy seznam zařízení služeb dostupných z drah, kde je Správa železnic přidělcem. Tento seznam obsahuje údaje v rozsahu, v jakém je poskytl příslušný provozovatel zařízení služeb. Provozovatelé zařízení služeb dostupných z drah, kde je Správa železnic přidělcem, poskytnou Správě železnic pro potřeby uvedení jimi provozovaných zařízení služeb ve výše uvedeném seznamu údaje v rozsahu:

- Název zařízení služeb,
- Označení zda se jedná o zařízení služeb provozované jedním provozovatelem (jednoduché zařízení služeb) nebo více provozovateli (komplexní zařízení služeb),
- Označení typu zařízení služeb nebo jeho provozní součásti podle vyhlášky č. 76/2017 Sb., o obsahu a rozsahu služeb poskytovaných dopravci provozovatelem dráhy a provozovatelem zařízení služeb,
- Místo napojení na celostátní nebo regionální dráhu včetně kilometrické polohy, popř. i GPS souřadnice, pokud jsou k dispozici,
- Informace zda je nebo není zařízení služeb součástí Evropského nákladního koridoru (RFC – viz kapitola 1.7.1),
- Označení provozovatele zařízení služeb včetně uvedení kontaktních údajů,
- Informace kde je zveřejněn popis zařízení služeb v souladu s ustanovením Prováděcího nařízení Komise (EU) 2017/2177.

Tyto údaje zašle provozovatel zařízení služeb elektronicky na e-mailovou adresu ppdpristup@spravazeleznic.cz a v případě změny uvedených údajů je stejným způsobem aktualizuje.

Pokud bude provozovatel zařízení služeb požadovat zveřejnění popisu zařízení služeb ze strany Správy železnic, poskytne Správě železnic popis zařízení služeb připravený ke zveřejnění v české a anglické jazykové verzi. Provozovatel zařízení služeb zašle jednotlivé popisy zařízení služeb elektronicky ve formátu pdf na e-mailovou adresu ppdpristup@spravazeleznic.cz a to nejméně 15 kalendářních dní před požadovaným termínem zveřejnění. Správa železnic není, vyjma unifikace názvu souboru, oprávněna v zaslaných dokumentech provádět žádné změny. Správa železnic neodpovídá za obsahovou náplň zaslaných dokumentů ani za nezveřejnění těchto dokumentů, pokud nebudou zaslány Správě železnic v souladu s touto kapitolou.

7.3 Zařízení služeb provozovaná Správou železnic

Provozovatel zařízení služeb Správa železnic zveřejňuje podmínky poskytování služeb prostřednictvím zařízení služeb dostupných z drah, kde je Správa železnic přidělcem, cenu za poskytnutí těchto služeb a případnou cenu za užití vlečky sloužící k napojení zařízení služeb v souladu s ustanovením Prováděcího nařízení Komise (EU) 2017/2177 a ustanovením zákona o dráhách na Portále provozování dráhy.

Příloha "A"

Rejstřík použitých pojmů

Pro potřeby tohoto Prohlášení o dráze jsou použity následující základní definice pojmů:

- 1) Termínem „**ad hoc**“ se rozumí proces projednávání jednotlivých požadavků žadatelů na přidělení kapacity dráhy nad rámec zpracovaného jízdního řádu.
- 2) Termínem „**dopravce**“ se rozumí fyzická nebo právnická osoba zapsaná v obchodním rejstříku a provádějící provozování drážní dopravy podle zákona o dráhách.
- 3) Termínem „**dopravní obslužnost**“ se rozumí zabezpečení dopravy po všechny dny v týdnu, především do škol a školských zařízení, k orgánům veřejné moci, do zaměstnání, do zdravotnických zařízení poskytujících základní zdravotní péči a k uspokojení kulturních, rekreačních a společenských potřeb, včetně dopravy zpět, přispívající k trvale udržitelnému rozvoji územního obvodu. Dopravní obslužnost zajišťují:
 - a. kraje a obce ve své samostatné působnosti veřejnými službami v přepravě cestujících veřejnou drážní osobní dopravou a veřejnou linkovou dopravou a jejich spojením,
 - b. stát prostřednictvím své organizační složky veřejnými službami v přepravě cestujících veřejnou drážní osobní dopravou vlaky celostátní dopravy, které mají nadregionální nebo mezinárodní charakter,
 - c. Ministerstvo dopravy po dohodě s Ministerstvem obrany pro potřeby státu.
- 4) Termínem „**dráha**“ se rozumí cesta určená k pohybu drážních vozidel včetně pevných zařízení potřebných pro zajištění bezpečnosti a plynulosti drážní dopravy.
- 5) Termínem „**kapacita dráhy**“ se pro účely provozování drážní dopravy rozumí schopnost vložit vlakové trasy požadované na určité části dráhy v určitém časovém období.
- 6) Termínem „**kombinovaná doprava**“ se rozumí přeprava věcí s využitím přepravních jednotek umožňujících překládku na jiný druh dopravy bez manipulace s jejich obsahem.
- 7) Termínem „**koordinace**“ se rozumí proces, jehož prostřednictvím se přidělcé a žadatelé snaží řešit situace, kdy existuje více žádostí o kapacitu dráhy, které jsou ve vzájemném rozporu.
- 8) Termínem „**manažer infrastruktury**“ se rozumí provozovatel dráhy.
- 9) Termínem „**manipulační vlak**“ se rozumí vlak určený k rozvozu zátěže z vlakové stanice do sousedních nebo mezilehlých stanic nebo ke svozu zátěže ze sousedních nebo mezilehlých stanic do vlakové stanice.
- 10) Termínem „**mimořádná zásilka**“ se rozumí věc, která způsobuje svými vnějšími rozměry, hmotností nebo povahou se zřetelem na drážní zařízení nebo drážní vozidla zvláštní potíže při přepravě po dráze, a proto může být přepravována jen za zvláštních technických nebo provozních podmínek.
- 11) Termínem „**výlukový jízdní řád**“ se rozumí Rozkaz o výluce (ROV). K Rozkazu o výluce může být vydáno doplňující opatření ve formě výlukového nákrešného jízdního řádu.
- 12) Termínem „**Rozkaz o výluce**“ se rozumí dokument určující podmínky pro vyloučení, aktivaci, obnovení správné činnosti příslušného zařízení dráhy a v případě potřeby obsahující konkrétní opatření k provedení předpokládané výluky. Rozkaz o výluce je určen pro organizování provozování dráhy a drážní dopravy po dobu realizace výluky s uvedením případných opatření nutných k přijetí před zahájením výluky a po ukončení výluky.
- 13) Termínem „**výlukový nákrešný jízdní řád**“ se rozumí nákrešný jízdní řád zkonstruovaný pro danou výlukou nebo souběh výluk s ohledem na omezení provozování drážní dopravy po dobu realizace výluky, resp. výluk. Výlukový nákrešný jízdní řád je doplňujícím opatřením k Rozkazu o výluce.
- 14) Termínem „**operátor obsluhy dráhy**“ se rozumí osoba provádějící řízení provozu a organizování drážní dopravy na dráze.

- 15) Termínem „**plán na zvýšení kapacity dráhy**“ se rozumí opatření nebo řada opatření s časovým harmonogramem pro jejich realizaci, která jsou navrhována pro zmírnění problémů s nedostačující kapacitou dráhy vedoucí k vyhlášení části infrastruktury za přetíženou infrastrukturu;
- 16) Termínem „**poplatek**“ se pro účely tohoto Prohlášení o dráze rozumí cena podle § 33 zákona 266/1994 Sb., o dráhách, ve znění pozdějších předpisů, vypočtená podle podmínek uvedených v tomto Prohlášení o dráze.
- 17) Termínem „**provozování dráhy**“ se rozumí činnosti, kterými se zabezpečuje a obsluhuje dráha a organizuje drážní doprava.
- 18) Termínem „**provozování drážní dopravy**“ se rozumí činnost, při níž mezi provozovatelem této dopravy a osobou, jejíž přepravní potřeba se uspokojuje, vzniká právní vztah, jehož předmětem je přeprava osob, věcí, zvířat, anebo činnost, kterou se zajišťuje podnikání podle zvláštních předpisů.
- 19) Termínem „**provozovatel dráhy**“ se rozumí fyzická nebo právnická osoba zapsaná v obchodním rejstříku, která provozuje dráhu podle zákona o dráhách.
- 20) Termínem „**provozuschopnost dráhy**“ se rozumí technický stav dráhy zaručující její bezpečné a plynulé provozování.
- 21) Termínem „**přetížená infrastruktura**“ se rozumí část infrastruktury, kde nemůže být uspokojena poptávka po kapacitě dráhy v určitých časových obdobích ani po koordinaci různých požadavků na kapacitu dráhy.
- 22) Termínem „**přídělce**“ se rozumí osoba, kterou je Správa železnic.
- 23) Termínem „**přidělování**“ se rozumí proces přidělování kapacity dráhy.
- 24) Termínem „**rámcová smlouva**“ se rozumí obecná smlouva vytyčující práva a povinnosti žadatele a přídělce vzhledem ke kapacitě dráhy, která má být přidělována, a poplatkům, které mají být účtovány, po období delší, než je období jednoho jízdního řádu.
- 25) Termínem „**rámcová trasa/den**“ se pro stanovení ceny za přidělení kapacity dráhy rozumí jízda jednoho vlaku ze stanice výchozí do stanice cílové v průběhu 24 hodin, a to beze změny druhu a charakteru provozované drážní dopravy.
- 26) Termínem „**technologie ve stanicích**“ se rozumí soubor činností se soupravou vlaku, které plánuje provést dopravce v konkrétním dopravním bodě. Jde např. o odstavení drážních vozidel (s uvedením plánované doby odstavení), pokračování přepravy jiným vlakem (s uvedením směru a termínu další jízdy, popř. čísla vlaku) nebo přestavení drážních vozidel na vlečku nebo manipulační kolej.
- 27) Termínem „**veřejný zájem**“ se v oblasti veřejné drážní osobní dopravy rozumí zájem na zajišťování základních přepravních potřeb obyvatel. O uplatnění veřejného zájmu při zabezpečování dopravní obslužnosti rozhoduje příslušný orgán státní správy nebo samosprávy.
- 28) Termínem „**vlaková trasa**“ se rozumí část kapacity dráhy, která je potřebná pro pohyb vlaku mezi dvěma místy v daném časovém období.
- 29) Termínem „**vlečkový vlak**“ se rozumí vlak určený pro obsluhu vlečky, odbočující ze širé trati a vracející se zpět do stanice (přímo sousedící s mezistaničním úsekem, ze kterého odbočuje vlečka), z níž byl vypraven. Vlečkové vlaky jsou také vlaky určené pro jízdu na nákladiště a vracející se zpět do stanice (přímo sousedící s mezistaničním úsekem, kde se nachází nákladiště), ze které byly vypraveny. Vlečkový vlak může být určen i pro jízdu ze stanice na vlečku přímo odbočující z této stanice nebo opačně.;
- 30) Termínem „**vyčerpaná kapacita**“ se rozumí situace, kdy po koordinaci požadovaných tras a konzultacích s žadatelem nebude možné adekvátním způsobem uspokojit žádosti o volnou kapacitu dráhy.
- 31) Termínem „**výluka**“ se rozumí úprava způsobu dopravního a provozního použití zařízení dráhy, vyžadující přijetí zvláštních technologických a technických opatření, při které dochází k omezení provozování dráhy a případně i k omezení provozování drážní dopravy. Za výluku se podle tohoto Prohlášení o dráze nepovažuje omezení kapacity dráhy, které bylo způsobeno mimořádnostmi v provozu (např. poruchy a závady zabezpečovacího zařízení, poruchy drážních vozidel apod.), až do doby, kdy je toto omezení odstraněno nebo dodatečně zavedeno jako výluka.
- 32) Termínem „**zařízení služeb**“ se rozumí zařízení včetně pozemku, budovy a vybavení, které bylo zřízeno, jako celek nebo zčásti, aby umožnilo poskytování jedné nebo více

služeb bezprostředně souvisejících s provozováním drážní dopravy na dráze celostátní nebo regionální anebo na veřejně přístupné vlečce.

- 33) Termínem „**žadatel**“ se rozumí společný název pro žadatele o kapacitu, který je držitelem platné licence (dopravce), a pro žadatele o kapacitu, který není držitelem platné licence. Pod pojmem žadatel se rozumí i dopravce, jenž využívá kapacitu dráhy přidělenou žadateli, který není držitelem platné licence.

Příloha "B"

Tabulka A

Výběr základních údajů o dráze celostátní a drahách regionálních

Význam jednotlivých sloupců a použitých značek:

- Číslo sloupce:
- 1 – číslo tratě
 - 2 – název začátku tratě
 - 3 – název konce tratě
 - 4 – kilometrická poloha začátku tratě
 - 5 – kilometrická poloha konce tratě
 - 6 – celková stavební délka tratě uvedená v km
 - 7 – maximální traťová rychlost uvedená v km/h
 - 8 – normativ délky osobního vlaku (včetně hnacích vozidel) uvedený v m
 - 9 – normativ délky nákladního vlaku (včetně hnacích vozidel) uvedený v m
 - 10 – největší povolená délka nákladního vlaku (včetně hnacích vozidel) uvedená v m
 - 11 – maximální sklon tratě uvedený v ‰
 - 12 – dovolené traťové třídy zatížení

Pozn. k údajům o délkách vlaků:

V případě, kdy trať TTP obsahuje úseky s rozdílnou největší povolenou délkou vlaku, je ve sloupci 10 uvedena její nejvyšší hodnota. Všechny úseky s rozdílnou největší povolenou délkou jsou uvedeny v tabulce 6 TTP.

- Jízda vlaků delšího, než je TTP stanovený normativ délky vlaku, musí být uskutečněna v souladu s předpisem SŽ D1 ČÁST PRVNÍ, čl. 256 v platném znění.
- Délky vlaků osobní dopravy na tratích s pravidelnou dálkovou dopravou jsou stanoveny z hodnot normativů pro dálkové osobní vlaky

Údaje obsažené v Příloze "B" odrážejí stav známý ke dni vydání Prohlášení o dráze. Aktuální data o dráze celostátní a regionální zveřejňuje provozovatel dráhy Správa železnic v informačním systému DYPOD (<http://provoz.spravazeleznic.cz/dypod>).

Výběr základních údajů o dráze celostátní a drahách regionálních

1	2	3	4	5	6	7	8	9	10	11	12
100 00	Plzeň hlavní nádraží	Cheb	350,123	456,007	106,416	150	300	515	640	9,0	D4
101 00	Aš	Hranice v Čechách	27,285	15,898	16,106	40	60	115	115	27,5	A1
102 00	Františkovy Lázně	Aš státní hranice	7,213	29,585	23,305	70	250	485	620	12,2	D3
103 00	Cheb	Vojtanov státní hranice	73,615	51,325	19,591	90	250	485	485	18,9	D3
104 00	Cheb	Cheb státní hranice	150,539	140,587	10,524	90	350	610	610	7,6	D4
105 00	Mariánské Lázně	Karlovy Vary	0,389	2,617	56,947	60	60	211	291	25,0	B2
106 00	Domažlice odbočná výh.č.401	Planá u Mariánských Lázní	5,899	0,027	81,726	60	45	156	180	24,0	C3
107 00	Svojšín	Bor	0,132	14,904	15,642	60	35	142	199	19,0	C3
108 00	Pňovany	Bezručovice	0,376	24,087	24,589	60	40	109	118	26,5	A1
120 00	Chomutov	Cheb	126,192	236,297	112,005	100	200	641	700	13,3	D3
121 00	Tršnice	Františkovy Lázně	0,402	3,724	4,302	60	250	386	620	8,6	D4
122 00	Tršnice	Luby u Chebu	0,509	20,955	20,446	60	30	140	140	24,7	C2
123 00	Sokolov os.n.	Kraslice st.hr.	0,574	27,452	26,877	60	60	150	150	16,6	B2
124 00	Krásný Jez	Nové Sedlo u Lokte	0,203	18,083	19,440	60	200	200	615	34,3	B2
125 00	Chodov	Nová Role	0,418	6,263	7,264	40	20	175	175	10,0	B2
126 00	Karlovy Vary-Sedlec	Potůčky státní hranice	5,221	46,199	40,988	60	50	240	240	26,0	A1 / B2
127 00	Dalovice	Merklín	10,325	0,040	11,370	50	30	130	130	30,0	C2
128 00	Kadaň-Předměstí	Kadaň-Prunéřov	26,404	32,376	6,019	75	40	110	110	0,0	A1
129 00	Kaštice	Kadaň-Předměstí	0,038	26,404	27,097	70	40	110	110	28,0	A1
131 00	Kadaňský Rohozec	Vilémov u Kadaně	8,825	17,779	8,989	40	40	110	110	22,0	B2
132 00	Chomutov	Vejprty státní hranice	0,708	35,391	57,677	90	45	330	330	21,3	A1
133 00	Droužkovice	Dubina odbočka	1,075	5,707	5,724	100	100	513	611	11,7	C4
140 00	Most	Chomutov	48,681	65,712	24,202	110	200	436	709	12,9	C4
141 00	Chomutov město	Chomutov seř.n.	0,118	2,551	2,518	40	N/A	600	600	9,0	C4
142 00	Březno u Chomutova	Chomutov	116,223	124,294	12,067	100	100	434	580	0,0	C3
143 00	Dolní Rybník odbočka	Jirkov	0,038	1,874	2,062	50	90	200	200	23,5	B2
144 00	Třebošice	Most nové nádraží	1,603	3,955	3,612	60	N/A	650	650	5,3	C4

1	2	3	4	5	6	7	8	9	10	11	12
145 00	Most	Most nové nádraží	47,228	4,458	5,162	60	100	650	650	7,8	C4
146 00	Most nové nádraží	Louka u Litvínova	4,458	11,686	8,293	60	100	300	300	19,6	C3
147 00	Louka u Litvínova	Litvínov	53,952	55,683	1,477	50	100	300	350	0,0	B2
148 00	Louka u Litvínova	Moldava v Krušných horách	132,920	158,081	25,370	50	100	300	300	35,0	A1
149 00	Louny	Most	95,228	121,101	25,978	80	120	372	455	0,0	C3
160 00	Ústí nad Labem hlavní nádraží	Most	0,507	48,681	47,468	120	200	641	700	0,0	C4
161 00	České Zlatníky odbočka	Obrnice	234,800	233,182	1,649	70	120	392	555	4,9	C3
162 00	Oldřichov u Duchcova	Louka u Litvínova	42,781	53,064	11,532	80	80	630	664	16,6	B2
164 00	Děčín hl.n.	Oldřichov u Duchcova	0,191	39,443	41,304	80	60	300	300	29,3	B2
165 00	Ústí nad Labem západ	Bílina	4,831	25,339	27,129	60	90	538	698	10,6	D4
166 00	Řetenice	Lovosice	0,589	35,747	36,738	50	60	300	300	28,0	D3
168 00	Ústí nad Labem západ St. 5	Ústí nad Labem západ vhb. 852	0,063	2,074	2,070	60	200	641	710	0,0	D4
169 00	Ústí nad Labem hlavní nádraží jih	Ústí nad Labem západ	0,082	0,978	4,008	50	165	630	650	0,0	D4
180 00	Plzeň hlavní nádraží	Žatec	1,070	203,390	106,271	70	120	390	634	19,5	C3
181 00	Rakovník	Bečov nad Teplou	0,650	87,262	88,799	60	40	259	259	30,0	B1
182 00	Protivec	Bochov	0,200	16,823	16,977	40	40	200	200	28,3	C3
183 00	Rakovník	Mladotice	1,354	38,558	37,775	60	100	159	156	24,0	A1
184 00	Žatec západ	Žatec-Velichov	0,000	1,062	2,003	60	130	392	555	8,9	D4
185 00	Žatec	Březno u Chomutova	101,978	116,223	13,194	80	100	434	580	0,0	C3
186 00	Lužná u Rakovníka	Žatec	61,709	101,978	40,270	80	120	382	478	25,0	C2
187 00	Žatec	Obrnice	204,167	232,107	29,301	70	120	392	555	10,4	C3
188 00	Louny	Postoloprty	10,675	0,265	11,345	70	100	450	450	0,0	C3
189 00	Odb. Bažantnice	Odb. Vrbka	0,795	216,408	1,003	70	N/A	450	450	20,0	C2
191 00	Louny předměstí	Rakovník	44,765 0,308	0,650	45,143	70	50	429	451	18,0	C3
192 00	Krupá	Kolešovice	0,198	12,218	12,605	50	25	165	165	14,2	C2
200 00	Plzeň hlavní nádraží	Česká Kubice státní hranice	107,795	184,102	72,438	100	269	536	660	12,0	C3
201 00	Staňkov	Poběžovice	0,165	19,076	19,478	60	35	156	185	11,4	C3
202 00	Janovice nad Úhlavou	Domažlice	0,727	30,875	32,312	60	90	281	550	17,8	C3
203 00	Nýřany	Heřmanova Huť	0,112	9,669	10,089	60	30	45	85	20,1	A1
204 00	Klatovy	Železná Ruda-Alžbětín	48,334	0,000	48,335	90	170	237	237	19,0	C3

1	2	3	4	5	6	7	8	9	10	11	12
205 00	Plzeň hlavní nádraží	Klatovy	97,040	48,334	49,106	90	170	590	632	25,0	C3
220 00	Nemanice	Plzeň hlavní nádraží	216,875 0,042	347,321	136,516	100	220	607	640	12,0	D3
221 00	Nepomuk	Blatná	24,230	0,229	25,053	50	60	98	122	24,5	B2
222 00	Horáždovice předměstí	Klatovy	0,292	58,071	59,620	65	90	281	550	15,0	C3
223 00	Strakonice	Volary	0,328	70,364	71,383	60	60	72	158	27,0	B2
224 00	Březnice	Strakonice	0,234	49,093	50,112	50	40	84	130	21,1	B2
225 00	Putim	Ražice	0,246	2,624	4,288	70	N/A	608	608	3,7	D3
226 00	Číčenice	Volary	0,455	56,290	55,745	50	40	85	420	28,1	C2
227 00	Číčenice	Týn nad Vltavou	0,629	21,582	22,076	60	70	183	409	24,7	D4
228 00	Dívčice	Netolice	0,471	13,785	13,867	60	30	127	134	14,9	C3
240 00	Horní Dvořiště státní hranice	České Budějovice	61,097	117,983	58,299	100	157	579	640	13,2	D3
241 00	Volary	České Budějovice, odbočná výh.č.502	56,290	0,000	88,692	70	125	156	630	21,2	B1
242 00	Černý Kříž	Nové Údolí	62,111	69,981	8,191	60	108	152	152	0,0	B1
243 00	Rybník	Lipno nad Vltavou	0,167	22,185	22,335	60	50	93	300	33,2	C2
260 00	České Velenice státní hranice	České Budějovice	163,100	211,641	50,679	100	90	450	640	12,5	D3
261 00	České Velenice	Veselí nad Lužnicí	1,157	54,506	54,484	100	90	580	633	6,0	D3
280 00	České Budějovice	Benešov u Prahy	117,983	133,570	115,867	160	220	536	630	14,9	D3
281 00	Tábor	Bechyně	0,010	24,303	24,304	60	80	95	95	41,0	B1
282 00	Tábor	Písek	1,750	59,460	58,719	70	70	548	622	16,1	C3
283 00	Horní Cerekev	Tábor	0,451	69,093	69,444	70	60	286	627	24,4	C3
284 00	Olbramovice	Sedlčany	0,286	16,825	17,671	50	30	119	182	25,9	C3
285 00	Trhový Štěpánov	Benešov u Prahy	33,645	0,849	33,782	60	60	247	272	29,3	C2
300 00	Benešov u Prahy	Praha-Uhřetěves	133,570	170,492	36,918	160	220	573	650	12,1	D4
301 00	Praha-Uhřetěves	Praha-Zahradní Město	170,492	178,095	7,581	160	220	573	680	0,0	D4
302 00	Praha-Zahradní Město	Praha-Vršovice	178,095	183,630	5,758	100	220	573	680	0,0	D4
303 00	Čerčany	Praha-Krč	0,470	6,393	51,061	80	145	170	350	24,0	C2
304 00	Dobříš	Skochovice odbočka	0,666	29,580	29,955	50	100	102	150	23,4	C2
305 00	Světlá nad Sázavou	Čerčany	47,618	65,347	91,635	60	84	123	200	18,9	C3
320 00	Praha-Libeň	Praha hlavní nádraží	0,933	3,859	2,926	110	300	400	660	12,0	D4
321 00	Praha-Libeň	Praha-Holešovice Stromovka	0,199	5,071	6,731	80	310	652	680	6,8	D4

1	2	3	4	5	6	7	8	9	10	11	12
322 00	Praha Masarykovo nádraží-Hrabovka	Praha Masarykovo n.-Viadukt	0,006	0,595	0,559	40	N/A	N/A	N/A	0,0	D3 / D4
323 00	Balabenka odbočka	Praha Masarykovo nádraží-Sluncová	0,066 0,066	1,964 1,345	1,898	100	200	N/A	N/A	19,4	D4
324 00	Praha-Libeň	Praha Masarykovo nádraží	406,236 405,870	409,899	3,695	110	200	N/A	N/A	16,0	D3 / D4
325 00	Balabenka odbočka	Praha-Holešovice Rokytka	0,066 0,320	0,889 0,845	0,823	80	310	400	660	14,7	D4
326 00	Praha-Vršovice	Praha hlavní nádraží	182,5	185,369	3,896	100	310	525	660	5,5	C3 / D3
327 00	Praha hlavní nádraží	Balabenka odbočka	185,314	4,816	3,583	100	310	400	660	0,0	D4
328 00	Praha-Libeň	Praha-Vysočany	0,111	1,588	1,771	80	240	518	680	8,8	D4
329 00	Praha-Malešice	Praha-Zahradní Město	4,963	178,137	2,044	80	310	518	680	0,0	D4
332 00	Praha-Běchovice	Praha-Malešice	0,731	4,963	8,480	80	300	518	680	0,0	D4
333 00	Praha-Libeň	Praha-Malešice	1,508	3,821	2,371	80	310	518	680	0,0	D3
334 00	Praha-Hostivař	Praha-Malešice	0,514	3,242	4,811	80	220	518	680	0,0	D4
335 00	Praha-Vršovice	Praha-Vyšehrad výhybna	0,636	1,437	3,026	40	300	518	680	0,0	C3
336 00	Praha-Vršovice	DKV Praha PP Praha jih	182,454	0,852	0,845	40	350	520	520	0,0	C3
337 00	Praha-Krč	Praha-Vršovice	4,514	0,733	5,179	80	145	170	363	11,9	C4
340 00	Praha-Radotín	Beroun	10,237	39,210	27,446	100	310	666	689	11,2	D3
341 00	Rakovník	Beroun	41,881	0,042	43,482	70	65	329	628	11,4	C3
342 00	Praha-Smíchov	Beroun-Závodí	1,139	1,704	32,249	70	48	212	262	28,3	B2
343 00	Praha-Smíchov severní zhlaví	Hostivice	2,985	19,212	19,626	70	80	420	420	15,4	C3
344 00	Rudná u Prahy	Jeneček odbočka	16,118	0,069	7,729	70	N/A	278	278	0,0	C3
345 00	Jeneček odbočka	Podlešín	0,068	47,520	29,198	70	100	480	506	0,0	C3
346 00	Jeneček vhb.č.5	Jeneček vhb.č.6	22,598	23,410	0,812	80	-	-	-	0,0	C3
347 00	Praha-Smíchov	Praha-Radotín	0,180	10,237	10,057	100	300	666	689	0,0	D3
348 00	Praha-Zahradní Město	Odbočka Závodíště	7,766	14,492 14,448	14,517	75	250	700	700	12,7	D4
349 00	Praha hlavní nádraží	Praha-Smíchov	0,431	4,313	5,239	60	300	400	660	17,0	C3
360 00	Beroun	Plzeň hlavní nádraží	39,527	104,526	71,999	160	300	656	724	11,0	D3
361 00	Ejovice	Radnice	5,249	6,809	22,569	95	30	250	250	22,0	D3/A1
362 00	Rokycany	Nezvěstice	0,027	26,589	27,954	50	90/45	230	147	24,1	C3
363 00	Zdice	Protivín	101,354	0,022	103,293	75	100	357	515	18,3	C3
364 00	Rožmitál p. Třemšínem	Břežnice	0,000	6,906	7,051	75	55	97	97	18,8	A1

1	2	3	4	5	6	7	8	9	10	11	12
365 00	Zadní Třeboň	Lochovice	0,076	26,350	26,891	60	60	204	147	26,6	C2
380 00	Praha-Holešovice Stromovka	Kralupy nad Vltavou	413,53	437,961	24,370	120	310	595	680	0,0	D4
381 00	Praha-Bubny	Praha-Holešovice Stromovka	412,924	413,530	1,873	80	160	N/A	N/A	0,0	D3
382 00	Praha Masarykovo nádraží	Praha-Bubny	409,995	412,924	1,721	80	220	N/A	N/A	0,0	D3
383 00	Praha-Bubny	Kladno	0,672	28,626	28,551	80	80	414	510	25,0	C2
384 00	Kladno	Lužná u Rakovníka	28,626	61,709	33,081	80	80	414	510	0,0	C2
385 00	Lužná u Rakovníka	Rakovník	0,315	42,971	9,755	60	80	414	510	0,0	C2
386 00	Kladno	Kralupy nad Vltavou	0,620	437,167	25,423	60	110	380	455	21,9	C3
400 00	Kralupy nad Vltavou	Lovosice	437,961	492,992	55,010	160	310	595	680	0,0	D4
401 00	Kralupy nad Vltavou	Louny	0,883	95,228	61,277	70	120	372	455	22,0	C3
402 00	Kralupy nad Vltavou předměstí	Velvary	2,753	10,002	8,006	40	50	95	95	26,2	C3
403 00	Vraňany	Lužec nad Vltavou	0,239	3,397	3,342	40	90	127	128	10,9	C3
404 00	Roudnice nad Labem	Straškov	1,484	13,270	13,379	60	30	222	348	0,0	C3
405 00	Vraňany	Libochovice	36,975	0,345	37,860	60	30	212	212	25,0	D2
406 00	Straškov	Zlonice	14,881	32,173	18,054	60	30	222	348	0,0	C3
407 00	Lovosice	Louny	0,614	0,675	35,045	60	60	192	263	18,3	C2
420 00	Lovosice	Děčín hlavní nádraží	492,992	540,164	47,168	160	160	395	660	0,0	D4
421 00	Děčín hlavní nádraží	Děčín státní hranice	1,026	11,859	10,832	120	429	650	700	3,6	D4
422 00	Děčín východ dolní nádraží	Děčín-Prostřední Žleb	457,725	458,961	2,727	50	150	650	700	6,9	D4
423 00	Děčín hlavní nádraží	Děčín východ dolní nádraží	1,792	456,065	3,127	90	190	650	700	12,4	D4
440 00	Nymburk hlavní nádraží	Ústí nad Labem-Střekov	323,297	431,472	108,143	120	156	538	656	18,0	D4
441 00	Ústí nad Labem-Střekov	Děčín východ	431,472	457,725	25,996	90	190	522	700	12,4	D4
442 00	Ústí nad Labem-Střekov	Ústí nad Labem západ	0,363	3,0161,461	4,030	50	200	522	656	0,0	D4
443 00	Žalhostice	Velké Žernoseky	0,051	0,785	1,266	40	100	300	300	25,0	C3
444 00	Mělník	Mladá Boleslav hlavní nádraží	0,498	14,623	49,544	50	40	127	177	0,0	A1 / C3
445 00	Lysá nad Labem	Milovice	0,633	5,800	5,928	70	160	233	233	23,5	C4
446 00	Lysá nad Labem	Praha-Vysočany	0,863	6,168	30,211	100	240	410	680	13,0	D3
447 00	Čelákovice	Mochov	8,785	4,014	4,044	60	40	133	133	17,5	C4
460 00	Česká Lípa hlavní nádraží	Liberec	0,692	143,166	60,506	100	100	350	560	25,5	C2
461 00	Lovosice	Česká Lípa hlavní nádraží	36,931	84,564	47,686	60	100	300	300	29,4	B2
462 00	Benešov nad Ploučnicí	Česká Lípa hlavní nádraží	0,055	19,853	20,893	70	100	350	560	0,0	C3

1	2	3	4	5	6	7	8	9	10	11	12
463 00	Děčín východ	Benešov nad Ploučnicí	3,983	12,065	8,721	80	100	350	560	0,0	C3
464 00	Benešov nad Ploučnicí	Jedlová	12,065	40,115	28,769	70	10	198	396	0,0	C3
465 00	Česká Lípa hlavní nádraží	Rumburk	45,456	91,277	47,034	80	60	198	396	25,0	C3
466 00	Rumburk	Rumburk státní hranice	91,277	97,690	6,926	60	107	198	396	19,9	C3
467 00	Mikulášovice dolní nádraží	Rumburk	0,068	17,783	18,791	50	40	204	204	27,0	B2
468 00	Rumburk	Dolní Poustevna státní hranice	0,020	26,271	26,251	60	40	204	258	28,6	C2
469 00	Panský	Krásná Lípa	0,200	5,017	5,004	40	40	125	125	20,7	C3
471 00	Rybniště	Varnsdorf státní hranice	0,078	11,459	12,040	50	110	327	405	15,1	C3
472 00	Varnsdorf	Varnsdorf staré nádraží státní hranice	10,361	13,706	4,013	50	50	N/A	N/A	11,0	C3
473 00	Srní u České Lípy	Žizníkov výhybna	0,520	3,474	4,882	80	130	626	626	5,2	C3
474 00	Mimoň	Mimoň staré nádraží	0,027	3,054	3,187	40	N/A	93	93	20,0	C3
480 00	Skály odbočka	Turnov	12,425	103,654	91,990	100	142	442	640	12,5	C2
481 00	Balabenka odbočka	Praha-Vysočany	4,816	6,168	1,352	100	255	384	680	0,0	D4
482 00	Kralupy nad Vltavou	Neratovice	1,381	17,174	18,150	60	185	400	660	8,2	C4
483 00	Čelákovice	Neratovice	0,126	15,098	23,878	60	150	400	565	22,4	C3
484 00	Nymburk hlavní nádraží	Mladá Boleslav hlavní nádraží	0,562	29,359	30,778	100	190	579	640	6,1	C3
485 00	Mladá Boleslav hlavní nádraží	Mladá Boleslav město	14,687	21,195	7,572	60	200	579	640	0,0	C3
486 00	Mladá Boleslav město	Stará Paka	21,195	73,248	51,964	60	69	127	346	33,1	C2
487 00	Bakov nad Jizerou	Česká Lípa hlavní nádraží	0,625	45,445	44,256	100	125	443	509	14,5	C3
488 00	Bakov nad Jizerou-Zálučí odbočka	Dolní Bousov	37,380	22,836	14,544	60	69	N/A	N/A	15,0	B2
491 00	Hradec Králové hlavní nádraží	Turnov	0,638	29,014	82,564	80	70	179	527	19,2	C3
492 00	Jičín	Nymburk město	41,433	0,499	45,159	70	55	308	565	17,1	C3
500 00	Jaroměř	Liberec	40,363	160,972	121,539	100	107	269	485	17,9	C3
501 00	Liberec	Hrádek nad Nisou státní hranice	0,750	21,769	21,017	100	268	327	405	13,2	C3
502 00	Liberec	Frýdlant v Čechách státní hranice	160,934	200,107	40,086	80	110	440	510	16,0	C3
503 00	Frýdlant v Čechách	Jindřichovice pod Smrkem	0,586	23,671	23,433	50	40	318	333	26,0	B2
504 00	Bílý Potok pod Smrkem	Raspenava	6,365	0,328	6,607	40	30	157	157	25,0	A1
505 00	Liberec	Tanvald	1,786	27,534	26,389	50	80	167	167	27,1	C3
506 00	Smržovka	Josefův Důl	0,232	6,776	6,545	40	40	80	80	28,3	C3
507 00	Tanvald	Harrachov státní hranice	27,534	40,111	12,578	60	139	220	220	0,0	A1

1	2	3	4	5	6	7	8	9	10	11	12
508 00	Železný Brod	Tanvald	0,148	16,824	17,475	60	106	282	282	31,5	C3
520 00	Kolín	Praha-Libeň	344,491	406,236	61,632	160	300	666	700	0,0	D4
521 00	Nymburk hlavní nádraží	Poříčany	1,332	1,141	16,521	100	80	354	700	15,3	C3
522 00	Pečky	Kouřim	0,664	3,001	16,996	60	40	88	188	16,3	C3
523 00	Bošice	Bečváry	12,986	3,820	10,929	60	40	106	180	16,7	C3
524 00	Praha-Běchovice Blatov	Praha-Běchovice	0,074 0,156	1,512 1,560	1,493	80	300	666	700	15,0	D4
540 00	Česká Třebová	Kolín	245,284	344,491	98,849	160	300	666	700	0,0	D4
541 00	Prachovice	Přelouč	21,556	1,800	21,661	50	30	443	598	26,9	C3
542 00	Heřmanův Městec	Borohrádek	0,305	46,769	47,626	60	60	203	405	19,7	C2
543 00	Chrudim	Chrudim město	0,622	1,114	1,588	30	40	203	289	19,6	C3
544 00	Choceň	Litomyšl	0,969	23,807	23,870	60	63	192	311	17,5	C2
545 00	Letohrad	Ústí nad Orlicí	0,346	13,320	15,338	70	90	475	675	12,3	D4
546 00	Lichkov státní hranice	Letohrad	113,251	89,659	24,648	90	90	552	624	0,0	D4
547 00	Letohrad	Týniště nad Orlicí	89,659	50,296	40,543	100	115	377	610	21,0	C3
548 00	Častolovice	Solnice	0,717	15,613	15,892	60	45	317	439	20,3	C2
549 00	Doudleby nad Orlicí	Rokytnice v Orlických horách	0,450	19,694	19,895	50	40	200	200	28,3	C2
551 00	Hanušovice	Lichkov	70,734	94,245	24,466	75	90	353	484	21,0	C3
552 00	Štítý	Dolní Lipka	16,636	0,211	16,815	50	60	117	127	22,0	C3
553 00	Hanušovice-Morava	Staré Město pod Sněžníkem	1,892	11,447	9,586	50	30	57	57	20,8	C2
560 00	Kolín	Nymburk hlavní nádraží	298,487	323,297	24,720	120	220	538	700	6,7	D4
561 00	Babín odbočka	Nymburk hlavní nádraží	0,092 0,054	4,114	4,441	70	N/A	700	700	0,0	N/A
562 00	Choceň	Velký Osek	0,949	0,346	100,889	100	160	537	653	10,9	D4
563 00	Chlumec nad Cidlinou	Obora odbočka	0,722	0,046	24,774	60	60	235	235	16,3	C4
564 00	Kolín-Hradištko	Prům.zóna TPCA	0,043	1,438	1,395	50	N/A	400	400	2,5	D3
580 00	Pardubice hlavní nádraží	Hradec Králové hlavní nádraží	1,337	21,835	22,260	100	170	572	645	9,6	D4
581 00	Opatovice nad Labem-Pohřebačka	Plačice odbočka	0,864	3,619	3,889	80	250	572	645	3,9	D4
582 00	Havlíčkův Brod	Pardubice-Rosice nad Labem	0,538	91,692	93,705	100	110	403	403	15,1	D4
600 00	Hradec Králové hlavní nádraží	Jaroměř	23,144	40,363	18,036	100	170	572	645	8,7	D4
601 00	Hněvčeves	Smiřice	0,033	10,946	11,887	60	50	565	565	13,2	C2
620 00	Jaroměř	Trutnov hlavní nádraží	0,271	124,245	52,536	100	152	297	497	14,9	C2

1	2	3	4	5	6	7	8	9	10	11	12
621 00	Trutnov hlavní nádraží	Chlumeck nad Cidlinou	124,245	23,125	102,892	100	90	345	417	18,0	C2
622 00	Martinice v Krkonoších	Rokytnice nad Jizerou	0,286	20,422	20,649	50	30	120	120	23,0	A1
623 00	Kunčice nad Labem	Vrchlabí	0,411	4,699	4,885	50	50	290	290	14,2	C3
624 00	Trutnov hl.n.	Svoboda nad Úpou	0,527	10,258	10,424	60	60	290	290	15,8	C3
625 00	Trutnov-Poříčí	Královec státní hranice	47,350	62,089	15,236	60	100	340	340	15,4	C2
626 00	Královec	Žacléř	0,000	5,092	5,715	50	16	40	40	36,0	C3
627 00	Teplice nad Metují	Trutnov střed	31,689	0,188	32,594	50	45	380	450	28,3	C2
628 00	Týniště nad Orlicí	Meziměstí státní hranice	24,454	92,774	68,484	90	100	334	542	18,4	C4
629 00	Meziměstí	Otovice zastávka	1,643	14,739	14,983	60	165	399	399	12,0	A1
631 00	Václavice	Starkoč	0,153	2,453	2,849	60	145	297	497	16,1	C4
632 00	Dobruška	Opočno pod Orlickými horami	0,141	5,348	5,876	50	30	155	155	15,3	A1
640 00	Veselí nad Lužnicí	Jihlava	0,533	92,804	94,192	80	167	538	650	15,3	D4
641 00	Slavonice	Kostelec u Jihlavy	36,373	0,085	54,430	50	80	283	283	18,0	C2
642 00	Střelice	Jihlava	0,314	198,301	90,167	85	185	464	571	25,0	C3
643 00	Brno-Horní Heršpice	Střelice	0,117	142,499	12,631	90	185	464	571	0,0	C3
644 00	Znojmo státní hranice	Okříšky	87,660	169,019	82,367	90	160	447	640	13,4	D4
645 00	Moravské Budějovice	Jemnice	0,313	20,941	21,613	50	62	300	300	20,0	C3
660 00	Jihlava	Havlíčkův Brod	198,301	222,989	25,897	120	145	538	650	0,0	D4
661 00	Dobronín	Polná	0,326	5,933	6,410	30	100	150	150	17,9	C3
680 00	Havlíčkův Brod	Kolín	117,321	296,748	75,673	100	200	547	626	14,2	D4
681 00	Kolín	Ledečko st.1	0,514	38,259	38,828	60	40	198	198	25,1	C3
682 00	Kutná Hora hlavní nádraží	Zruč nad Sázavou	0,448	35,679	36,301	60	40	104	104	22,5	C3
683 00	Čáslav	Třemošnice	0,890	17,101	17,213	60	40	85	85	24,1	C3
684 00	Havlíčkův Brod	Humpolec	0,255	25,506	25,419	50	44	163	163	20,0	C3
700 00	Brno-Židenice	Havlíčkův Brod	0,411	117,321	117,322	140	200	547	626	18,3	D4
701 00	Tišnov	Žďár nad Sázavou	94,354	34,046	62,428	60	150	202	519	23,2	C3
702 00	Studeneč	Křižanov	0,144	33,305	35,064	70	48	261	582	21,0	C3
702 90	Oslavice	Velké Meziříčí staré nádraží	20,136	22,397	2,300	40	N/A	261	261	0,0	N/A
720 00	Lanžhot státní hranice	Modřice	11,395	137,767	64,465	160	220	658	720	5,4	D4
721 00	Modřice	Brno hlavní nádraží	137,767	143,769	7,557	120	220	658	720	0,0	D4
722 00	Brno H.-Heršpice-Modřické z.	Brno-Maloměřice st.6	10,054	161,472	9,384	80	600	658	720	0,0	D4

1	2	3	4	5	6	7	8	9	10	11	12
723 00	Modřice	Brno-Horní Heršpice Modřické zhl.	0,055	1,934	1,937	50	520	650	720	0,0	D4
724 00	Brno-Horní Heršpice Státní silnice	Brno-Horní Heršpice km 11,690	151,811	153,537	1,726	60	360	464	620	0,0	C3
725 00	Brno-Černovice odbočka	Brno-Černovice zhl.Táborská odbočka	2,230	1,733	0,533	60	360	450	632	8,0	D4
726 00	Hrušovany u Brna	Židlochovice	0,423	2,690	2,966	40	120	200	200	14,8	C3
728 00	Hustopeče u Brna	Šakvice	6,810	0,689	7,575	60	40	159	159	11,0	C3
729 00	Hodonín	Zaječí	36,873	0,459	37,926	50	100	140	140	15,4	C3
732 00	Břeclav státní hranice	Břeclav	77,992	82,156	4,996	120	400	400	720	2,3	D4
733 00	Břeclav	Znojmo	84,167	24,933	71,294	80	156	359	481	12,4	D4
734 00	Boří les	Lednice	0,364	9,482	9,118	50	70	111	111	14,0	C3
736 00	Střelice	Hrušovany nad Jevišovkou	142,371	93,074	50,178	80	184	312	486	13,6	C3
737 00	Moravské Bránice	Oslavany	0,377	9,485	9,703	50	96	260	260	14,6	C3
740 00	Brno-Maloměřice st.6	Česká Třebová	161,685	245,284	83,586	140	176	643	680	9,2	D4
741 00	Česká Třebová odjezdová skupina	Parník odbočka	246,625	248,977	2,407	60	135	639	700	0,0	D4
742 00	Třebovice v Čechách	Česká Třebová odjezdová skupina	7,142	0,838	7,285	60	135	649	720	0,0	D4
743 00	Česká Třebová vjezdová skupina	Parník odbočka	0,132	249,031	8,169	60	135	639	700	0,0	D4
744 00	Zádulka odbočka	Les odbočka	240,568	241,453	0,941	60	190	643	680	0,0	D4
745 00	Zádulka odbočka	Česká Třebová vjezdová skupina	240,513	1,055	1,375	60	149	643	680	0,0	D4
746 00	Třebovice v Čechách	Česká Třebová odjezdová skupina	0,017	246,625	6,837	40	149	649	720	0,0	D4
747 00	Svitavy	Žďárec u Skutče	0,442	52,286	53,319	65	55	160	160	23,6	B2
748 00	Chornice	Skalice nad Svitavou	0,376	31,848	32,643	50	42	145	145	23,0	C2
749 00	Brno hlavní nádraží	Brno-Maloměřice st.6	156,029	161,526	5,496	140	176	305	330	0,0	D4
751 00	Holubice	Brno hlavní nádraží	28,320	1,351	27,764	100	160	305	330	0,0	C3
752 00	Přerov	Holubice	87,901	28,320	61,385	100	160	345	566	7,7	C3
753 00	Holubice	Blažovice	2,468	0,735	3,715	70	295	345	566	12,9	C3
754 00	Kojetín	Tovačov	0,364	10,934	11,205	50	123	156	156	15,8	C3
760 00	Prosenice	Česká Třebová	7,526 7,713	0,867	119,629	160	280	649	720	9,0	D4
761 00	Chornice	Třebovice v Čechách	40,745	76,331	35,587	50	60	188	233	14,4	C3
762 00	Kostelec na Hané	Chornice	6,952	40,745	33,794	60	70	198	245	27,1	C3
763 00	Prostějov hlavní nádraží	Kostelec na Hané	0,336	6,952	7,306	60	70	198	245	10,0	C3
764 00	Olomouc hlavní nádraží	Nezamyslice	100,855	62,545	39,992	100	130	437	552	7,4	C3

1	2	3	4	5	6	7	8	9	10	11	12
765 00	Senice na Hané	Červenka	12,224	0,525	15,560	60	40	114	149	0,0	C3
766 00	Kostelec na Hané	Senice na Hané	0,242	18,314	18,666	60	75	132	160	13,0	C3
767 00	Litovel předměstí	Mladeč	0,237	5,862	5,855	40	30	50	87	16,7	C3
768 00	Senice na Hané	Olomouc hlavní nádraží	18,314	0,021	17,881	60	75	132	160	15,2	C3
769 00	Lanškroun	Rudoltice v Čechách	4,414	0,371	4,917	50	55	100	N/A	21,5	C3
771 00	Zábřeh na Moravě	Šumperk	0,073	43,362	14,142	100	140	159	400	8,5	C4
772 00	Bludov-Sudkov	Bludov-Chromeč	0,105	0,737	0,767	60	N/A	375	485	3,3	C3
773 00	Hanušovice	Bludov	70,734	49,345	22,204	75	110	375	485	25,0	C3
774 00	Mikulovice státní hranice	Hanušovice	51,500	0,386	51,784	60	110	159	317	32,9	C3
775 00	Lipová Lázně	Javorník ve Slezsku	0,471	5,392	31,242	60	35	114	152	29,5	C3
776 00	Velká Kraš	Vidnava	0,090	4,574	4,831	60	41	152	152	15,0	C3
777 00	Zlaté Hory	Mikulovice	8,822	0,089	9,085	40	43	203	203	25,6	C3
778 00	Šumperk	Olomouc hlavní nádraží	43,362	102,062	58,070	90	80	159	400	17,9	C3
780 00	Bohumín	Prosenice	276,998	190,273	86,870	160	350	679	720	9,0	D4
781 00	Suchdol nad Odrou	Budišov nad Budišovkou	0,487	39,244	39,358	60	70	119	264	28,3	C3
782 00	Suchdol nad Odrou	Fulnek	0,228	9,740	10,145	60	30	143	143	24,1	C3
783 00	Suchdol nad Odrou	Nový Jičín město	0,000	8,348	8,364	40	60	105	105	22,9	C3
784 00	Studénka	Bílovec	0,193	7,591	8,020	50	40	160	190	22,7	B2
785 00	Studénka	Sedlnice	1,586	6,595	7,123	100	170	N/A	170	0,0	D4
786 00	Sedlnice	Mošnov,Ostrava Airport	0,066 0,034	2,903	2,837	90	178	N/A	N/A	13,00	D4
787 00	Sedlnice	Veřovice	6,595	26,191	19,123	80	75	N/A	170	28,4	C3
791 00	Odra odbočka	Ostrava-Svinov	0,305	2,684	4,025	80	350	650	700	13,3	D4
792 00	Ostrava hlavní nádraží	Vratimov	0,000	10,768	11,044	100	200	600	700	17,7	D4 / C3
793 00	Bohumín-Vrbice státní hranice	Bohumín-Vrbice	4,275	0,000	5,570	100	N/A	600	600	4,5	D4
794 00	Bohumín státní hranice	Bohumín	279,628	276,484	3,235	100	400	600	600	1,4	D4
795 00	Ostrava-Svinov	Opava východ	262,416	290,405	27,464	100	170	480	480	25,0	D4
796 00	Hlučín	Opava východ	14,960	289,416	23,215	70	190	400	430	14,3	C3
797 00	Chuchelná	Kravaře ve Slezsku	11,326	21,349	10,555	50	120	250	250	15,0	C3
800 00	Přerov	Břeclav	180,958	85,673	95,509	160	284	636	720	4,7	D4
801 00	Hodonín	Hodonín státní hranice	0,742	3,009	3,695	60	180	119	184	9,6	D4
802 00	Rohatec	Veselí nad Moravou	0,510	0,760	20,712	80	118	207	418	0,0	D4

1	2	3	4	5	6	7	8	9	10	11	12
803 00	Velká nad Veličkou státní hranice	Veselí nad Moravou	44,633	66,902	23,256	80	118	580	580	16,5	C4
804 00	Sudoměřice nad Moravou	Sudoměřice nad Moravou státní hranice	14,763	14,950	0,566	80	124	207	207	1,7	C3
805 00	Veselí nad Moravou	Blažovice	88,308	17,085	69,367	100	354	352	588	16,4	C3
806 00	Blažovice	Brno-Černovice odbočka	17,085	2,615	14,467	80	354	356	513	16,3	C3
807 00	Brno-Černovice odbočka	Brno hlavní nádraží	2,615	1,280	6,782	70	354	356	513	0,0	C3
808 00	Moravský Písek	Bzenec	1,164	78,128	5,479	80	277	601	601	10,5	C3
811 00	Kunovice	Veselí nad Moravou	101,219 0,535	88,075	13,144	100	166	543	591	17,4	C3
812 00	Vlářský průsmyk státní hranice	Staré Město u Uherského Hradiště	163,500	6,091	70,301	80	161	303	567	16,0	C3
813 00	Luhačovice	Újezdec u Luhačovic	9,757	0,094	10,319	50	92	83	83	12,1	C3
814 00	Zlín střed	Otrokovice	10,463	0,158	10,939	60	90	160	638	10,1	C3
815 00	Vizovice	Zlín střed	24,861	10,463	14,398	60	90	160	637	12,2	C4
816 00	Přerov	Dluhonice výhybna	184,261	186,021	4,894	160	170	649	720	0,0	D4
817 00	Prosenice	Přerov	190,273	180,958	11,221	130	350	679	720	3,0	D4
820 00	Horní Lideč státní hranice	Hranice na Moravě	21,110	0,000	70,833	90	200	538	697	18,9	D4
821 00	Valašské Meziříčí	Kojetín	60,530	0,447	61,884	80	205	226	555	0,0	C3
822 00	Zborovice	Kroměříž	16,972	0,459	17,083	60	114	145	145	13,0	B2
823 00	Vratimov	Valašské Meziříčí	10,768	61,600	62,353	80	170	507	620	17,1	C3 / D4
824 00	Rožnov pod Radhoštěm	Valašské Meziříčí	13,249	0,160	13,985	60	85	101	210	14,9	C3
825 00	Frýdlant nad Ostravicí	Ostravice	0,445	6,379	7,345	50	85	193	193	19,2	B2
826 00	Vsetín-Bečva	Velké Karlovice	2,877	27,453	24,615	50	80	105	105	21,0	B2
827 00	Bylnice	Horní Lideč	0,541	18,642	19,895	70	163	445	559	17,0	C3
840 00	Opava východ	Olomouc hlavní nádraží	115,507	0,440	117,627	75	150	470	490	20,1	C3
841 00	Valšov	Rýmařov	0,300	14,352	15,160	50	40	200	200	13,2	D4
842 00	Bruntál	Malá Morávka	0,161	17,266	17,851	50	40	180	180	43,1	C3
843 00	Milotice nad Opavou	Vrbno pod Pradědem	0,177	20,652	20,091	50	N/A	N/A	N/A	20,0	C2
844 00	Krnov	Jindřichov ve Slezsku státní hranice	87,799	25,694	26,562	80	80	141	300	12,2	C3
845 00	Osoblaha	Třemešná ve Slezsku	20,344	14,978	20,567	40	35	80	80	27,3	A1
846 00	Opava východ	Hradec nad Moravicí	0,790	8,090	8,179	60	90	200	200	18,7	C3
847 00	Moravice odbočka	Svobodné Heřmanice	2,726	25,309	22,574	50	40	90	90	32,3	C3
860 00	Dětmarovice	Bohumín	285,243	276,998	10,961	140	350	654	700	3,0	D4

1	2	3	4	5	6	7	8	9	10	11	12
861 00	Petrovice u Karviné státní hranice	Dětmарovice	292,602	285,122	7,480	120	250	632	700	4,8	D4
862 00	Karviná město	Petrovice u Karviné	5,280	0,480	5,236	50	N/A	500	500	21,3	C4
880 00	Chotěbuz	Dětmарovice	323,626	339,622	15,983	100	300	650	700	5,0	D4
881 00	Koukolná odbočka	Závada odbočka	0.087	1,206	1,250	60	-	-	700	3,6	D4
882 00	Český Těšín	Ostrava-Kunčice	0,757 4,419	28,355	33,366	100	350	650	700	8,0	D4
883 00	Ostrava-Kunčice	Polanka nad Odrou výhybna	31,074	38,987	9,487	100	350	650	700	8,0	D4
884 00	Mosty u Jablunkova státní hranice	Chotěbuz	286,534	323,626	38,547	160	300	650	700	16,0	D4
885 00	Český Těšín	Frýdek-Místek	136,756	111,796	27,172	70	80	250	620	18,1	C3
886 00	Český Těšín státní hranice	Český Těšín	139,112	138,798	0,335	40	80	220	220	7,4	C4

Tabulka B

TSI kategorie tratí dle Nařízení Komise (EU) č. 1299/2014 ze dne 18. listopadu 2014 o technických specifikacích pro interoperabilitu subsystému infrastruktura železničního systému v Evropské unii a kategorie dráhy

Význam jednotlivých sloupců a použitých značek:

- Číslo sloupce: 1 – číslo tratě
2 – název začátku tratě
3 – název konce tratě
4 – kilometrická poloha začátku tratě
5 – kilometrická poloha konce tratě
6 – cílová kategorie trati podle TSI INF – osobní
7 – cílová kategorie trati podle TSI INF – nákladní
8 – hlavní nebo globální síť v osobní dopravě
9 – hlavní nebo globální síť v nákladní dopravě
10 – kategorie dráhy z pohledu zákona o dráhách:
C – dráha celostátní
R – dráhy regionální

TSI kategorie tratí dle Nařízení Komise (EU) č. 1299/2014 ze dne 18. listopadu 2014 o technických specifikacích pro interoperabilitu subsystému infrastruktura železničního systému v Evropské unii a kategorie dráhy

1	2	3	4	5	6	7	8	9	10
100 00	Plzeň hlavní nádraží	Cheb	350,123	456,007	P5	F1	H	H	C
101 00	Aš	Hranice v Čechách	27,285	15,898	P6	F4			R
102 00	Františkovy Lázně	Aš státní hranice	7,213	29,585	P6	F4			R
103 00	Cheb	Vojtanov státní hranice	73,615	51,325	P6	F4			C
104 00	Cheb	Cheb státní hranice	150,539	140,587	P5	F1	H	H	C
105 00	Mariánské Lázně	Karlovy Vary	0,389	2,617	P6	F4			R
106 00	Domažlice odbočná výh.č.401	Planá u Mariánských Lázní	5,899	0,027	P6	F4			R
107 00	Svojšín	Bor	0,132	14,904	P6	F4			R

1	2	3	4	5	6	7	8	9	10
108 00	Pňovany	Bezručice	0,376	24,087	P6	F4			R
120 00	Chomutov	Cheb	126,192	236,297	P5	F2	G	G	C
121 00	Tršnice	Františkovy Lázně	0,402	3,724	P6	F4			R
122 00	Tršnice	Luby u Chebu	0,509	20,955	P6	F4			R
123 00	Sokolov os.n.	Kraslice st.hr.	0,574	27,452	P6	F4			R
124 00	Krásný Jez	Nové Sedlo u Lokte	0,203	18,083	P6	F4			R
125 00	Chodov	Nová Role	0,418	6,263	P6	F4			R
126 00	Karlovy Vary-Sedlec	Potůčky státní hranice	5,221	46,199	P6	F4			R
127 00	Dalovice	Merklín	10,325	0,040	P6	F4			R
128 00	Kadaň-Předměstí	Kadaň-Prunéřov	26,404	32,376	P6	F4			R
129 00	Kaštice	Kadaň-Předměstí	0,038	26,404	P6	F4			R
131 00	Kadaňský Rohozec	Vilémov u Kadaně	8,825	17,779	P6	F4			R
132 00	Chomutov	Vejprty státní hranice	0,708	35,391	P6	F4			R
133 00	Droužkovice	Dubina odbočka	1,075	5,707		F4			C
140 00	Most	Chomutov	48,681	65,712	P5	F2	G	G	C
141 00	Chomutov město	Chomutov seř.n.	0,118	2,551		F2			C
142 00	Březno u Chomutova	Chomutov	116,223	124,294	P5	F3			C
143 00	Dolní Rybník odbočka	Jirkov	0,038	1,874	P6	F4			R
144 00	Třebošice	Most nové nádraží	1,603	3,955		F2			C
145 00	Most	Most nové nádraží	47,228	4,458		F2			C
146 00	Most nové nádraží	Louka u Litvínova	4,458	11,686	P6	F4			R
147 00	Louka u Litvínova	Litvínov	53,952	55,683	P6	F4			R
148 00	Louka u Litvínova	Moldava v Krušných horách	132,920	158,081	P6	F4			R
149 00	Louny	Most	95,228	121,101	P6	F4			R
160 00	Ústí nad Labem hlavní nádraží	Most	0,507	48,681	P5	F2	G	G	C
161 00	České Zlatníky odbočka	Obrnice	234,800	233,182		F3			C
162 00	Oldřichov u Duchcova	Louka u Litvínova	42,781	53,064	P6	F4			R
164 00	Děčín hl.n.	Oldřichov u Duchcova	0,191	39,443		F4			R
165 00	Ústí nad Labem západ	Bílina	4,831	25,339	P6	F3	G	G	C
166 00	Řetenice	Lovosice	0,589	35,747	P6	F4			R
168 00	Ústí nad Labem západ St. 5	Ústí nad Labem západ vhb. 852	0,063	2,074		F2		G	C

1	2	3	4	5	6	7	8	9	10
169 00	Ústí nad Labem hlavní nádraží jih	Ústí nad Labem západ	0,082	0,978		F2		G	C
180 00	Plzeň hlavní nádraží	Žatec	1,070	203,390	P5	F3			C
181 00	Rakovník	Bečov nad Teplou	0,650	87,262	P6	F4			R
182 00	Protivec	Bochov	0,200	16,823		F4			R
183 00	Rakovník	Mladotice	1,354	38,558	P6	F4			R
184 00	Žatec západ	Žatec-Velichov	0,000	1,062		F4			C
185 00	Žatec	Březno u Chomutova	101,978	116,223	P5	F3			C
186 00	Lužná u Rakovníka	Žatec	61,709	101,978	P6	F4			R
187 00	Žatec	Obrnice	204,167	232,107	P5	F3			C
188 00	Louny	Postoloprty	10,675	0,265	P6	F4			R
189 00	Odb. Bažantnice	Odb. Vrbka	0,795	216,408		F4			R
191 00	Louny předměstí	Rakovník	44,765 0,308	0,650	P6	F4			R
192 00	Krupá	Kolešovice	0,198	12,218					R
200 00	Plzeň hlavní nádraží	Česká Kubice státní hranice	107,795	184,102	P5	F1	H	H	C
201 00	Staňkov	Poběžovice	0,165	19,076	P6	F4			R
202 00	Janovice nad Úhlavou	Domažlice	0,727	30,875	P6	F4			R
203 00	Nýřany	Heřmanova Huť	0,112	9,669	P6	F4			R
204 00	Klatovy	Železná Ruda-Alžbětín	48,334	0,000	P6	F4			R
205 00	Plzeň hlavní nádraží	Klatovy	97,040	48,334	P5	F4			C
220 00	Nemanice	Plzeň hlavní nádraží	216,875 0,042	347,321	P5	F2	G	G	C
221 00	Nepomuk	Blatná	24,230	0,229	P6	F4			R
222 00	Horažďovice předměstí	Klatovy	0,292	58,071	P6	F4			R
223 00	Strakonice	Volary	0,328	70,364	P6	F4			R
224 00	Březnice	Strakonice	0,234	49,093	P6	F4			R
225 00	Putim	Ražice	0,246	2,624	P6	F4			R
226 00	Čičenice	Volary	0,455	56,290	P6	F4			R
227 00	Čičenice	Týn nad Vltavou	0,629	21,582		F4			R
228 00	Dívčice	Netolice	0,471	13,785		F4			R
240 00	Horní Dvořiště státní hranice	České Budějovice	61,097	117,983	P5	F2	G	G	C

1	2	3	4	5	6	7	8	9	10
241 00	Volary	České Budějovice, odbočná výh.č.502	56,290	0,000	P6	F4			R
242 00	Černý Kříž	Nové Údolí	62,111	69,981	P6	F4			R
243 00	Rybník	Lipno nad Vltavou	0,167	22,185	P6	F4			R
260 00	České Velenice státní hranice	České Budějovice	163,100	211,641	P5	F3	G	G	C
261 00	České Velenice	Veselí nad Lužnicí	1,157	54,506	P5	F3			C
280 00	České Budějovice	Benešov u Prahy	117,983	133,570	P3	F2	G	G	C
281 00	Tábor	Bechyně	0,010	24,303	P6	F4			R
282 00	Tábor	Písek	1,750	59,460	P6	F4			R
283 00	Horní Cerekev	Tábor	0,451	69,093	P6	F4			R
284 00	Olbramovice	Sedlčany	0,286	16,825	P6	F4			R
285 00	Trhový Štěpánov	Benešov u Prahy	33,645	0,849	P6	F4			R
300 00	Benešov u Prahy	Praha-Uhřetěves	133,570	170,492	P3	F2	G	G	C
301 00	Praha-Uhřetěves	Praha-Zahradní Město	170,492	178,095	P5	F1	G	H	C
302 00	Praha-Zahradní Město	Praha-Vršovice	178,095	183,630	P5	F4	H	G	C
303 00	Čerčany	Praha-Krč	0,470	6,393	P6	F4			R
304 00	Dobříš	Skochovice odbočka	0,666	29,580	P6	F4			R
305 00	Světlá nad Sázavou	Čerčany	47,618	65,347	P6	F4			R
320 00	Praha-Libeň	Praha hlavní nádraží	0,933	3,859	P3		H		C
321 00	Praha-Libeň	Praha-Holešovice Stromovka	0,199	5,071	P5	F1	G	G	C
322 00	Praha Masarykovo nádraží-Hrabovka	Praha Masarykovo n.-Viadukt	0,006	0,595	P6		H		C
323 00	Balaběnka odbočka	Praha Masarykovo nádraží-Sluncová	0,066 0,066	1,964 1,345	P5		H		C
324 00	Praha-Libeň	Praha Masarykovo nádraží	406,236 405,870	409,899	P5		H		C
325 00	Balaběnka odbočka	Praha-Holešovice Rokytka	0,066 0,320	0,889 0,845	P5		G		C
326 00	Praha-Vršovice	Praha hlavní nádraží	182,5	185,369	P5		H		C
327 00	Praha hlavní nádraží	Balaběnka odbočka	185,314	4,816	P5		H		C
328 00	Praha-Libeň	Praha-Vysočany	0,111	1,588		F1		H	C
329 00	Praha-Malešice	Praha-Zahradní Město	4,963	178,137	P5	F1	H	H	C
332 00	Praha-Běchovice	Praha-Malešice	0,731	4,963	P5	F1	H	G	C
333 00	Praha-Libeň	Praha-Malešice	1,508	3,821		F1		H	C

1	2	3	4	5	6	7	8	9	10
334 00	Praha-Hostivař	Praha-Malešice	0,514	3,242		F1		H	C
335 00	Praha-Vršovice	Praha-Vyšehrad výhybna	0,636	1,437		F4		G	C
336 00	Praha-Vršovice	DKV Praha PP Praha jih	182,454	0,852	P6				C
337 00	Praha-Krč	Praha-Vršovice	4,514	0,733	P5	F4	G	G	C
339 00	Praha-Malešice	Praha-Žižkov	0,404	3,223		F2			C
340 00	Praha-Radotín	Beroun	10,237	39,210	P3	F1	H	H	C
341 00	Rakovník	Beroun	41,881	0,042	P6	F4			R
342 00	Praha-Smíchov	Beroun-Závodí	1,139	1,704	P6	F4			R
343 00	Praha-Smíchov severní zhlaví	Hostivice	2,985	19,212	P6	F3			C
344 00	Rudná u Prahy	Jeneček odbočka	16,118	0,069	P6	F4			R
345 00	Jeneček odbočka	Podlešín	0,068	47,520		F3			C
346 00	Jeneček vhb.č.5	Jeneček vhb.č.6	22,598	23,410		F4			R
347 00	Praha-Smíchov	Praha-Radotín	0,180	10,237	P3	F3	H	G	C
348 00	Praha-Zahradní Město	Odbočka Závodiště	7,766	14,492 14,448		F1		H	C
349 00	Praha hlavní nádraží	Praha-Smíchov	0,431	4,313	P5		H		C
360 00	Beroun	Pízeň hlavní nádraží	39,527	104,526	P3	F1	H	H	C
361 00	Ejovice	Radnice	5,249	6,809	P6	F4			R
362 00	Rokycany	Nezvěstice	0,027	26,589	P6	F4			R
363 00	Zdice	Protivín	101,354	0,022	P5	F4			C
364 00	Rožmitál p. Třemšínem	Březnice	0,000	6,906	P6	F4			R
365 00	Zadní Třeboň	Lochovice	0,076	26,350	P6	F4			R
380 00	Praha-Holešovice Stromovka	Kralupy nad Vltavou	413,53	437,961	P5	F1	G	G	C
381 00	Praha-Bubny	Praha-Holešovice Stromovka	412,924	413,530	P5		G		C
382 00	Praha Masarykovo nádraží	Praha-Bubny	409,995	412,924	P5		H		C
383 00	Praha-Bubny	Kladno	0,672	28,626	P5	F3	H		C
384 00	Kladno	Lužná u Rakovníka	28,626	61,709	P5	F3			C
385 00	Lužná u Rakovníka	Rakovník	0,315	42,971	P5	F3			C
386 00	Kladno	Kralupy nad Vltavou	0,620	437,167	P6	F4			C
400 00	Kralupy nad Vltavou	Lovosice	437,961	492,992	P3	F1	G	G	C
401 00	Kralupy nad Vltavou	Louny	0,883	95,228	P6	F4			R

1	2	3	4	5	6	7	8	9	10
402 00	Kralupy nad Vltavou předměstí	Velvary	2,753	10,002	P6	F4			R
403 00	Vraňany	Lužec nad Vltavou	0,239	3,397	P6	F4			R
404 00	Roudnice nad Labem	Straškov	1,484	13,270	P6	F4			R
405 00	Vraňany	Libochovice	36,975	0,345	P6	F4			R
406 00	Straškov	Zlonice	14,881	32,173	P6	F4			R
407 00	Lovosice	Louny	0,614	0,675	P6	F4			R
420 00	Lovosice	Děčín hlavní nádraží	492,992	540,164	P5	F1	G	G	C
421 00	Děčín hlavní nádraží	Děčín státní hranice	1,026	11,859	P5	F1	G	G	C
422 00	Děčín východ dolní nádraží	Děčín-Prostřední Žleb	457,725	458,961		F1		H	C
423 00	Děčín hlavní nádraží	Děčín východ dolní nádraží	1,792	456,065	P5	F3			C
440 00	Nymburk hlavní nádraží	Ústí nad Labem-Střekov	323,297	431,472	P5	F1	G	H	C
441 00	Ústí nad Labem-Střekov	Děčín východ	431,472	457,725	P5	F1	G	H	C
442 00	Ústí nad Labem-Střekov	Ústí nad Labem západ	0,363	3,0161,461	P5	F2	G	G	C
443 00	Žalhostice	Velké Žernoseky	0,051	0,785		F4			R
444 00	Mělník	Mladá Boleslav hlavní nádraží	0,498	14,623	P6	F4			R
445 00	Lysá nad Labem	Milovice	0,633	5,800	P6	F4			R
446 00	Lysá nad Labem	Praha-Vysočany	0,863	6,168	P3	F1	G	H	C
447 00	Čelákovice	Mochov	8,785	4,014		F4			R
460 00	Česká Lípa hlavní nádraží	Liberec	0,692	143,166	P5	F4			C
461 00	Lovosice	Česká Lípa hlavní nádraží	36,931	84,564	P6	F4			R
462 00	Benešov nad Ploučnicí	Česká Lípa hlavní nádraží	0,055	19,853	P5	F3			C
463 00	Děčín východ	Benešov nad Ploučnicí	3,983	12,065	P5	F3			C
464 00	Benešov nad Ploučnicí	Jedlová	12,065	40,115	P6	F4			R
465 00	Česká Lípa hlavní nádraží	Rumburk	45,456	91,277	P5	F3			C
466 00	Rumburk	Rumburk státní hranice	91,277	97,690		F4			C
467 00	Mikulášovice dolní nádraží	Rumburk	0,068	17,783	P6	F4			R
468 00	Rumburk	Dolní Poustevna státní hranice	0,020	26,271	P6	F4			R
469 00	Panský	Krásná Lípa	0,200	5,017	P6	F4			R
471 00	Rybniště	Varnsdorf státní hranice	0,078	11,459	P6	F4			R
472 00	Varnsdorf	Varnsdorf staré nádraží státní hranice	10,361	13,706	P6	F4			R

1	2	3	4	5	6	7	8	9	10
473 00	Srní u České Lípy	Žizníkov výhybna	0,520	3,474	P6	F4			R
474 00	Mimoň	Mimoň staré nádraží	0,027	3,054		F4			C
480 00	Skály odbočka	Turnov	12,425	103,654	P5	F3			C
481 00	Balabenka odbočka	Praha-Vysočany	4,816	6,168	P3		G		C
482 00	Kralupy nad Vltavou	Neratovice	1,381	17,174	P6	F4			C
483 00	Čelákovice	Neratovice	0,126	15,098	P6	F4			R
484 00	Nymburk hlavní nádraží	Mladá Boleslav hlavní nádraží	0,562	29,359	P5	F2			C
485 00	Mladá Boleslav hlavní nádraží	Mladá Boleslav město	14,687	21,195	P6	F2			C
486 00	Mladá Boleslav město	Stará Paka	21,195	73,248	P6	F4			R
487 00	Bakov nad Jizerou	Česká Lípa hlavní nádraží	0,625	45,445	P5	F3			C
488 00	Bakov nad Jizerou-Zálučí odbočka	Dolní Bousov	37,380	22,836	P6	F4			R
491 00	Hradec Králové hlavní nádraží	Turnov	0,638	29,014	P6	F4			R
492 00	Jičín	Nymburk město	41,433	0,499	P6	F4			R
500 00	Jaroměř	Liberec	40,363	160,972	P5	F3			C
501 00	Liberec	Hrádek nad Nisou státní hranice	0,750	21,769	P5	F4			C
502 00	Liberec	Frýdlant v Čechách státní hranice	160,934	200,107	P5	F3			C
503 00	Frýdlant v Čechách	Jindřichovice pod Smrkem	0,586	23,671	P6	F4			R
504 00	Bílý Potok pod Smrkem	Raspenava	6,365	0,328	P6	F4			R
505 00	Liberec	Tanvald	1,786	27,534	P6	F4			R
506 00	Smržovka	Josefův Důl	0,232	6,776	P6	F4			R
507 00	Tanvald	Harrachov státní hranice	27,534	40,111	P6	F4			R
508 00	Železný Brod	Tanvald	0,148	16,824	P6	F4			R
520 00	Kolín	Praha-Libeň	344,491	406,236	P3	F1	H	G	C
521 00	Nymburk hlavní nádraží	Poříčany	1,332	1,141	P5	F2			C
522 00	Pečky	Kouřim	0,664	3,001	P6	F4			R
523 00	Bošice	Bečváry	12,986	3,820					R
524 00	Praha-Běchovice Blatov	Praha-Běchovice	0,074 0,156	1,512 1,560	P3	F1	H	G	C
540 00	Česká Třebová	Kolín	245,284	344,491	P3	F1	H	H	C
541 00	Prachovice	Přelouč	21,556	1,800	P6	F4			R
542 00	Heřmanův Městec	Borohrádek	0,305	46,769	P6	F4			R

1	2	3	4	5	6	7	8	9	10
543 00	Chrudim	Chrudim město	0,622	1,114	P6	F4			R
544 00	Choceň	Litomyšl	0,969	23,807	P6	F4			R
545 00	Letohrad	Ústí nad Orlicí	0,346	13,320	P5	F3	G	G	C
546 00	Lichkov státní hranice	Letohrad	113,251	89,659	P5	F3	G	G	C
547 00	Letohrad	Týniště nad Orlicí	89,659	50,296	P5	F3	G	G	C
548 00	Častolovice	Solnice	0,717	15,613	P6	F4			R
549 00	Doudleby nad Orlicí	Rokytnice v Orlických horách	0,450	19,694	P6	F4			R
551 00	Hanušovice	Lichkov	70,734	94,245	P6	F4			R
552 00	Štítý	Dolní Lipka	16,636	0,211	P6	F4			R
553 00	Hanušovice-Morava	Staré Město pod Sněžníkem	1,892	11,447	P6	F4			R
560 00	Kolín	Nymburk hlavní nádraží	298,487	323,297	P3	F1	G	H	C
561 00	Babín odbočka	Nymburk hlavní nádraží	0,092 0,054	4,114		F1			C
562 00	Choceň	Velký Osek	0,949	0,346	P3	F1			C
563 00	Chlumec nad Cidlinou	Obora odbočka	0,722	0,046	P6	F4			R
564 00	Kolín-Hradištko	Prům.zóna TPCA	0,043	1,438		F3			R
580 00	Pardubice hlavní nádraží	Hradec Králové hlavní nádraží	1,337	21,835	P3	F1			C
581 00	Opatovice nad Labem-Pohřebačka	Plačice odbočka	0,864	3,619		F2			C
582 00	Havlíčkův Brod	Pardubice-Rosice nad Labem	0,538	91,692	P5	F4			C
600 00	Hradec Králové hlavní nádraží	Jaroměř	23,144	40,363	P3	F3			C
601 00	Hněvčeves	Smiřice	0,033	10,946					R
620 00	Jaroměř	Trutnov hlavní nádraží	0,271	124,245	P5	F3			C
621 00	Trutnov hlavní nádraží	Chlumec nad Cidlinou	124,245	23,125	P5	F3			C
622 00	Martinice v Krkonoších	Rokytnice nad Jizerou	0,286	20,422	P6	F4			R
623 00	Kunčice nad Labem	Vrchlabí	0,411	4,699	P6	F4			R
624 00	Trutnov hl.n.	Svoboda nad Úpou	0,527	10,258	P6	F4			R
625 00	Trutnov-Poříčí	Královec státní hranice	47,350	62,089	P6	F4			R
626 00	Královec	Žacléř	0,000	5,092		F4			R
627 00	Teplíce nad Metují	Trutnov střed	31,689	0,188	P6	F4			R
628 00	Týniště nad Orlicí	Meziměstí státní hranice	24,454	92,774	P5	F3			C
629 00	Meziměstí	Otovice zastávka	1,643	14,739	P6	F4			R

1	2	3	4	5	6	7	8	9	10
631 00	Václavice	Starkoč	0,153	2,453	P5	F3			R
632 00	Dobruška	Opočno pod Orlickými horami	0,141	5,348	P6	F4			R
640 00	Veselí nad Lužnicí	Jihlava	0,533	92,804	P5	F3			C
641 00	Slavonice	Kostelec u Jihlavy	36,373	0,085	P6	F4			R
642 00	Střelice	Jihlava	0,314	198,301	P5	F3			C
643 00	Brno-Horní Heršpice	Střelice	0,117	142,499	P5	F3			C
644 00	Znojmo státní hranice	Okříšky	87,660	169,019	P6	F4			C
645 00	Moravské Budějovice	Jemnice	0,313	20,941		F4			R
660 00	Jihlava	Havlíčkův Brod	198,301	222,989	P5	F3			C
661 00	Dobronín	Polná	0,326	5,933		F4			R
680 00	Havlíčkův Brod	Kolín	117,321	296,748	P5	F2	G	G	C
681 00	Kolín	Ledečko st.1	0,514	38,259	P6	F4			R
682 00	Kutná Hora hlavní nádraží	Zruč nad Sázavou	0,448	35,679	P6	F4			R
683 00	Čáslav	Třemošnice	0,890	17,101	P6	F4			R
684 00	Havlíčkův Brod	Humpolec	0,255	25,506	P6	F4			R
700 00	Brno-Židenice	Havlíčkův Brod	0,411	117,321	P5	F2	G	G	C
701 00	Tišnov	Žďár nad Sázavou	94,354	34,046	P6	F4			R
702 00	Studenec	Křižanov	0,144	33,305	P6	F4			R
702 90	Oslavice	Velké Meziříčí staré nádraží	20,136	22,397		F4			R
720 00	Lanžhot státní hranice	Modřice	11,395	137,767	P3	F1	H	H	C
721 00	Modřice	Brno hlavní nádraží	137,767	143,769	P3		H		C
722 00	Brno H.-Heršpice-Modřické z.	Brno-Maloměřice st.6	10,054	161,472		F1		H	C
723 00	Modřice	Brno-Horní Heršpice Modřické zhl.	0,055	1,934		F1			C
724 00	Brno-Horní Heršpice Státní silnice	Brno-Horní Heršpice km 11,690	151,811	153,537		F3			C
725 00	Brno-Černovice odbočka	Brno-Černovice zhl.Táborská odbočka	2,230	1,733		F2		H	C
726 00	Hrušovany u Brna	Židlochovice	0,423	2,690	P6	F4			R
728 00	Hustopeče u Brna	Šakvice	6,810	0,689	P6	F4			R
729 00	Hodonín	Zaječí	36,873	0,459	P6	F4			R
732 00	Břeclav státní hranice	Břeclav	77,992	82,156	P3	F1	H	H	C
733 00	Břeclav	Znojmo	84,167	24,933	P5	F3			R

1	2	3	4	5	6	7	8	9	10
734 00	Boří les	Lednice	0,364	9,482					R
736 00	Střelice	Hrušovany nad Jevišovkou	142,371	93,074	P6	F4			R
737 00	Moravské Bránice	Oslavany	0,377	9,485	P6	F4			R
740 00	Brno-Maloměřice st.6	Česká Třebová	161,685	245,284	P3	F1	H	H	C
741 00	Česká Třebová odjezdová skupina	Parník odbočka	246,625	248,977		F1		H	C
742 00	Třebovice v Čechách	Česká Třebová odjezdová skupina	7,142	0,838		F1		H	C
743 00	Česká Třebová vjezdová skupina	Parník odbočka	0,132	249,031		F1		H	C
744 00	Zádulka odbočka	Les odbočka	240,568	241,453		F1		H	C
745 00	Zádulka odbočka	Česká Třebová vjezdová skupina	240,513	1,055		F1		H	C
746 00	Třebovice v Čechách	Česká Třebová odjezdová skupina	0,017	246,625		F1		H	C
747 00	Svitavy	Žďárec u Skutče	0,442	52,286	P6	F4			R
748 00	Chornice	Skalice nad Svitavou	0,376	31,848	P6	F4			R
749 00	Brno hlavní nádraží	Brno-Maloměřice st.6	156,029	161,526	P3		H		C
751 00	Holubice	Brno hlavní nádraží	28,320	1,351	P5	F4			C
752 00	Přerov	Holubice	87,901	28,320	P3	F2	H	G	C
753 00	Holubice	Blažovice	2,468	0,735	P3	F2	H	G	C
754 00	Kojetín	Tovačov	0,364	10,934		F4			R
760 00	Prosenice	Česká Třebová	7,526 7,713	0,867	P3	F1	H	H	C
761 00	Chornice	Třebovice v Čechách	40,745	76,331	P6	F4			R
762 00	Kostelec na Hané	Chornice	6,952	40,745	P6	F4			R
763 00	Prostějov hlavní nádraží	Kostelec na Hané	0,336	6,952	P6	F4			R
764 00	Olomouc hlavní nádraží	Nezamyslice	100,855	62,545	P5	F3			C
765 00	Senice na Hané	Červenka	12,224	0,525	P6	F4			R
766 00	Kostelec na Hané	Senice na Hané	0,242	18,314	P6	F4			R
767 00	Litovel předměstí	Mladeč	0,237	5,862	P6	F4			R
768 00	Senice na Hané	Olomouc hlavní nádraží	18,314	0,021	P6	F4			R
769 00	Lanškroun	Rudoltice v Čechách	4,414	0,371	P6	F4			R
771 00	Zábřeh na Moravě	Šumperk	0,073	43,362	P5	F4			C
772 00	Bludov-Sudkov	Bludov-Chromeč	0,105	0,737	P5	F4			C
773 00	Hanušovice	Bludov	70,734	49,345	P5	F4			C

1	2	3	4	5	6	7	8	9	10
774 00	Mikulovice státní hranice	Hanušovice	51,500	0,386	P6	F4			C
775 00	Lipová Lázně	Javorník ve Slezsku	0,471	5,392	P6	F4			R
776 00	Velká Kraš	Vídnavá	0,090	4,574		F4			R
777 00	Zlaté Hory	Mikulovice	8,822	0,089	P6	F4			R
778 00	Šumperk	Olomouc hlavní nádraží	43,362	102,062	P5	F4			R
780 00	Bohumín	Prosenice	276,998	190,273	P3	F1	H	H	C
781 00	Suchdol nad Odrou	Budišov nad Budišovkou	0,487	39,244	P6	F4			R
782 00	Suchdol nad Odrou	Fulnek	0,228	9,740	P6	F4			R
783 00	Suchdol nad Odrou	Nový Jičín město	0,000	8,348	P6	F4			R
784 00	Studénka	Bílovec	0,193	7,591	P6	F4			R
785 00	Studénka	Sedlnice	1,586	6,595	P5	F3			R
786 00	Sedlnice	Mošnov,Ostrava Airport	0,066 0,034	2,903	P5	F3			R
787 00	Sedlnice	Veřovice	6,595	26,191	P6	F4			R
791 00	Odra odbočka	Ostrava-Svinov	0,305	2,684	P5	F1	G	H	C
792 00	Ostrava hlavní nádraží	Vratimov	0,000	10,768	P5	F3	H	G	C
793 00	Bohumín-Vrbice státní hranice	Bohumín-Vrbice	4,275	0,000		F1		H	C
794 00	Bohumín státní hranice	Bohumín	279,628	276,484	P3	F1	H	H	C
795 00	Ostrava-Svinov	Opava východ	262,416	290,405	P5	F3			C
796 00	Hlučín	Opava východ	14,960	289,416	P6	F4			R
797 00	Chuchelná	Kravaře ve Slezsku	11,326	21,349	P6	F4			R
800 00	Přerov	Břeclav	180,958	85,673	P3	F1	G	H	C
801 00	Hodonín	Hodonín státní hranice	0,742	3,009		F4			C
802 00	Rohatec	Veselí nad Moravou	0,510	0,760	P6	F4			R
803 00	Velká nad Veličkou státní hranice	Veselí nad Moravou	44,633	66,902	P5	F4			R
804 00	Sudoměřice nad Moravou	Sudoměřice nad Moravou státní hranice	14,763	14,950		F4			R
805 00	Veselí nad Moravou	Blažovice	88,308	17,085	P5	F3			C
806 00	Blažovice	Brno-Černovice odbočka	17,085	2,615	P3	F2	H	G	C
807 00	Brno-Černovice odbočka	Brno hlavní nádraží	2,615	1,280	P3		H		C
808 00	Moravský Písek	Bzenec	1,164	78,128	P6	F4			R
811 00	Kunovice	Veselí nad Moravou	101,219 0,535	88,075	P5	F4			R

1	2	3	4	5	6	7	8	9	10
812 00	Vlářský průsmyk státní hranice	Staré Město u Uherského Hradiště	163,500	6,091	P6	F4			R
813 00	Luhačovice	Újezdec u Luhačovic	9,757	0,094	P6	F4			R
814 00	Zlín střed	Otrokovice	10,463	0,158	P5	F2			C
815 00	Vizovice	Zlín střed	24,861	10,463	P6	F4			R
816 00	Přerov	Dluhonice výhybna	184,261	186,021	P3	F1	H	H	C
817 00	Prosenice	Přerov	190,273	180,958	P3	F1	H	H	C
820 00	Horní Lideč státní hranice	Hranice na Moravě	21,110	0,000	P5	F1	G	H	C
821 00	Valašské Meziříčí	Kojetín	60,530	0,447	P6	F4			R
822 00	Zborovice	Kroměříž	16,972	0,459	P6	F4			R
823 00	Vratimov	Valašské Meziříčí	10,768	61,600	P5	F4			R
824 00	Rožnov pod Radhoštěm	Valašské Meziříčí	13,249	0,160	P6	F4			R
825 00	Frydlant nad Ostravicí	Ostravice	0,445	6,379	P6	F4			R
826 00	Vsetín-Bečva	Velké Karlovice	2,877	27,453	P6	F4			R
827 00	Bylnice	Horní Lideč	0,541	18,642	P6	F4			R
840 00	Opava východ	Olomouc hlavní nádraží	115,507	0,440	P5	F3			C
841 00	Valšov	Rýmařov	0,300	14,352	P6	F4			R
842 00	Bruntál	Malá Morávka	0,161	17,266		F4			R
843 00	Milotice nad Opavou	Vrbno pod Pradědem	0,177	20,652	P6	F4			R
844 00	Krnov	Jindřichov ve Slezsku státní hranice	87,799	25,694	P5	F4			C
845 00	Osoblaha	Třemešná ve Slezsku	20,344	14,978					R
846 00	Opava východ	Hradec nad Moravicí	0,790	8,090	P6	F4			R
847 00	Moravice odbočka	Svobodné Heřmanice	2,726	25,309		F4			R
860 00	Dětmarovice	Bohumín	285,243	276,998	P3	F1	H	H	C
861 00	Petrovice u Karviné státní hranice	Dětmarovice	292,602	285,122	P3	F1	H	H	C
862 00	Karviná město	Petrovice u Karviné	5,280	0,480		F4			R
880 00	Chotěbuz	Dětmarovice	323,626	339,622	P3	F2	G	G	C
881 00	Koukolná odbočka	Závada odbočka	0,087	1,206		F2		G	C
882 00	Český Těšín	Ostrava-Kunčice	0,757 4,419	28,355	P5	F1	H	G	C
883 00	Ostrava-Kunčice	Polanka nad Odrou výhybna	31,074	38,987	P5	F1	G	H	C
884 00	Mosty u Jablunkova státní hranice	Chotěbuz	286,534	323,626	P3	F2	H	G	C

1	2	3	4	5	6	7	8	9	10
885 00	Český Těšín	Frýdek-Místek	136,756	111,796	P6	F4			R
886 00	Český Těšín státní hranice	Český Těšín	139,112	138,798		F1			C

Tabulka C

Kategorie železničních stanic a zastávek dle přístupových cest pro cestující

- **Kategorie 11** – stanice s mimoúrovňovým přístupem na všechna nástupiště (nadchodem nebo podchodem).
- **Kategorie 12** – stanice s mimoúrovňovým přístupem jen na některá nástupiště (nadchodem nebo podchodem). Na některá nástupiště je přístup přes koleje.
- **Kategorie 13** – stanice bez mimoúrovňového přístupu na všechna nástupiště. Na všechna nástupiště (vyjma prvního u budovy) se přistupuje přes koleje (přechod, centrální přechod).
- **Kategorie 14** – zastávka s mimoúrovňovým přístupem na nástupiště (nadchodem nebo podchodem)
- **Kategorie 15** – zastávka na jednokolejné trati s jediným nástupištěm u budovy (přístřešku) nebo zastávka na vícekolejné trati bez nadchodu nebo podchodu (příchod přechodem, přejezdem nebo podjezdem v okolí zastávky).

• Kategorie železničních stanic a zastávek dle přístupových cest pro cestující

Číslo dle SR 70	Název	Kategorie
330159	Adamov	13
330258	Adamov zastávka	14
573501	Adršpach	13
330142	Albrechtice u Českého Těšína	11
343046	Amalín	15
349175	Anenská Studánka	15
550426	Antonínov	15
730051	Aš	13
730150	Aš město	13
730259	Aš předměstí	15
330357	Babice nad Svitavou	15
350322	Babice u Šternberka	15
747956	Babylon	15

Číslo dle SR 70	Název	Kategorie
563262	Bahno	15
543611	Bakov nad Jizerou	13
543710	Bakov nad Jizerou město	15
755025	Balkova Lhota	13
348227	Bartoňov	15
563205	Bartoušov	15
563601	Bartoušov zastávka	15
330241	Baška	13
758201	Batelov	13
737924	Bavorov	15
745059	Bečov nad Teplou	13
545590	Bečov u Mostu	13
564567	Bečváry	13

Číslo dle SR 70	Název	Kategorie
330456	Bedihošť	13
757328	Bednárec	15
757427	Bednářeček	15
559518	Bechov	15
754820	Bechyně	13
754721	Bechyně zastávka	15
754424	Bechyňská Smoleč	15
755751	Bělá nad Radbuzou	13
755850	Bělá nad Radbuzou zastávka	15
568980	Bělá pod Bezdězem	13
569087	Bělá pod Bezdězem město	15
569186	Bělá pod Bezdězem zastávka	15
566307	Bělá u Staré Paky	15

Číslo dle SR 70	Název	Kategorie
566604	Bělá u Staré Paky zastávka	15
731620	Bělčice	13
767541	Běleč	15
345546	Bělotín	14
562090	Benešov nad Ploučnicí	14
551069	Benešov u Prahy	11
338723	Bernartice u Javorníka	15
573006	Bernartice u Trutnova	15
730747	Beroun	11
760843	Beroun-Závodí	13
564013	Běrunice	15
736959	Běšiny	13
731828	Bezdědovice	15
737551	Bezděkov u Klatov	15
741454	Bezděkov u Radnic	15
568899	Bezděz	13
755157	Bezdrůžice	15
344853	Bezměrov	15
538538	Bezpráví	15
754622	Bežerovice	15
567305	Bílá Třemešná	13
535401	Bílá Voda	15
549337	Bílek	15
548198	Bílina	11
548297	Bílina kyselka	15
547992	Bílina-Chudeřice	15
330647	Bílovec	13

Číslo dle SR 70	Název	Kategorie
330852	Bílovice nad Svitavou	15
575621	Bílý Kostel nad Nisou	15
548529	Bílý Potok pod Smrkem	13
342071	Biskupice u Jevíčka	15
347658	Biskupice u Luhačovic	15
348052	Bitovčice	15
754358	Blahousty	15
738021	Blanice	15
330951	Blansko	12
331157	Blansko město	15
330126	Blatec	13
747220	Blatná	13
371252	Blatnice pod Svatým Antonínkem	15
746156	Blatnice u Nýřan	15
751867	Blatno u Jesenice	13
331256	Blažovice	13
531707	Blešno	15
747659	Blížejev	13
570895	Blíževedly	13
338152	Blížkovice	15
739557	Blovce	13
330423	Bludov	13
330621	Bludov lázně	15
336347	Bocanovice (Boconowice)	15
758250	Boč	15
537605	Bohdašín	15
330720	Bohdíkov	13

Číslo dle SR 70	Název	Kategorie
544296	Bohosudov zastávka	15
533109	Bohousová	15
751123	Bohumilice v Čechách	13
751024	Bohumilice v Čechách zastávka	15
341248	Bohumín	11
740423	Bohunice	15
330928	Bohuňovice	13
539106	Bohuslavice nad Metují	13
539403	Bohuslavice nad Metují zastávka	15
570804	Bohuslavice nad Úpou	15
331454	Bohuslavice nad Vláří	13
331751	Bohuslavice u Kyjova	15
341669	Bohušice	15
343145	Bohušov	15
559096	Bohušovice nad Ohří	12
358457	Bohutice	15
330522	Bohutín	15
757757	Bochov	13
556167	Bojanovice	15
331850	Bojkovice	13
330050	Bojkovice město	15
556068	Bojov	15
336040	Bolatice	15
540302	Bolehošť	13
560094	Boletice nad Labem	13
553966	Bolina	15
765750	Bor	13

Číslo dle SR 70	Název	Kategorie
767558	Bor zastávka	15
364059	Borač	15
553503	Borek pod Troskami	15
756155	Borek u Tachova	15
733758	Borek u Žlutic	15
540500	Borohrádek	13
550731	Borová u Poličky	13
550038	Borová u Poličky zastávka	15
741629	Borovany	13
567008	Borovnice	15
567206	Borovnička	15
753756	Borovy	15
760926	Boršov nad Vltavou	13
367755	Bořetice	15
332155	Boří les	13
556233	Bořice	15
551994	Bořislav	15
332056	Boskovice	13
565465	Bošice	13
565663	Bošice zastávka	15
755322	Božejovice	13
332254	Božice u Znojma	13
740753	Božičany	15
546465	Brandýs nad Labem	13
546663	Brandýs nad Labem zastávka	15
546507	Brandýs nad Labem-Zápská	15
538439	Brandýs nad Orlicí	13

Číslo dle SR 70	Název	Kategorie
545467	Brandýsek	13
755728	Branice	13
335844	Branka u Opavy	15
352757	Brankovice	14
332361	Branky na Moravě	13
331124	Branná	13
332551	Bransouze	13
331223	Brantice	13
768945	Bratkovice	15
571992	Brniště	13
380154	Brno dolní nádraží	13
332957	Brno hlavní nádraží	11
333856	Brno-Černovice	15
333054	Brno-Horní Heršpice	13
340752	Brno-Chrlice	13
333153	Brno-Královo Pole	11
333351	Brno-Lesná	15
333559	Brno-Maloměřice	13
333252	Brno-Řečkovice	14
333658	Brno-Slatina	13
349761	Brno-Starý Lískovec	15
351726	Brňov	14
333955	Brno-Židenice	14
749358	Brod nad Tichou	13
331421	Brodek u Přerova	12
536102	Broumov	13
536508	Broumov-Olivětín	15

Číslo dle SR 70	Název	Kategorie
547190	Brožánky	15
564690	Brtníky	15
334052	Brumov	13
334359	Brumov střed	15
342857	Brumovice	15
331629	Bruntál	13
748459	Břasy	15
334250	Břeclav	11
339952	Břest	15
754853	Břetislav	15
542431	Břevnice	15
348656	Březí	15
543413	Březina nad Jizerou	15
562199	Březiny u Děčína	15
769349	Březnice	13
537191	Březno u Chomutova	13
559419	Březno u Mladé Boleslavi	15
549592	Březno u Postoloprť	13
334375	Březová nad Svitavou	13
334474	Březová nad Svitavou-Dlouhá	15
537506	Březová u Broumova	15
334854	Břežany	15
542076	Břežany nad Ohří	15
332320	Břidličná	15
352328	Břidličná lesy	15
332429	Břidličná zastávka	15
541177	Bříza obec	15

Číslo dle SR 70	Název	Kategorie
545699	Břvany	13
335059	Bučovice	13
544114	Buda	15
561860	Budčice	15
330845	Budišov nad Budišovkou	13
367250	Budišov u Třebíče	13
351155	Budkovice	15
541979	Budyně nad Ohří	15
752527	Bujanov	15
560318	Bukovno	15
555102	Butoves	13
563361	Bykáň	15
556035	Bylany	15
335356	Bylnice	13
352922	Bystrovany	15
551192	Bystřany v Čechách	15
331041	Bystřice (Bystrzyca)	11
335554	Bystřice nad Pernštejnem	13
335851	Bystřice pod Hostýnem	13
551168	Bystřice u Benešova	13
338525	Bystřička	14
545517	Byšice	13
336156	Bzenec	13
361758	Bzenec přívoz	13
334755	Bzenec-Olišovec	15
754655	Cebiv	15
556209	Cerekvice nad Bystřicí	15

Číslo dle SR 70	Název	Kategorie
552539	Cerekvice nad Loučnou	13
552638	Cerekvice nad Loučnou zastávka	15
531665	Cerhenice	15
731448	Cerhovice	14
362954	Cetkovice	15
558403	Cidlina	15
745554	Cihelny	15
540344	Církvice	15
759050	Citice	13
536870	Cítoliby	15
369652	Citonice	15
543363	Cítov	15
542373	Ctiněves	15
550335	Čachnov	13
562314	Čachovice	13
540443	Čáslav	13
580001	Čáslav místní nádraží	13
532002	Častolovice	13
532200	Častolovice zastávka	15
364158	Čebín	14
336354	Čejč	13
734327	Čejetice	13
752667	Čejkovice	15
333641	Čeladná	15
547760	Čelákovice	12
547562	Čelákovice zastávka	15
547752	Čelákovice-Jiřina	14

Číslo dle SR 70	Název	Kategorie
330555	Čelčice	15
332924	Čelechovice na Hané	13
754127	Čenkov u Malšic	15
569004	Čeperka	14
550467	Čerčany	11
540708	Čermná nad Orlicí	13
350140	Čermná ve Slezsku	15
759225	Černá v Pošumaví	13
539205	Černčice	15
562967	Černíný	15
532663	Černošice	14
532465	Černošice-Mokropsy	14
337428	Černotín	15
547521	Černousy	15
534990	Černovice u Chomutova	15
534404	Černovír	15
568105	Černožice	15
537969	Černuc	15
760827	Černý Dub	15
739326	Černý Kříž	13
747824	Čertova Stěna	15
756023	Červená nad Vltavou	13
535203	Červená Voda	13
535252	Červená Voda-Pod rozhlednou	15
565168	Červené Pečky	15
753855	Červené Poříčí	15
333120	Červenka	12

Číslo dle SR 70	Název	Kategorie
343251	Červenka zastávka	15
574509	Červený Kostelec	13
534800	Červený Potok	15
552463	Červený Újezd u Votic	15
346650	Česká	15
562991	Česká Kamenice	13
748053	Česká Kubice	13
568097	Česká Lípa hlavní nádraží	11
568295	Česká Lípa střelnice	15
561993	Česká Lípa-Holý vrch	15
537803	Česká Metuje	15
575001	Česká Skalice	13
539130	Česká Třebová	11
345728	Česká Ves	15
345926	Česká Ves bazén	15
732826	České Budějovice	11
753624	České Budějovice jižní zastávka	15
734525	České Budějovice severní zastávka	14
539098	České Hamry	15
736322	České Velenice	11
530667	Český Brod	11
760025	Český Krumlov	13
560466	Český Šternberk	13
560565	Český Šternberk zastávka	15
332346	Český Těšín	11
532101	Čestice	15
733527	Číčenice	13

Číslo dle SR 70	Název	Kategorie
332858	Číchov	15
730424	Čimelice	13
563916	Činěves	15
555961	Čisovice	13
762245	Čistá	15
554295	Čížkovice	13
561167	Čížov	15
730820	Čížová	13
750927	Čkyně	13
554162	Čtyřkoly	15
357855	Čunín	15
748822	Dačice	13
748723	Dačice město	15
734459	Dalovice	13
759258	Dasnice	13
556969	Davle	13
757021	Děbolín	15
556597	Děčín hlavní nádraží	11
556894	Děčín východ	13
586891	Děčín východ dolní nádraží	13
557090	Děčín zastávka	15
543199	Děčín-Bynov	15
556191	Děčín-Čertova Voda	14
543298	Děčín-Oldřichov	15
556092	Děčín-Prostřední Žleb	13
556290	Děčín-Přípeř	15
560193	Děčín-Staré Město	15

Číslo dle SR 70	Název	Kategorie
350157	Dědice	15
537902	Dědov	15
754051	Dehtín	15
332643	Děhylov	13
537597	Denětice	15
549725	Desná	13
549741	Desná-Pustinská	15
549733	Desná-Riedlova Víla	15
769653	Dešenice	15
533679	Deštnice	15
332742	Dětmarovice	11
333229	Dětřichov nad Bystřicí	13
349043	Dívčí Hrad	15
733329	Dívčice	13
331553	Divnice	15
559617	Dlouhá Lhota	15
539239	Dlouhá Třebová	11
556704	Dlouhé Dvory	15
380428	Dluhonice výhybna	15
557397	Dobkovice	14
552299	Dobkovičky	15
739227	Dobrá na Šumavě	15
332841	Dobrá u Frýdku-Místku	13
730143	Dobrá Voda u Březnice	15
555904	Dobrá Voda u Hořic	15
742221	Dobrá Voda u Pelhřimova	13
332940	Dobratice pod Prašivou	15

Číslo dle SR 70	Název	Kategorie
354357	Dobré Pole	15
545897	Dobroměřice	15
743328	Dobronice u Chýnova	15
336552	Dobronín	13
336651	Dobronín zastávka	15
338657	Dobrotice	15
561910	Dobrovice	13
540567	Dobrovíz	15
540617	Dobrovíz-Amazon	15
540104	Dobruška	15
540203	Dobruška-Pulice	15
753251	Dobřany	13
769356	Dobřany zastávka	15
530808	Dobřenice	13
532978	Dobříčany	15
553164	Dobříčkov	15
532267	Dobřichovice	12
738153	Dobříkov na Šumavě	15
537134	Dobříkov u Chocně	14
542670	Dobříň	14
556464	Dobříš	13
530113	Dobšice nad Cidlinou	13
556506	Dohalice	15
568592	Doksy	13
565622	Dolánky	15
544460	Dolany nad Vltavou	15
549295	Dolejší Hůrky	15

Číslo dle SR 70	Název	Kategorie
348854	Dolenice	15
542738	Dolík	15
333047	Dolní Benešov	13
337949	Dolní Benešov-Zábřeh	15
543066	Dolní Beřkovice	12
748426	Dolní Bolíkov	15
559112	Dolní Bousov	13
541730	Dolní Březinka	15
555565	Dolní Břežany-Jarov	15
758300	Dolní Cerekev	15
533604	Dolní Dobrouč	15
562892	Dolní Habartice	15
747451	Dolní Kamenice	15
564799	Dolní Křečany	15
331058	Dolní Lhota	15
533901	Dolní Libchavy	15
534602	Dolní Lipka	13
364257	Dolní Loučky	15
767350	Dolní Luby	15
341347	Dolní Lutyně	14
535104	Dolní Orlice	15
730622	Dolní Ostrovec	15
566992	Dolní Podluží	13
549626	Dolní Polubný	13
761429	Dolní Poříčí	15
565291	Dolní Poustevna	15
332759	Dolní Smrčné	15

Číslo dle SR 70	Název	Kategorie
740951	Dolní Stupno	15
558296	Dolní Zálezly	14
749853	Dolní Žandov	11
340745	Dolní Žitovice	15
556399	Dolní Žleb	11
556498	Dolní Žleb zastávka	14
330654	Doloplazy	15
756353	Doly	15
732628	Domanice	15
553461	Domašín	15
334227	Domašov nad Bystřicí	13
735159	Domažlice	13
735258	Domažlice město	15
538298	Domina	15
770123	Domoradice	15
550194	Domoušice	13
756726	Doňov	13
745752	Doubí u Karlových Varů	15
735928	Doubí u Tábora	15
543124	Doubí u Turnova	15
359950	Doubřavice nad Svitavou	15
352252	Doubřavník	15
532606	Doudleby nad Orlicí	13
334524	Drahanovice	13
564666	Drahobudice	15
334722	Drahotuše	12
537183	Droužkovice	11

Číslo dle SR 70	Název	Kategorie
545566	Dřetovice	15
530246	Dřísy	13
554592	Dubany	15
756056	Dubec	15
542092	Dubí	13
570697	Dubičná	15
737759	Dubová Lhota	15
533398	Duchcov	14
758508	Dvorce	15
736520	Dvory nad Lužnicí	15
538330	Dvořiško	15
567404	Dvůr Králové nad Labem	13
338350	Dyje	15
563817	Dymokury	15
745315	Dynín zastávka	15
742338	Dýšina	15
732354	Dýšina-Horomyslice	15
337154	Dzbel	13
552935	Džbánov	15
732255	Ejpvovice	14
547620	Filipovka	15
737429	Frahelž	15
562397	Františkov nad Ploučnicí	13
740050	Františkovy Lázně	13
740100	Františkovy Lázně-Aquaforum	15
333344	Frenštát pod Radhoštěm	13
333245	Frenštát pod Radhoštěm město	15

Číslo dle SR 70	Název	Kategorie
333443	Frýdek-Místek	11
333542	Frýdlant nad Ostravicí	11
333849	Frýdlant nad Ostravicí zastávka	15
333740	Frýdlant nad Ostravicí-Nová Dědina	15
546523	Frýdlant v Čechách	13
546622	Frýdlant v Čechách předměstí	15
334045	Fulnek	11
540831	Golčův Jeníkov	13
540930	Golčův Jeníkov město	14
338053	Grešlové Mýto	13
334821	Grygov	12
541292	Háj u Duchcova	15
334243	Háj ve Slezsku	13
758656	Hájek	13
546028	Hajniště	15
334920	Halenkov	13
334128	Halenkov zastávka	15
370353	Hamry nad Sázavou	15
769851	Hamry-Hojsova Stráž	13
335422	Hanušovice	13
347724	Hanušovice Holba	15
335828	Hanušovice zastávka	15
549220	Harrachov	13
564468	Hatě	15
334540	Haviřov	11
334615	Haviřov střed	14
334748	Haviřov-Suchá	14

Číslo dle SR 70	Název	Kategorie
542134	Havlíčkův Brod	12
542035	Havlíčkův Brod-Perknov	15
735357	Havlovice	15
568311	Havranec	15
365957	Havříce	15
735951	Hazlov	13
548321	Hejnice	15
558437	Herálec	15
747527	Herbertov	15
535609	Heroltice	15
731224	Heřmaň	15
734020	Heřmaň obec	15
552166	Heřmaničky	13
341743	Heřmánky	14
746453	Heřmanova Huť	15
557132	Heřmanův Městec	13
334946	Hladké Životice	14
348144	Hladké Životice místní nádraží	15
759159	Hlavno	14
561613	Hleďsebe	15
335950	Hlinsko pod Hostýnem	15
548537	Hlinsko v Čechách	13
548834	Hlinsko-Kouty	15
540245	Hlízov	15
335927	Hlubočky	13
336123	Hlubočky zastávka	15
336024	Hlubočky-Mariánské Údolí	13

Číslo dle SR 70	Název	Kategorie
733022	Hluboká nad Vltavou	13
734822	Hluboká nad Vltavou-Zámostí	13
741520	Hluboká u Borovan	15
534040	Hluboký Důl	15
335042	Hlučín	13
331025	Hlušovice	15
533703	Hnátnice	15
556407	Hněvčeves	12
542878	Hněvice	12
335141	Hnojník	13
749606	Hodice	15
562868	Hodkov	15
562264	Hodkov zastávka	15
542720	Hodkovice nad Mohelkou	13
573600	Hodkovice u Trutnova	15
759423	Hodňov	15
338251	Hodonice	13
338459	Hodonín	12
371955	Hodonín zastávka	15
769950	Hojsova Stráž-Brčálník	15
346742	Holasovice	15
740928	Holečkov	15
533273	Holedeček	15
338558	Holešov	13
537399	Holetice	15
548735	Holetín	15
555136	Holice	13

Číslo dle SR 70	Název	Kategorie
555235	Holice zastávka	15
753129	Holkov	13
765552	Holostřevy	15
731851	Holoubkov	12
760520	Holubov	15
747352	Holýšov	13
736058	Horažďovice	13
738658	Horažďovice předměstí	12
336420	Horka nad Moravou	13
561563	Horka nad Sázavou	15
547133	Horka u Chrudimi	15
566901	Horka u Staré Paky	13
540542	Horky u Čáslavi	15
753723	Horky u Tábora	15
573709	Horní Adršpach	15
542274	Horní Beřkovice	15
742858	Horní Blatná	15
569509	Horní Branná	15
750851	Horní Bříza	13
750752	Horní Bříza zastávka	15
758029	Horní Cerekev	13
752220	Horní Dvořiště	13
541797	Horní Háj	15
338822	Horní Heřmanice	15
751255	Horní Hradiště	15
563098	Horní Kamenice	15
562256	Horní Ledeč	15

Číslo dle SR 70	Název	Kategorie
336529	Horní Lideč	13
337022	Horní Lipová	13
346726	Horní Moštěnice	14
731026	Horní Nerestce	15
565002	Horní Nová Ves	15
759126	Horní Planá	13
758623	Horní Planá zastávka	15
543165	Horní Počaply	14
567297	Horní Podluží	15
562496	Horní Police	13
565390	Horní Poustevna	15
343244	Horní Povelice	15
545822	Horní Řasnice	15
570499	Horní Řepčice	15
743351	Horní Slavkov	15
743252	Horní Slavkov - Kounice	15
743450	Horní Slavkov zastávka	15
334847	Horní Suchá	14
571703	Horní Sytová	15
335349	Horní Tošanovice	15
757922	Horní Ves	15
757724	Horní Vilímeč	15
751727	Horní Vltavice	15
766253	Horšovský Týn	13
735324	Horusice	15
545640	Hořátev	15
550582	Hořesedly	15

Číslo dle SR 70	Název	Kategorie
537498	Hořetice	13
759720	Hořice na Šumavě	13
555805	Hořice v Podkrkonoší	13
568501	Hoříněves	15
731349	Hořovice	11
734723	Hosín	15
336222	Hostašovice	13
345553	Hostěrádky-Rešov	15
360859	Hostětín	15
569707	Hostinné	13
569715	Hostinné město	15
536565	Hostivice	13
536664	Hostivice-Litovice	15
536763	Hostivice-Sadová	15
536862	Hostivice-U hřbitova	15
548099	Hostomice nad Bílinou	15
768242	Hostomice pod Brdy	13
755454	Hostouň	15
540765	Hostouň u Prahy	15
744755	Hoštěč	15
539833	Hoštejn	11
750422	Hoštice u Volyně	15
341552	Hoštice-Heroltice	15
530790	Hoštka	13
354522	Hovězí	15
547364	Hovorčovice	15
571901	Hrabačov	13

Číslo dle SR 70	Název	Kategorie
339929	Hrabišín	15
760736	Hradce	15
364356	Hradčany	15
338954	Hradčovice	13
531202	Hradec Králové hlavní nádraží	11
531509	Hradec Králové zastávka	15
531301	Hradec Králové-Kukleny	15
531400	Hradec Králové-Slezské Předměstí	13
335745	Hradec nad Moravicí	15
334573	Hradec nad Svitavou	15
535591	Hradec u Kadaně	15
747253	Hradec u Stoda	15
345827	Hradec-Nová Ves	15
331140	Hrádek (Gródek)	14
575225	Hrádek nad Nisou	11
763052	Hrádek u Rokycan	15
736454	Hrádek u Sušice	13
746925	Hradiště u Blatné	15
551697	Hradiště v Čechách	15
351825	Hrachovec	15
337220	Hranice na Moravě	11
337329	Hranice na Moravě město	13
730655	Hranice v Čechách	13
734624	Hrdějovice	15
736629	Hrdlořezy	15
559195	Hrdly	14
558700	Hrdoňovice	15

Číslo dle SR 70	Název	Kategorie
541896	Hrob	13
559492	Hrobce	12
556134	Hrochův Týnec	13
538207	Hronov	13
538306	Hronov zastávka	15
734855	Hroznětín	13
734954	Hroznětín zastávka	15
553404	Hrubá Skála	13
337527	Hrubá Voda	13
337626	Hrubá Voda zastávka	15
334326	Hrubá Voda-Smilov	15
339051	Hrušky	13
339150	Hrušky zastávka	15
552737	Hrušová	15
339259	Hrušovany nad Jevišovkou-Šanov	13
339556	Hrušovany u Brna	12
764951	Hřebeny	15
742023	Hřiběcí	15
549691	Hřivice	13
731414	Hudčice	15
339853	Hulín	11
558130	Humpolec	13
738229	Husinec	15
335026	Huslenky	15
335125	Huslenky zastávka	15
338129	Hustopeče nad Bečvou	13
340158	Hustopeče u Brna	13

Číslo dle SR 70	Název	Kategorie
340257	Huštěnovice	12
559260	Hvězdonice	13
354555	Hvězdoňovice	15
537308	Hynčice	15
760744	Hýskov	13
532697	Chabařovice	14
561266	Chabeřice	15
541672	Charvatce	15
356956	Charvátská Nová Ves	15
750356	Cheb	11
750364	Cheb-Skalka	15
750257	Cheb-Všeboř	15
759647	Chlum u Rakovníka	15
753350	Chlumčany u Dobřan	13
536771	Chlumčany u Loun	13
530501	Chlumec nad Cidlinou	13
753228	Chlumec v Českých Budějovicích	15
543991	Chlumec u Chabařovic	13
545962	Chlumín	15
564369	Chmeliště	15
538132	Choceň	11
559369	Chocerady	15
740555	Chodov	11
749556	Chodová Planá	11
738252	Chodská Lhota	15
341024	Cholina	15
557439	Choltice	13

Číslo dle SR 70	Název	Kategorie
534891	Chomutov	13
535096	Chomutov město	14
557496	Choratice	14
340372	Chornice	13
549238	Chotěboř	11
536094	Chotěbudice	15
332445	Chotěbuz (Kocobědz)	14
533596	Chotějovice	15
554691	Chotěšov pod Hazmburkem	13
747055	Chotěšov u Stoda	15
544817	Chotětov	13
569905	Chotěvice	15
552190	Chotiměř	15
564963	Chotouchov	15
530402	Choťovice	13
552760	Chotoviny	12
531467	Chotutice	15
734921	Chotýčany	13
575423	Chotyně	15
557967	Chrást nad Sázavou	15
546937	Chrast u Chrudimi	13
732453	Chrást u Plzně	13
732552	Chrást u Plzně obec	15
741058	Chrást u Plzně zastávka	15
575522	Chrastava	11
575720	Chrastava-Andělská Hora	15
335521	Chrastice	15

Číslo dle SR 70	Název	Kategorie
550681	Chrástky	13
534263	Chrástky zastávka	15
738625	Chroboly	15
341057	Chropyně	13
566265	Chroustov	15
546531	Chrudim	13
555532	Chrudim město	13
546739	Chrudim zastávka	15
562058	Chřenovice	15
562157	Chřenovice-Podhradí	15
567495	Chřibská	13
341123	Chudobín	15
335943	Chuchelná	13
573303	Chvaleč	15
740126	Chvalešovice	15
535039	Chvaletice	14
352955	Chvalkovice na Hané	15
544064	Chvatěruby	13
548768	Chýně	15
548867	Chýně jih	15
743229	Chýnov	13
733352	Chyšce	13
341255	Ivančice	13
349951	Ivančice letoviště	15
341354	Ivančice město	15
341453	Ivanovice na Hané	13
571208	Jablonec nad Jizerou	13

Číslo dle SR 70	Název	Kategorie
571307	Jablonec nad Jizerou-Hradsko	15
550921	Jablonec nad Nisou	13
550020	Jablonec nad Nisou centrum	15
551127	Jablonec nad Nisou dolní nádraží	15
551028	Jablonec nad Nisou zastávka	15
550822	Jablonecké Paseky	15
534008	Jablonné nad Orlicí	13
572099	Jablonné v Podještědí	13
338426	Jablůnka	13
350553	Jackov	15
335547	Jakartovice	15
341842	Jakubčovice nad Odrou	15
348425	Jamartice	15
534107	Jamně nad Orlicí	15
334656	Jankovice	15
354621	Janová	15
737650	Janovice nad Úhlavou	13
573402	Janovice u Trutnova	13
344952	Jarohněvice	15
567701	Jaroměř	11
567800	Jaroměř zastávka	15
341651	Jaroměřice nad Rokytou	13
757229	Jarošov nad Nežárkou	13
371757	Javorník nad Veličkou zastávka	15
338624	Javorník ve Slezsku	13
567594	Jedlová	13
341859	Jemnice	13

Číslo dle SR 70	Název	Kategorie
536367	Jeneč	13
540666	Jeneč zastávka	15
543181	Jeníkov-Oldřichov	13
557033	Jeníkovice	15
556100	Jeřice	15
542522	Jeřmanice	13
337253	Jesenec	15
761643	Jesenice	13
338921	Jeseník	13
348243	Jeseník nad Odrou	14
552802	Jesenný	15
352559	Jestřabice	15
568394	Jestřebí	13
552364	Ješetice	13
738856	Jetenovice	15
755926	Jetětice	15
341974	Jevíčko	15
354258	Jevišovka	15
749903	Jezdovice	15
554204	Jičín	13
554303	Jičín zastávka	15
563304	Jičíněves	15
342154	Jihlava	13
342253	Jihlava město	13
341958	Jihlava-Bosch Diesel	15
342055	Jihlava-Staré Hory	15
757807	Jihlávka	13

Číslo dle SR 70	Název	Kategorie
562918	Jíkev	15
571604	Jilemnice	13
334342	Jilešovice	15
543090	Jílové u Děčína	13
557363	Jílové u Prahy	13
741421	Jílovice	13
549790	Jimlín	15
768846	Jince	13
339028	Jindřichov na Moravě	13
336446	Jindřichov ve Slezsku	13
545723	Jindřichovice pod Smrkem	13
545921	Jindřichovice pod Smrkem-Skanzen	15
743625	Jindřichův Hradec	13
549063	Jinočany	15
554006	Jinolice	15
540096	Jirkov	15
540195	Jirkov zastávka	14
550525	Jiřetín pod Bukovou	15
567396	Jiřetín pod Jedlovou	15
546267	Jiřice	15
564393	Jiříkov	13
564492	Jiříkov-Filipov	15
336545	Jistebník	12
553800	Jivany	15
334425	Jívová	15
550327	Josefův Důl	13
560664	Kácov	13

Číslo dle SR 70	Název	Kategorie
560961	Kácov zastávka	15
535369	Kačice	15
537993	Kadaň	13
535690	Kadaň předměstí	15
545616	Kadaň-Bystřice	15
535492	Kadaň-Prunéřov	11
536797	Kadaňský Rohozec	15
759928	Kájov	13
572404	Kalná Voda	15
543595	Kamenec	15
558338	Kamenice u Humpolce	15
336859	Kamenná	14
532242	Kamenné Zboží	15
535260	Kamenné Žehrovice	13
538561	Kamenný Most u Kralup nad Vltavou	15
557561	Kamenný Přívoz	15
753327	Kamenný Újezd u Českých Budějovic	13
753426	Kamenný Újezd u Českých Budějovic zastávka	15
746057	Kamenný Újezd u Nýřan	15
762856	Kamenný Újezd u Rokycan	15
561118	Kanina	15
333021	Kaple	15
752725	Kaplice	13
530709	Káranice	13
756825	Kardašova Řečice	13
551721	Karlov pod Ještědem	13
353722	Karlovice	15

Číslo dle SR 70	Název	Kategorie
553305	Karlovice-Sedmihorky	15
758755	Karlovy Vary	11
745711	Karlovy Vary-Aréna	15
745851	Karlovy Vary dolní nádraží	13
745653	Karlovy Vary-Březová	13
758854	Karlovy Vary-Dvory	15
531863	Karlštejn	12
353227	Karolinka	15
352724	Karolinka zastávka	15
336743	Karviná hlavní nádraží	11
336842	Karviná-Darkov	15
731604	Kařez	14
731653	Kařízek	11
746834	Kasejovice	15
746339	Kasejovice zastávka	15
752469	Kaštice	13
761320	Katovice	13
560516	Katusice	15
751057	Kaznějov	13
738351	Kdyně	13
745455	Kfely	15
732156	Klabava	14
535161	Kladno	13
535567	Kladno město	15
535666	Kladno-Dubí	13
536169	Kladno-Ostrovec	13
535468	Kladno-Rozdělův	15

Číslo dle SR 70	Název	Kategorie
536060	Kladno-Švermov	15
535765	Kladno-Vrapice	15
535195	Kláštepec nad Ohří	13
569608	Klásterská Lhota	15
737452	Klatovy	11
737353	Klatovy město	15
735654	Klenčí pod Čerchovem	15
541474	Kleneč	15
557637	Klešice	15
555862	Klínec	15
537266	Klobuky v Čechách	13
350249	Klokočov	15
531061	Klučov	15
537860	Kmetiněves	13
534164	Kněževes	15
752568	Kněžice	13
544213	Kněžmost	15
558502	Kněžnice	15
363051	Knínice u Boskovic	15
343343	Koberno	15
337824	Kobylá nad Vidnavkou	15
342758	Kobylí na Moravě	13
363358	Kojatín	15
342956	Kojetice na Moravě	13
547166	Kojetice u Prahy	15
343061	Kojetín	13
534933	Kojice	15

Číslo dle SR 70	Název	Kategorie
545111	Kojovice	15
754952	Kokašice	15
539767	Koleč	15
533968	Kolešovice	15
534149	Kolín	11
534842	Kolín dílny	15
534446	Kolín místní nádraží	15
534248	Kolín zastávka	15
736652	Kolinec	13
534347	Kolín-Zálabí	15
559716	Kolomuty	15
330829	Komňátka	15
550095	Konětopy	15
337352	Konice	13
755058	Konstantinovy Lázně	15
563007	Kopidlno	13
337048	Kopřivnice	11
337147	Kopřivnice zastávka	14
763755	Kornatice	15
763854	Kornatice rybník	15
565069	Kořenice	15
549121	Kořenov	13
549428	Kořenov zastávka	15
761544	Kosobody	15
551960	Kosova Hora	15
361550	Kostelany nad Moravou	14
343855	Kostelec na Hané	13

Číslo dle SR 70	Název	Kategorie
546366	Kostelec nad Labem	15
532408	Kostelec nad Orlicí	13
532507	Kostelec nad Orlicí město	15
557835	Kostelec u Heřmanova Městce	13
557934	Kostelec u Heřmanova Městce-Písník	15
758409	Kostelec u Jihlavy	12
758417	Kostelec u Jihlavy masna	15
536532	Kostěnice	12
531343	Kostomlaty nad Labem	13
542472	Kostomlaty pod Řípem	15
545418	Košátky	15
566109	Košálov	13
554790	Koštice nad Ohří	15
532499	Koštov	15
345058	Kotojedy	15
746636	Kotouň	15
758060	Kotvína	15
550384	Kounov	13
565366	Kouřim	13
738450	Kout na Šumavě	15
555300	Kovač	15
540161	Kováry	15
538991	Kovářská	15
539197	Kovářská městys	15
738963	Kovčín	15
333146	Kozmice	15
748350	Kozolupy	11

Číslo dle SR 70	Název	Kategorie
762450	Kožlany	15
331827	Kožušany	15
344556	Krahulov	13
344655	Kralice nad Oslavou	13
353524	Kraličky	15
535005	Králíky	13
534909	Králíky zastávka	15
572800	Královec	13
762559	Kralovice u Rakovníka	13
538165	Kralovice u Zlonic	15
758953	Královské Poříčí	15
543967	Kralupy nad Vltavou	11
539460	Kralupy nad Vltavou předměstí	13
545269	Kralupy nad Vltavou-Minice	15
730846	Králův Dvůr	15
730945	Králův Dvůr-Popovice	15
539635	Krasíkov	11
765354	Kraslice	13
765255	Kraslice předměstí	15
765347	Kraslice-Pod vlekem	15
566596	Krásná Lípa	13
566695	Krásná Lípa město	15
548826	Krásná Studánka	15
340448	Krásné Loučky	15
536193	Krásný Dvůr	15
743153	Krásný Jez	13
743161	Krásný Jez zastávka	15

Číslo dle SR 70	Název	Kategorie
546325	Krásný Les	15
546424	Krásný Les bažantnice	15
562561	Krasoňovice	15
530907	Kratonohy	15
570994	Kravaře v Čechách	15
337543	Kravaře ve Slezsku	13
337642	Kravaře-Kouty	15
557660	Krhanice	13
351924	Krhová	15
339044	Krnov	13
339143	Krnov-Cvilín	15
544718	Krnsko	15
344754	Kroměříž	13
339440	Kroměříž-Oskol	15
545319	Kropáčova Vrutice	13
550434	Krouna	15
551739	Krouna zastávka	15
761742	Krty	15
533760	Krupá	13
544197	Krupka	15
544395	Krupka město	15
532796	Krupka-Bohosudov	13
752162	Kryry	13
552026	Kryštofovo Údolí	15
357657	Křemeneč	15
760629	Křemže	13
573105	Křenov	15

Číslo dle SR 70	Název	Kategorie
331355	Křenovice dolní nádraží	15
345454	Křenovice horní nádraží	13
765958	Křenovy	15
554899	Křesín	15
560391	Křešice u Děčína	15
531095	Křešice u Litoměřic	15
538199	Křimov	13
538595	Křimov zastávka	15
538496	Křimov-Suchdol	15
562611	Křinec	13
760041	Křivoklát	15
345751	Křižanov	11
361154	Křižanovice	15
551820	Křižany	13
553602	Ktová	15
751628	Kubova Huť	13
567602	Kuks	15
569400	Kunčice nad Labem	13
339341	Kunčice pod Ondřejníkem	11
349274	Kunčina	15
345959	Kunovice	13
346056	Kunovice zastávka	15
346361	Kunovice-Loučka	13
346551	Kuřim	11
540146	Kutná Hora hlavní nádraží	11
563460	Kutná Hora město	13
563668	Kutná Hora předměstí	15

Číslo dle SR 70	Název	Kategorie
563767	Kutná Hora-Sedlec	15
551234	Květná	13
551630	Květná zastávka	15
558304	Kyje u Jičína	15
534594	Kyjice	11
346759	Kyjov	13
346858	Kyjov zastávka	15
342147	Kylešovice	15
759357	Kynšperk nad Ohří	13
564294	Kytlice	15
356154	Ladná	15
572701	Lampertice	15
553537	Lanškroun	13
533802	Lanšperk	13
346957	Lanžhot	11
759746	Lašovice	13
360651	Laštovičky	14
561662	Laziště	15
564807	Lázně Bělohrad	13
749754	Lázně Kynžvart	11
547869	Lázně Toušeň	13
551499	Lbín	15
750828	Lčovice	15
561951	Ledeč nad Sázavou	13
560060	Ledečko	13
562819	Ledečky	15
347054	Lednice	13

Číslo dle SR 70	Název	Kategorie
347153	Lednice rybníky	15
545798	Lenešice	13
752022	Lenora	13
751529	Lenora zastávka	15
354720	Leskovec	15
742825	Leskovice	15
541136	Leština u Světlé	13
533307	Letohrad	11
347252	Letovice	13
347351	Letovice zastávka	15
566505	Levínská Olešnice	15
732966	Ležky	15
740225	Lhota pod Horami	15
531004	Lhota pod Libčany	15
535237	Lhota pod Přeloučí	15
334441	Lhota u Opavy	15
570606	Lhota u Trutnova	15
553362	Lhota Veselka	15
350652	Lhotice u Jemnice	15
352021	Lhotka nad Bečvou	11
561415	Lhotka u Mělníka	15
561514	Lhotka u Mělníka zastávka	15
544361	Libčice nad Vltavou	12
544569	Libčice nad Vltavou-Letky	15
570903	Libeč	15
530584	Liběchov	13
753921	Libějice	15

Číslo dle SR 70	Název	Kategorie
740720	Libějovice	15
542126	Liberec	11
551523	Liberec-Horní Růžodol	13
542225	Liberec-Rochlice	15
570390	Liběšice	13
532549	Libice nad Cidlinou	13
339820	Libina	13
733261	Libkovicice	15
537290	Libočany	15
531392	Libochovany	15
554493	Libochovice	13
554998	Libochovice město	15
768648	Libomyšl	15
559005	Libošovice	15
543496	Libouchec	13
566208	Libštát	15
553909	Libuň	13
553917	Libuň zastávka	15
336727	Lidečko	14
336826	Lidečko ves	14
534305	Lichkov	13
349779	Linhartice	15
340547	Linhartovy	15
560417	Líny	15
542332	Lípa	15
370551	Lípa nad Dřevnicí	13
530204	Lípa nad Orlicí	15

Číslo dle SR 70	Název	Kategorie
751420	Lipka	15
763656	Lipnice	15
340422	Lipník nad Bečvou	12
748129	Lipno nad Vltavou	13
371351	Lipov	15
340521	Lipová Lázně	13
340620	Lipová Lázně jeskyně	13
340729	Lipová Lázně zastávka	15
750059	Lipová u Chebu	12
565994	Lipová u Šluknova	15
349142	Liptaň	15
339747	Lískovec u Frýdku	13
549196	Lišany u Žatce	13
755629	Líšnice	15
565721	Líšný	15
767640	Liteň	13
533000	Litice nad Orlicí	13
544312	Lítkovice	15
558395	Litochovice nad Labem	14
573196	Litoměřice Cihelna	15
570192	Litoměřice horní nádraží	13
531194	Litoměřice město	14
552133	Litomyšl	13
552034	Litomyšl zastávka	15
552232	Litomyšl-Nedošín	15
340828	Litovel	13
341222	Litovel město	15

Číslo dle SR 70	Název	Kategorie
340927	Litovel předměstí	13
340844	Litultovice	15
540898	Litvínov	13
537092	Litvínov město	15
747022	Lnáře	15
546960	Lobkovice	15
343160	Lobodice	15
548461	Loděnice	13
568709	Lochenice	15
768549	Lochovice	13
745257	Loket	15
743658	Loket předměstí	15
541094	Lom u Mostu	15
541599	Lom u Mostu zastávka	15
765453	Lom u Stříbra	15
757054	Lom u Tachova	15
737320	Lomnice nad Lužnicí	13
557801	Lomnice nad Popelkou	13
333328	Lomnice u Rýmařova	15
754556	Lomnička	15
540674	Loucká	15
738054	Loučim	15
743757	Loučky	15
747923	Loučovice	13
748020	Loučovice zastávka	15
541490	Louka u Litvínova	13
744953	Louka u Mariánských Lázní	15

Číslo dle SR 70	Název	Kategorie
371559	Louka u Ostrohu	15
336057	Loukov	15
543215	Loukov u Mnichova Hradiště	13
339846	Louky nad Olší	11
545996	Louny	13
546093	Louny město	15
546192	Louny předměstí	13
546390	Louny střed	15
564203	Lovčice obec	15
558593	Lovosice	11
558791	Lovosice město	15
558890	Lovosice zastávka	15
569996	Lovosice závod	15
550764	Lštní	15
733063	Lubeneč	13
733162	Lubeneč zastávka	15
761841	Lubná	15
767459	Luby u Chebu	13
737254	Luby u Klatov	15
550723	Lučany nad Nisou	15
764852	Luh nad Svatavou	15
548222	Luh pod Smrkem	15
347559	Luhačovice	13
734053	Luhov	15
347856	Luka nad Jihlavou	13
557462	Luka pod Medníkem	15
559294	Lukavec	15

Číslo dle SR 70	Název	Kategorie
341628	Lukavice na Moravě	12
533406	Lukavice v Čechách	15
564401	Luková	15
540039	Luková u Rudoltic v Čechách	15
348151	Luleč	13
539932	Lupěné	15
562215	Luštěnice-Újezd	13
343954	Lutotín	15
753657	Lužany	15
543462	Lužec nad Vltavou	13
548420	Lužec pod Smrkem	15
348250	Lužice	12
534560	Lužná u Rakovníka	13
351528	Lužná u Vsetína	15
737221	Lužnice	15
552323	Lvová	15
531145	Lysá nad Labem	12
531244	Lysá nad Labem-Dvorce	15
731927	Mačkov	15
575928	Machnín	15
575829	Machnín hrad	15
736926	Majdalena	13
739623	Majdalena zastávka	15
569285	Malá Bělá	15
556662	Malá Hraštice	13
331728	Malá Morávka	15
565523	Malá Skála	13

Číslo dle SR 70	Název	Kategorie
562298	Malá Veleň	15
561191	Malé Březno nad Labem	15
337741	Malé Hoštice	15
543793	Malé Chvojno	13
574103	Malé Svatoňovice	13
558999	Malé Žernoseky	15
558908	Malechovice	15
750729	Malenice nad Volyňkou	15
563064	Malešov	13
535294	Málkov	15
732867	Malměřice	15
736751	Malonice	15
740829	Malovice u Netolic	15
560367	Malovidy	15
754028	Malšice	15
347955	Malý Beranov	15
748921	Malý Pěčín	15
756650	Malý Rapotín	15
530287	Malý Újezd	15
348441	Mankovice	15
335158	Marefy	15
744052	Mariánské Lázně	11
744151	Mariánské Lázně město	15
562793	Markvartice	13
543397	Martiněves u Děčína	15
541771	Martiněves u Libochovic	15
366955	Martinice u Velkého Meziříčí	15

Číslo dle SR 70	Název	Kategorie
569301	Martinice v Krkonoších	13
766352	Mašovice	15
766451	Meclov	15
539296	Měděnec	15
539395	Měděnec zastávka	15
546630	Medlešice	13
555763	Měchenice	13
533372	Měcholupy	13
561712	Mělnická Vrutice	15
530188	Mělník	13
530485	Mělník-Mlázice	15
735050	Merklín	13
343269	Měrovice nad Hanou	15
563619	Městec Králové	13
348375	Městečko Trnávka	13
553263	Městečko u Benešova	15
759944	Městečko u Křivoklátu	15
340349	Město Albrechtice	13
547265	Měšice u Prahy	13
763557	Mešno	15
340471	Mezihoří	15
537100	Meziměstí	13
759829	Mezipotočí	15
755124	Meziříčí	15
552562	Mezno	15
565499	Mikulášovice dolní nádraží	13
565598	Mikulášovice horní nádraží	15

Číslo dle SR 70	Název	Kategorie
565697	Mikulášovice střed	15
348557	Mikulov na Moravě	13
542191	Mikulov v Krušných horách	15
342329	Mikulovice	13
542399	Mikulov-Nové Město	15
747758	Milavče	15
739151	Mileč	15
733626	Milenovice	15
755520	Milevsko	13
744359	Milhostov u Mariánských Lázní	15
748954	Milíkov	14
769141	Milín	13
533562	Milostín	15
338228	Milotice nad Bečvou	15
342527	Milotice nad Opavou	13
544148	Milovice	13
571695	Mimoň	13
551663	Minartice	15
547729	Minkovice	15
348755	Miroslav	13
763151	Mirošov	13
763250	Mirošov město	15
550368	Mirošovice u Prahy	14
564161	Mirošovice u Rataj nad Sázavou	15
740654	Mírová	15
730226	Mirovice	13
542639	Mírovka	15

Číslo dle SR 70	Název	Kategorie
564260	Mitrov	15
544510	Mladá Boleslav hlavní nádraží	13
559914	Mladá Boleslav město	11
544411	Mladá Boleslav-Debř	13
572305	Mladé Buky	15
340646	Mladecko	15
341321	Mladeč	15
341420	Mladeč jeskyně	15
349076	Mladějov na Moravě	13
558601	Mladějov v Čechách	13
349522	Mladějovice	15
534503	Mladkov	15
751453	Mladotice	13
751354	Mladotice zastávka	15
543561	Mlčechvosty	15
562900	Mlýnec	15
535500	Mlýnický Dvůr	15
564195	Mlýny	13
541078	Mnetěš	15
756924	Mnich	15
550160	Mnichovice	15
543512	Mnichovo Hradiště	13
556365	Mníšek pod Brdy	13
548628	Mníšek u Liberce	13
734426	Modlešovice	15
543694	Modrá u Děčína	15
349456	Modřice	12

Číslo dle SR 70	Název	Kategorie
342824	Mohelnice	12
547968	Mochov	15
547463	Mochov zastávka	15
558098	Mojžíř	14
348649	Mokré Lazce	15
736553	Mokrosuky	15
556761	Mokrovaty	15
542290	Moldava v Krušných horách	15
536730	Moravany	12
342923	Moravičany	12
334672	Moravská Chrastová	15
349555	Moravská Nová Ves	12
349670	Moravská Třebová	13
349852	Moravské Bránice	13
350058	Moravské Budějovice	13
343020	Moravský Beroun	13
535302	Moravský Karlov	15
351056	Moravský Krumlov	13
351254	Moravský Písek	12
351353	Moravský Písek zastávka	15
336628	Mořkov hlavní trať	15
533992	Most	11
567107	Mostek	13
536995	Most-Kopisty	15
540997	Most-Minerva	15
341040	Mosty u Jablunkova (Mosty kořo Jabřonkowa)	11
341149	Mosty u Jablunkova zastávka (Mosty kořo Jabřonkowa)	15

Číslo dle SR 70	Název	Kategorie
346031	Mošnov,Ostrava Airport	13
550665	Mrač	15
744557	Mrázov	15
541631	Mrzkovice	15
548065	Mstětice	13
541573	Mšené Lázně	15
560912	Mšeno	15
550285	Mutějovice	13
533869	Mutějovice zastávka	15
351452	Mutěnice	13
351551	Mutěnice zastávka	15
755355	Mutěnin	15
748327	Mutišov	15
341529	Myslechovice	15
749408	Mysliboř	15
552968	Myslíč	15
730325	Myslín	15
731752	Mýto	15
538405	Náchod	13
538702	Náchod zastávka	15
538603	Náchod-Běloves	15
538504	Náchod-Malé Poříčí	15
343129	Náměšř na Hané	15
351759	Náměšř nad Oslavou	13
351858	Napajedla	12
754929	Nasavrky	15
348953	Našiměřice	15

Číslo dle SR 70	Název	Kategorie
552729	Návarov	15
334151	Návojná	15
336248	Návsí (Nawsie)	11
759456	Nebanice	14
561316	Nebužely	15
340570	Nectava	15
352054	Nedakonice	12
352153	Nedvědice	13
566000	Nedvězí	15
742056	Nejdek	13
742155	Nejdek zastávka	15
742650	Nejdek-Oldřichov	15
742551	Nejdek-Sejfy	15
741959	Nejdek-Suchá	15
742452	Nejdek-Tisová	15
739052	Nekvasovy	15
543660	Nelahozeves	12
543868	Nelahozeves zámek	15
352351	Němčice nad Hanou	13
330225	Nemilany	15
736850	Nemilkov	13
352450	Nemotice	13
563403	Nemyčeves	15
735126	Neplachov	15
739250	Nepomuk	13
562017	Nepřevázka	15
546861	Neratovice	13

Číslo dle SR 70	Název	Kategorie
546879	Neratovice město	15
546887	Neratovice sídliště	15
352658	Nesovice	13
767848	Nesvačily	15
557793	Neštědce	14
557991	Neštěmice	14
741025	Netolice	13
746420	Netolice zastávka	15
546168	Netřeba	15
539361	Neuměřice	15
768440	Neumětely	15
335257	Nevojice	14
352856	Nezamyslice	13
353656	Nezdenice	13
737056	Neznašovy	15
764050	Nezvěstice	13
368555	Níhov	14
750620	Nišovice	15
760645	Nižbor	13
357673	Nížkov	14
540062	Noutonice	13
742122	Nová Buková	15
742726	Nová Cerekev	13
350124	Nová Hradečná	15
762955	Nová Huť	15
567693	Nová Huť v Lužických horách	15
566703	Nová Paka	13

Číslo dle SR 70	Název	Kategorie
566802	Nová Paka město	15
758920	Nová Pec	15
740852	Nová Role	13
741850	Nová Role zastávka	15
736421	Nová Ves nad Lužnicí	13
550624	Nová Ves nad Nisou	13
558106	Nová Ves nad Popelkou	15
556563	Nová Ves pod Pleší	15
741827	Nová Ves u Českých Budějovic	13
531764	Nová Ves u Kolína	15
538694	Nová Ves u Křimova	15
541037	Nová Ves u Leštiny	14
742353	Nové Hamry	13
342725	Nové Heřminovy	15
741926	Nové Hodějovice	15
741223	Nové Hrady	13
559393	Nové Kopisty	15
339127	Nové Losiny	15
353854	Nové Město na Moravě	11
353953	Nové Město na Moravě zastávka	15
530600	Nové Město nad Cidlinou	13
538900	Nové Město nad Metují	13
545624	Nové Město pod Smrkem	13
543769	Nové Ouhovice	15
743955	Nové Sedlo u Lokte	11
534867	Nové Strašecí	13
739524	Nové Údolí	15

Číslo dle SR 70	Název	Kategorie
551929	Novina	15
544494	Novosedlice	15
354159	Novosedly	13
567891	Nový Bor	13
564302	Nový Bydžov	13
766857	Nový Drahov	15
335224	Nový Hrozenkov	15
335323	Nový Hrozenkov zastávka	15
341446	Nový Jičín město	13
767251	Nový Kostel	15
735852	Nový Kramolín	15
343525	Nový Malín	15
548560	Nučice	13
548669	Nučice zastávka	15
532143	Nymburk hlavní nádraží	12
545541	Nymburk město	13
769554	Nýrsko	13
745950	Nýřany	13
750950	Obora u Kaznějova	15
746321	Obrataň	13
545095	Obrnice	13
559310	Obrubce	15
540401	Očelice	15
348722	Odrlice	15
341644	Odry	13
341701	Odry-Loučky	15
547596	Ohnič	13

Číslo dle SR 70	Název	Kategorie
564708	Ohnišřany	15
766550	Ohnišřovice	15
568790	Okna	13
541938	Okrouhlice	13
354456	Okříšky	13
354654	Olbramkostel	13
551366	Olbramovice	11
533190	Oldřichov u Duchcova	12
548727	Oldřichov v Hájích	15
550830	Oldřiš	15
559591	Oleško	15
354050	Olešná na Moravě	15
534362	Olešná u Rakovníka	15
574707	Olešnice	15
343624	Olomouc hlavní nádraží	11
343723	Olomouc město	13
343822	Olomouc-Hejčín	15
344028	Olomouc-Nová Ulice	13
330324	Olomouc-Nové Sady	15
343921	Olomouc-Řepčín	13
344127	Olomouc-Smetanovy sady	15
765057	Oloví	13
539262	Olovnice	13
545764	Olovnice zastávka	15
363853	Omice	15
752626	Omlenice	13
342428	Ondřejovice	13

Číslo dle SR 70	Název	Kategorie
355321	Ondřejovice zastávka	15
552398	Oparno	15
543132	Opatov	13
548107	Opatovice nad Labem	14
568808	Opatovice nad Labem-Pohřebačka	13
341941	Opava východ	11
342345	Opava západ	13
340141	Opava zastávka	15
342048	Opava-Komárov	11
365064	Oplocany	15
539304	Opočno pod Orlickými horami	13
549899	Opočno u Loun	15
761445	Oráčov	15
345850	Ořechov	15
541193	Osek	13
541698	Osek město	13
346429	Osek nad Bečvou	15
354753	Osíčko	13
563015	Oskořínek	15
354852	Oslavany	13
367052	Oslavice	15
367151	Oslavička	15
764241	Oslí	15
342949	Osoblaha	13
768143	Osov	15
368654	Osová Bítýška	15
551622	Ostašov	15

Číslo dle SR 70	Název	Kategorie
531541	Ostrá	15
343640	Ostrava hlavní nádraží	11
343947	Ostrava střed	13
344242	Ostrava-Bartovice	11
344143	Ostrava-Kunčice	11
343749	Ostrava-Kunčičky	14
343848	Ostrava-Mariánské Hory	14
343939	Ostrava-Stodolní	14
344341	Ostrava-Svinov	11
344440	Ostrava-Třebovice	13
350447	Ostrava-Vítkovice	11
342733	Ostrava-Zábřeh	15
344648	Ostravice	13
344945	Ostravice zastávka	15
555409	Ostroměň	13
349753	Ostopovice	15
758557	Ostrov nad Ohří	13
355057	Ostrov nad Oslavou	11
769448	Ostrov u Točovic	15
355552	Ostrožská Nová Ves	13
355651	Ostrožská Nová Ves lázně	15
344721	Ostružná	13
747550	Osvračín	15
749150	Ošelín	15
342246	Otice	15
536409	Otovice	15
536300	Otovice zastávka	15

Číslo dle SR 70	Název	Kategorie
530543	Otradovice	15
734350	Otročín	15
355750	Otrokovice	12
356352	Otrokovice-Trávníky	15
545160	Otovice	13
530345	Ovčáry	15
758821	Ovesná	15
744458	Ovesné Kladruby	13
738724	Ovesné u Prachatic	15
742924	Pacov	13
738955	Pačejov	13
755223	Padařov	15
537464	Páleček	15
564898	Panský	15
536136	Pardubice hlavní nádraží	11
546333	Pardubice závodistiště	15
536631	Pardubice-Černá za Bory	14
536235	Pardubice-Opočíněk	15
536433	Pardubice-Pardubičky	14
546135	Pardubice-Rosice nad Labem	13
576009	Pardubice-Semtín	15
536334	Pardubice-Svítkov	14
345140	Paskov	11
751750	Pastuchovice	15
555094	Pátek	15
536466	Pavlov	15
749259	Pavlovice	13

Číslo dle SR 70	Název	Kategorie
558064	Pecerady	15
748525	Peč	15
541508	Pěčín	15
531160	Pečky	11
541904	Peklo nad Zdobnicí	15
758722	Pěkná	15
742528	Pelhřimov	13
759027	Pernek na Šumavě	15
742759	Pernink	13
756551	Pernolec	15
758169	Perštejn	13
571794	Pertoltice pod Ralskem	15
537076	Peruc	13
536292	Pětipsy	15
542233	Petrkov	15
752063	Petrohrad	13
557264	Petrov u Prahy	15
371054	Petrov u Strážnice	15
557165	Petrov-Chlomek	15
531905	Petrovice nad Orlicí	15
769455	Petrovice nad Úhlavou	15
345249	Petrovice u Karviné	11
741322	Petřín	15
570705	Petřínovice	15
735456	Pila	15
542621	Pilínkov	15
570002	Pilníkov	13

Číslo dle SR 70	Název	Kategorie
345629	Písečná	13
756528	Písek	13
746628	Písek jih	15
756429	Písek město	13
730929	Písek zastávka	15
756536	Písek-Dobešice	15
331959	Pitín zastávka	15
330753	Pivín	13
558239	Plačkov	15
736025	Planá nad Lužnicí	12
749457	Planá u Mariánských Lázní	11
565861	Plaňany	13
566067	Plaňany zastávka	15
751156	Plasy	13
555433	Platěnice	15
552521	Plavy	15
740357	Plesná	15
760355	Plešnice	15
760322	Plešovice	15
540906	Plchůvky	15
570291	Ploskovice	15
556803	Plotiště nad Labem	15
558205	Plouznice	15
559062	Plužiny	15
732750	Plzeň hlavní nádraží	11
752956	Plzeň zastávka	15
750455	Plzeň-Bílá Hora	15

Číslo dle SR 70	Název	Kategorie
750463	Plzeň-Bolevec	15
732651	Plzeň-Doubravka	15
753053	Plzeň-Doudlevice	15
746552	Plzeň-Jižní Předměstí	11
748152	Plzeň-Křimice	11
750554	Plzeň-Orlík	15
746651	Plzeň-Skvrňany	15
753152	Plzeň-Valcha	13
746560	Plzeň-Zadní Skvrňany	15
754259	Pňovany	11
748558	Pňovany zastávka	15
755256	Poběžovice	13
737957	Pocinovice	13
757625	Počátky-Žirovnice	13
548594	Počerady	13
752360	Podbořany	13
532341	Poděbrady	13
730457	Podhradí	15
572107	Podhůří	15
356055	Podivín	12
535807	Podlesí	13
538363	Podlešín	13
356378	Pohled	11
541433	Pohled'	14
542530	Pohledští Dvořáci	14
356550	Pohořelice	13
539502	Pohoří	15

Číslo dle SR 70	Název	Kategorie
353821	Pocheň	15
548438	Pokřikov	15
535799	Poláky	15
344549	Polanka nad Odrou	14
759522	Polečnice	15
530899	Polepy	13
546564	Polerady nad Labem	15
538009	Police nad Metují	13
332460	Police u Valašského Meziříčí	15
563569	Poličany	15
550632	Polička	13
347757	Polichno	15
356758	Polná	13
759621	Polná na Šumavě	15
345447	Polom	12
551135	Pomezí	15
750372	Pomezí nad Ohří	15
551036	Pomezí zastávka	15
363556	Ponětovice	15
571505	Poniklá	13
571406	Poniklá zastávka	15
757526	Popelín	13
362558	Popice	15
331652	Popov	15
358259	Popovice u Rajhradu	15
346155	Popovice u Uherského Hradiště	15
530964	Poříčany	11

Číslo dle SR 70	Název	Kategorie
550962	Poříčí nad Sázavou	15
558163	Poříčí nad Sázavou-Svárov	15
743120	Pořín	15
734251	Poseč	15
549097	Postoloprty	13
345157	Postoupky	15
735753	Postřekov	15
355123	Postřelmov	12
552869	Postupice	13
356857	Poštorná	13
365452	Poteč	15
532804	Potštejn	13
743054	Potůčky	13
742957	Potůčky zastávka	15
335620	Potůčnick	15
751552	Potvorov	15
744854	Poutnov	13
362657	Pouzdřany	15
557694	Povrly	12
557892	Povrly-Roztoky	14
362350	Pozdátín	15
761221	Pracejovice	15
558197	Prackovice nad Labem	12
570762	Praha hlavní nádraží	11
572362	Praha Masarykovo nádraží	13
530162	Praha-Běchovice	11
530063	Praha-Běchovice střed	15

Číslo dle SR 70	Název	Kategorie
570168	Praha-Braník	13
570366	Praha-Bubny	13
541367	Praha-Bubny Vltavská	13
571166	Praha-Cibulka	15
573360	Praha-Čakovice	13
570663	Praha-Dejvice	13
530360	Praha-Dolní Počernice	15
572610	Praha-Eden	14
570861	Praha-Hlubočepy	15
572560	Praha-Holešovice	11
570465	Praha-Holešovice zastávka	15
549469	Praha-Holyně	15
573469	Praha-Horní Měcholupy	15
548263	Praha-Horní Počernice	12
570960	Praha-Hostivař	11
571075	Praha-Jinonice	15
572875	Praha-Kačerov	15
573568	Praha-Kbely	15
530568	Praha-Klánovice	14
549766	Praha-Kolovraty	15
555268	Praha-Komořany	15
571562	Praha-Krč	13
573667	Praha-Kyje	15
571760	Praha-Libeň	11
573766	Praha-Modřany	13
573865	Praha-Modřany zastávka	14
570275	Praha-Podbaba	14

Číslo dle SR 70	Název	Kategorie
532564	Praha-Radotín	12
573220	Praha-Rajská zahrada	14
572065	Praha-Ruzyně	13
549261	Praha-Řeporyje	13
547661	Praha-Satalice	13
545061	Praha-Sedlec	15
572263	Praha-Smíchov	11
584862	Praha-Smíchov severní nástupiště	13
571463	Praha-Stodůlky	15
573063	Praha-Strašnice zastávka	15
549568	Praha-Uhřetěves	11
572669	Praha-Veleslavín	13
573964	Praha-Velká Chuchle	14
572768	Praha-Vršovice	11
573162	Praha-Vysočany	13
572792	Praha-Zahradní Město	11
555367	Praha-Zbraslav	13
540468	Praha-Zličín	13
530261	Praha-Žvahov	11
738328	Prachatice	13
738427	Prachatice lázně	15
557736	Prachovice	13
531103	Praskačka	13
731240	Praskolesy	14
334953	Pravice	15
737726	Pražák	15
532994	Proboštov	15

Číslo dle SR 70	Název	Kategorie
551325	Proseč nad Nisou	15
569806	Prosečné	15
557769	Prosečnice	15
346528	Prosenice	12
551291	Prosetice	15
548339	Prosetín	15
357053	Prostějov hlavní nádraží	13
357251	Prostějov místní nádraží	13
534701	Prostřední Lipka	15
733451	Protivec	13
733824	Protivín	13
733725	Protivín zastávka	15
364554	Prudká zastávka	15
333948	Pržno	11
562462	Předbořice	15
550236	Předhradí	15
568600	Předměřice nad Labem	13
750224	Přední Zborovice	15
746354	Přehýšov	15
535138	Přelouč	12
346627	Přerov	11
753558	Přeštice	13
753459	Přeštice-Zastávka	15
530303	Převýšov	13
368852	Přibice	15
345744	Příbor	13
769042	Příbram	13

Číslo dle SR 70	Název	Kategorie
749531	Příbram sídliště	15
357376	Přibyslav	11
357475	Přibyslav zastávka	15
761940	Příčina	15
347021	Příkazy	13
763458	Příkosice	15
763359	Příkosice zastávka	15
534065	Přílepy	15
332650	Přímělkov	14
760124	Přísečná	15
543322	Příšovice	13
752428	Pšenice	15
563106	Pševy	15
761247	Pšovlky	15
357756	Ptení	15
564864	Pučery	15
550533	Pustá Kamenice	15
551531	Pustá Kamenice zastávka	15
759845	Pustověty	15
756627	Putim	13
550566	Pyšely	14
350751	Rácovice	15
760447	Račice nad Berouňkou	15
568402	Račice nad Trotinou	15
551895	Radejčín	13
531368	Radim	15
749200	Radkov	15

Číslo dle SR 70	Název	Kategorie
542423	Rádlo	15
741553	Radnice	13
558536	Radňov	15
370452	Radňovice	15
732420	Radomyšl	15
732529	Radomyšl zastávka	15
555193	Radonice nad Ohří	15
536698	Radonice u Kadaně	15
362053	Radostice	15
743526	Radostice u Trocnova	15
750125	Radošovice	15
768341	Radouš	15
573204	Radvanice	13
358051	Rájec-Jestřebí	13
358150	Rajhrad	14
346460	Rajnochovice	15
760942	Rakovník	13
762542	Rakovník západ	15
534669	Rakovník zastávka	15
358358	Rakšice	13
356253	Rakvice	15
344820	Ramzová	15
758607	Rantířov	13
358556	Rapotice	13
548123	Raspenava	13
332528	Raškov	15
563965	Rataje nad Sázavou	15

Číslo dle SR 70	Název	Kategorie
564062	Rataje nad Sázavou předměstí	15
560169	Rataje nad Sázavou zastávka	15
560268	Rataje nad Sázavou-Ivaň	15
564765	Ratboř	13
734129	Ražice	13
768747	Rejkovice	15
757120	Rodvínov	15
738526	Rohanov	15
358754	Rohatec	12
358952	Rohatec kolonie	15
358853	Rohatec zastávka	15
560219	Rohatsko	15
746255	Rochlov	15
732222	Rojice	15
732057	Rokycany	11
762757	Rokycany předměstí	15
571109	Rokytnice nad Jizerou	13
331520	Rokytnice u Přerova	15
541409	Rokytnice v Orlických horách	13
554436	Ronov nad Doubravou	13
554337	Ronov nad Doubravou zastávka	15
357574	Ronov nad Sázavou	15
345843	Ropice	15
332544	Ropice zastávka	14
345942	Ropice-Zálesí (Ropica-Zalesie)	15
369256	Rosice u Brna	15
530865	Rostoklaty	15

Číslo dle SR 70	Název	Kategorie
765156	Rotava	13
735829	Roudná	13
542571	Roudnice nad Labem	12
541375	Roudnice nad Labem město	15
542779	Roudnice nad Labem-Bezděkov	15
541276	Roudnice nad Labem-Hracholusky	13
359059	Rousínov	13
555334	Roveň	15
553107	Rovensko pod Troskami	13
335653	Rovné-Divišov	15
557538	Rozhovice	15
347450	Rozhraní	15
549436	Rozsochatec	13
335752	Rozsochy	15
348474	Rozstání	15
569103	Rožtoky u Jilemnice	13
569129	Rožtoky u Jilemnice zastávka	15
760140	Rožtoky u Křivoklátu	13
544668	Rožtoky u Prahy	12
544965	Rožtoky-Žalov	15
562710	Rožďalovice	13
747428	Rožmberk nad Vltavou	15
764449	Rožmitál pod Třemšínem	13
359257	Rožná	11
347823	Rožnov pod Radhoštěm	13
547398	Rtyně nad Bílinou	15
574400	Rtyně v Podkrkonoší	15

Číslo dle SR 70	Název	Kategorie
574608	Rtyně v Podkrkonoší zastávka	15
348128	Ruda nad Moravou	13
367359	Rudíkov	15
331926	Rudná pod Pradědem	15
332221	Rudná pod Pradědem zastávka	15
549162	Rudná u Prahy	13
548966	Rudná zastávka	15
539437	Rudoltice v Čechách	12
564591	Rumburk	13
565093	Rumburk zastávka	15
537407	Ruprechtice	15
538892	Rusová	15
541805	Rybná nad Zdobnicí	15
752329	Rybník	13
567198	Rybniště	13
541102	Rychnov nad Kněžnou	13
541201	Rychnov nad Kněžnou zastávka	15
542324	Rychnov u Jablonce nad Nisou	13
567909	Rychnovek	15
556266	Rymaně	15
348326	Rýmařov	13
742429	Rynárec	15
535062	Rynholec	15
552224	Rynoltice	13
546226	Řasnice	13
546127	Řasnice zastávka	15
534834	Řečany nad Labem	12

Číslo dle SR 70	Název	Kategorie
547091	Řehlovice	13
732727	Řepice	15
559815	Řepov	15
574905	Řešetova Lhota	15
533091	Řetenice	13
532168	Řevnice	12
534768	Řevničov	13
544767	Řež	14
549865	Říčany	11
552430	Řídký	15
359455	Říkonín	11
359562	Říkovice	12
735639	Řípec	15
735621	Řípec-Dráčov	15
550939	Sádek u Poličky	15
533174	Sádek u Žatce	15
734558	Sadov	13
556308	Sadová	15
734657	Sadov-Podlesí	15
545145	Sadská	13
749952	Salajna	15
750000	Salavice	15
559161	Samechov	13
559864	Samopše	15
530212	Sány	15
559666	Sázava	13
359653	Sázava u Žďáru	11

Číslo dle SR 70	Název	Kategorie
559765	Sázava zastávka	15
541235	Sázavka	15
531491	Sebuzín	13
551762	Sedlčany	13
366658	Sedlec u Mikulova	13
741157	Sedlecko	15
749507	Sedlejev	13
542928	Sedlejšovice	15
732024	Sedlice	15
732123	Sedlice město	15
537035	Sedlíščka	15
346080	Sedlnice	15
346049	Sedlnice předjízdne koleje	13
543231	Semanín	15
565903	Semily	13
553701	Semínova Lhota	15
565804	Semonice	15
766154	Semošice	15
766055	Semošice-Peřina	15
568303	Sendražice	15
348623	Senice na Hané	13
348821	Senice na Hané zastávka	15
550269	Senohraby	11
761049	Senomaty	15
755421	Sepekov	15
736124	Sezimovo Ústí	14
359752	Silůvky	15

Číslo dle SR 70	Název	Kategorie
359851	Skalice nad Svitavou	12
567990	Skalice u České Lípy	15
767053	Skalná	13
560110	Skalsko	15
733923	Skály	15
583260	Skály odbočka	15
360552	Sklené nad Oslavou	11
555664	Skochovice	15
346148	Skotnice	15
554840	Skovice	15
561019	Skramouš	15
347120	Skrbeň	15
353920	Skrbovice	15
346643	Skrochovice	13
738823	Skříněřov	15
564500	Skřivany	15
767749	Skuhrov pod Brdy	15
764340	Skuhrov pod Třemšínem	15
550137	Skuteč	13
765651	Skviřín	15
538066	Slaný	13
538264	Slaný předměstí	15
753822	Slapy	15
541706	Slatina nad Zdobnicí	13
555292	Slatina pod Hazmburkem	15
553131	Slatina u Vysokého Mýta	15
546838	Slatiňany	13

Číslo dle SR 70	Název	Kategorie
334623	Slatinice	15
555391	Slavětín nad Ohří	15
731513	Slavětín u Březnice	15
749101	Slaviboř	15
360750	Slavičín	13
361055	Slavkov u Brna	13
340240	Slavkov u Opavy	15
558635	Slavnič	15
748228	Slavonice	13
541300	Slemeno	15
343541	Slezské Rudoltice	15
564104	Slibovice	15
730523	Smetanova Lhota	15
564609	Smidary	13
733956	Smilov	15
568006	Smiřice	13
568204	Smiřice zastávka	15
562553	Smrčná	14
550228	Smržovka	13
549923	Smržovka dolní nádraží	15
550129	Smržovka střed	15
552927	Smržovka-Luční	15
743427	Smyslov	15
555607	Sobčice	15
735720	Soběslav	11
560763	Soběšín	15
549139	Sobiňov	15

Číslo dle SR 70	Název	Kategorie
558809	Sobotka	13
361253	Sokolnice-Telnice	13
764555	Sokolov	12
541003	Solnice	13
541052	Solnice zastávka	15
549998	Solopysky	15
532903	Sopotnice	15
752121	Soumarský Most	15
739029	Spálenec	15
552901	Spálov	15
738559	Spáňov	15
351957	Spytihněv	15
531962	Srbsko	15
739359	Srby	15
568493	Srní u České Lípy	13
538231	Sruby	14
547299	Stadice	15
334144	Stachovice	15
765859	Staňkov	13
530444	Stará Boleslav	13
556860	Stará Huť	15
566406	Stará Paka	13
741652	Stará Role	13
546432	Staré Jesenčany	15
565192	Staré Křečany	15
349027	Staré Město pod Sněžníkem	13
361451	Staré Město u Uherského Hradiště	12

Číslo dle SR 70	Název	Kategorie
563502	Staré Místo u Jičína	15
756452	Staré Sedliště	15
568691	Staré Splavy	15
769059	Starec	15
574806	Starkoč	13
534644	Starý Kolín	15
739854	Starý Plzenec	13
562595	Starý Šachov	15
361659	Stařeč	13
731141	Stašov	15
568907	Stéblová	13
568931	Stéblová obec	15
750158	Stebnice	15
751966	Stebno	15
755827	Stehlovice	15
747154	Stod	13
534966	Stochov	13
739425	Stožec	15
754754	Strahov	15
762344	Strachovice	15
761023	Strakonice	11
550061	Strančice	11
540575	Straškov	13
531442	Stratov	15
548925	Stráž nad Nisou	15
758359	Stráž nad Ohří	13
756254	Stráž u Tachova	15

Číslo dle SR 70	Název	Kategorie
357954	Stražisko	15
370957	Strážnice	13
553065	Struhařov	15
738120	Strunkovice nad Blanicí	15
750331	Strunkovice nad Volyňkou obec	15
548933	Stružinec	15
562694	Stružnice	13
741751	Střapole	15
540260	Středokluky	13
561068	Střechev nad Sázavou	15
361857	Střelice	13
361865	Střelice dolní	15
336925	Střelná	15
541995	Střelná v Krušných horách	15
761528	Střelské Hoštice	13
349126	Střeň	15
552265	Střeziměř	13
559567	Stříbrná Skalice	15
356477	Stříbrné Hory	15
747857	Stříbro	11
347922	Střítež nad Bečvou	15
335240	Střítež u Českého Těšína	15
336750	Střítež u Jihlavy	15
730556	Studánka	15
362251	Studenec	13
346940	Studénka	11
330548	Studénka město	15

Číslo dle SR 70	Název	Kategorie
741355	Stupno	13
571190	Stvořínky	15
562454	Stvořidla	15
560615	Sudoměř u Mladé Boleslavi	15
734228	Sudoměř u Písku	15
370858	Sudoměřice nad Moravou	13
754523	Sudoměřice u Bechyně	15
552661	Sudoměřice u Tábora	15
736827	Suchdol nad Lužnicí	13
736728	Suchdol nad Lužnicí zastávka	15
348045	Suchdol nad Odrou	12
574202	Suchovršice	15
554394	Sulejovice	15
748657	Sulislav	15
736355	Sušice	13
561498	Svádov	14
764654	Svatava	13
764753	Svatava zastávka	15
330944	Svatoňovice	15
335455	Svatý Štěpán	15
547893	Světec	13
549964	Světlá	15
332023	Světlá Hora	15
541334	Světlá nad Sázavou	13
541839	Světlá nad Sázavou město	15
541532	Světlá nad Sázavou-Josefodol	15
563718	Svídnice	15

Číslo dle SR 70	Název	Kategorie
737825	Svinětica	15
360057	Svitávka	15
543330	Svitavy	12
543538	Svitavy zastávka	15
543439	Svitavy-Lačnov	15
334771	Svitavy-Lány	15
572206	Svoboda nad Úpou	15
335646	Svobodné Heřmanice	15
550483	Svojetín	13
731950	Svojkovice	15
749051	Svojšíň	11
567792	Svor	13
755553	Svržno	15
542829	Sychrov	13
532309	Synkov	15
558007	Syřenov	15
362459	Šakvice	12
761148	Šanov	15
564906	Šárovцова Lhota	15
362756	Šatov	13
362855	Šebetov	13
341750	Šebkovice	15
345355	Šelešovice	15
334649	Šenov	14
341545	Šenov u Nového Jičína	15
735027	Ševětín	13
743021	Šimpach	15

Číslo dle SR 70	Název	Kategorie
354027	Široká Niva	15
363457	Šlapanice	13
343459	Šlapanice zastávka	14
363275	Šlapanov	13
566190	Šluknov	13
566299	Šluknov údolí	15
566398	Šluknov zastávka	15
770057	Špičák	13
338327	Špičky	15
340943	Štáblovice	15
763953	Štáhlavice	15
739755	Štáhlavy	15
349621	Štarnov	15
733857	Štědrá	13
336149	Štěpánkovice	15
349324	Štěpánov	12
364653	Štěpánovice	15
349423	Šternberk	13
530691	Štětí	13
551861	Štětkovice	13
562363	Štipoklasy	15
730358	Štítary	15
348540	Štítina	13
535708	Štítý	13
348748	Štramberk	13
340679	Šubířov	15
366252	Šumice	15

Číslo dle SR 70	Název	Kategorie
363655	Šumná	13
349720	Šumperk	13
758102	Švábov	15
761346	Švihov u Jesenice	15
753954	Švihov u Klatov	13
736223	Tábor	11
736132	Tábor-Čápův Dvůr	15
736348	Tábor-Měšice	15
756858	Tachov	13
756759	Tachov zastávka	15
756957	Tachov-Bíletín	15
569202	Tamplé	15
549527	Tanvald	13
549824	Tanvald zastávka	15
549022	Tanvaldský Špičák	15
531269	Tatce	15
539734	Tatenice	14
561597	Těchlovice	15
534206	Těchonín	13
747626	Těchoraz	15
537175	Telce	15
749309	Telč	13
749002	Telč-Staré Město	15
543892	Telnice	15
740324	Temelín	13
744656	Teplá	13
544593	Teplice lesní brána	15

Číslo dle SR 70	Název	Kategorie
349928	Teplice nad Bečvou	14
537704	Teplice nad Metují	13
573907	Teplice nad Metují město	15
573808	Teplice nad Metují skály	15
532895	Teplice v Čechách	11
551093	Teplice zámecká zahrada	15
745356	Teplička u Karlových Varů	15
363754	Tetčice	13
747121	Tchořovice	15
547067	Tišice	15
363952	Tišnov	11
746859	Tlučná	15
364752	Tlumačov	12
537761	Tmář	15
754150	Točnick	15
769240	Tochovice	13
749242	Tochovice zastávka	15
551267	Tomice	11
355826	Tomíkovice	15
549394	Touchovice u Loun	15
565564	Toušice	15
734152	Toužim	13
364968	Tovačov	15
735555	Trhanov	15
553867	Trhový Štěpánov	13
532390	Trmice	11
560714	Trnová	15

Číslo dle SR 70	Název	Kategorie
532879	Trnovany	13
572198	Trnovany u Litoměřic	15
741728	Trocnov	15
762658	Trojany	15
350025	Troubelice	13
	Troubelice střed	15
350223	Troubelice zastávka	15
362152	Troubsko	15
349373	Trpík	15
754457	Trpísty	15
759555	Tršnice	13
570200	Trutnov hlavní nádraží	13
570408	Trutnov střed	13
570507	Trutnov zastávka	15
570309	Trutnov-Poříčí	13
572503	Trutnov-Staré město	15
571000	Trutnov-Volanov	15
572909	Trutnov-Zelená Louka	15
552331	Tržek	15
746438	Třebčice	15
350629	Třebčín	13
531608	Třebechovice pod Orebem	13
754226	Třebelice	15
350850	Třebelovice	15
766758	Třebeň	15
545244	Třebestovice	15
540047	Třebešice	15

Číslo dle SR 70	Název	Kategorie
340059	Třebětice	15
365551	Třebíč	11
365650	Třebíč-Borovina	15
737122	Třeboň	13
737023	Třeboň lázně	15
556001	Třebovětice	15
539338	Třebovice v Čechách	12
534099	Třebošice	11
348946	Třemešná ve Slezsku	13
380064	Třemešná ve Slezsku úzký rozchod	13
755959	Třemešné pod Přimdou	15
750653	Třemošná u Plzně	13
554139	Třemošnice	13
749804	Třešť	13
749705	Třešť město	15
349241	Třinec (Trzyniec)	11
349449	Třinec centrum (Trzyniec Centrum)	14
349340	Třinec-Konská (Trzyniec - KOŇSKA)	14
760421	Třisov	15
540369	Tuchoměřice	13
530766	Tuklaty	15
555839	Tuněchody	15
543009	Turnov	13
553206	Turnov město	15
549493	Tvršice	15
740522	Týn nad Vltavou	13
534743	Týnec nad Labem	14

Číslo dle SR 70	Název	Kategorie
557868	Týnec nad Sázavou	13
563056	Týniště	15
531806	Týniště nad Orlicí	11
737858	Úborsko	15
743559	Údolí	15
365759	Uherské Hradiště	13
536839	Uhersko	12
365858	Uherský Brod	11
354951	Uherský Ostroh	13
563866	Uhlířské Janovice	13
544866	Úholičky	14
555730	Úhřetice	15
343467	Uhřetice obec	15
760249	Újezd nad Zbečnem	15
755652	Újezd Svatého Kříže	15
361352	Újezd u Brna	15
540807	Újezd u Chocně	13
351221	Újezd u Uničova	15
740027	Újezdec u Čičenic	15
366153	Újezdec u Luhačovic	13
544098	Unčín	15
536268	Unhošť	13
351122	Uničov	13
351320	Uničov zastávka	15
555490	Úpohlavy	15
551390	Úpořiny	13
748624	Urbaneč	15

Číslo dle SR 70	Název	Kategorie
531798	Ústí nad Labem hlavní nádraží	11
531996	Ústí nad Labem sever	11
531590	Ústí nad Labem západ	13
532093	Ústí nad Labem-Střekov	13
538637	Ústí nad Orlicí	11
538736	Ústí nad Orlicí město	14
557900	Ústí u Staré Paky	15
354829	Ústí u Vsetína	15
354928	Ústí u Vsetína zastávka	15
570598	Úštěk	13
346841	Úvalno	15
530469	Úvaly	11
546069	Úžice	13
538801	Václavice	13
351429	Valašská Polanka	13
366351	Valašské Klobouky	13
351627	Valašské Meziříčí	11
366450	Valašské Příkazy	15
566497	Valdek	15
352229	Valšov	13
366559	Valtice	13
366757	Valtice město	15
561795	Valtířov	15
749655	Valy u Mariánských Lázní	11
535336	Valy u Přelouče	15
557231	Valy u Přelouče zastávka	15
541607	Vamberk	13

Číslo dle SR 70	Název	Kategorie
352427	Vápenná	13
566893	Varnsdorf	11
545327	Varnsdorf - pivovar Kocour	15
567099	Varnsdorf staré nádraží	15
342543	Vávrovice	15
753525	Včelná	13
746750	Vejpřnice	13
539494	Vejpřty	13
539593	Vejpřty koupaliště	15
539692	Vejpřty zastávka	15
555631	Veivanovice	15
544247	Veleliby	13
752923	Velešín	13
753020	Velešín město	15
533075	Veletice	15
531566	Velim	12
545863	Velká Bučina	15
352823	Velká Bystřice	13
353029	Velká Bystřice zastávka	15
575100	Velká Jesenice	15
337725	Velká Kraš	13
337923	Velká Kraš zastávka	15
371450	Velká nad Veličkou	13
348524	Velká Štáhle	15
732321	Velká Turná	15
330746	Velké Albrechtice	15
560599	Velké Březno	13

Číslo dle SR 70	Název	Kategorie
552422	Velké Hamry	13
552620	Velké Hamry město	15
337840	Velké Hoštice	15
736157	Velké Hydčice	13
353128	Velké Karlovice	13
353326	Velké Karlovice zastávka	15
366856	Velké Meziříčí	11
367458	Velké Meziříčí zastávka	15
367557	Velké Opatovice	13
367656	Velké Pavlovice	13
367854	Velké Pavlovice zastávka	15
538512	Velké Poříčí	15
574301	Velké Svatoňovice	15
532440	Velké Zboží	15
531293	Velké Žernoseky	13
738757	Velký Bor	15
561811	Velký Borek	15
356659	Velký Dvůr	15
571893	Velký Grunov	15
767152	Velký Luh	13
533141	Velký Osek	13
749028	Velký Pěčín	15
734756	Velký Rybník	15
565895	Velký Šenov	15
566091	Velký Šenov zastávka	15
572297	Velký Valtinov	15
546291	Veltěže	15

Číslo dle SR 70	Název	Kategorie
533240	Veltruby	15
545665	Velvary	13
547497	Velvěty	15
551432	Vendolí	15
551333	Vendolí zastávka	15
331249	Vendryně (Wędrynia)	14
533505	Verměřovice	15
349845	Veřovice	13
350959	Vesce	15
551226	Vesec u Liberce	13
563197	Veselé pod Rabštejnem	15
735522	Veselí nad Lužnicí	11
735423	Veselí nad Lužnicí zastávka	15
367953	Veselí nad Moravou	12
377952	Veselí nad Moravou - Milokoš	15
372052	Veselí nad Moravou-Zarazice	15
557330	Veselí u Přelouče	15
370254	Veselíčko	15
346254	Věsky	15
341156	Věžky	13
359356	Věžná	15
338020	Vidnava	13
571802	Víchová nad Jizerou	15
535997	Vilémov u Kadaně	13
536391	Vilémov u Kadaně město	15
565796	Vilémov u Šluknova	15
562355	Vilémovice	15

Číslo dle SR 70	Název	Kategorie
557595	Vilsnice	14
751222	Vimperk	13
751321	Vimperk zastávka	15
547422	Višňová	13
548883	Vítanov	15
536490	Vitčice	15
555201	Vitiněves	15
350041	Vítkov	13
368050	Vizovice	13
768044	Vižina	15
365353	Vladislav zastávka	15
371856	Vlářský průsmyk	13
742627	Vlásenice	15
535906	Vlaské	15
756122	Vlastec	13
561761	Vlastějovice	13
553560	Vlašim	13
553768	Vlašim zastávka	15
361956	Vlčatín	15
571596	Vlčí Důl-Dobranov	15
570101	Vlčice	15
541045	Vlkaneč	13
735969	Vlkanov	15
368357	Vlkoš	13
737528	Vlkov nad Lužnicí	15
368456	Vlkov u Tišnova	11
559468	Vlkovec	15

Číslo dle SR 70	Název	Kategorie
744250	Vlkovice	15
371153	Vnorovy	15
562116	Voděrady	15
745158	Vodná	15
737627	Vodňany	13
748251	Vochoz	15
555508	Vojice	15
758458	Vojkovice nad Ohří	13
339655	Vojkovice nad Svratkou	15
740258	Vojtanov	13
730952	Vojtanov obec	15
548636	Vojtěchov	15
739128	Volary	13
548693	Volevčice	15
750521	Volyně	13
766956	Vonšov	15
551564	Voračice	15
552067	Votice	13
760728	Vrábče	15
336255	Vracov	15
357129	Vrahovice	15
543264	Vraňany	12
555466	Vrané nad Vltavou	13
560862	Vranice	15
748756	Vranov u Stříbra	15
368753	Vranovice	12
350348	Vratimov	13

Číslo dle SR 70	Název	Kategorie
551424	Vratislavice nad Nisou	15
560813	Vrátno	15
548362	Vráž u Berouna	13
730721	Vráž u Písku	13
540971	Vražkov	15
353425	Vrbátky	13
548230	Vrbatův Kostelec	15
566166	Vrbčany	15
537365	Vrbičany	15
541870	Vrbka	15
536979	Vrbno nad Lesy	13
353623	Vrbno pod Pradědem	13
354126	Vrbno pod Pradědem zastávka	15
756320	Vrcovice	15
540740	Vrdy-Koudelov	15
737155	Vrhavec	15
572008	Vrchlabí	13
551465	Vrchotovy Janovice	15
539007	Vrchoviny	15
752261	Vroutek	13
354423	Vsetín	13
754325	Všechlapy	15
562413	Všejany	15
741256	Všenice	15
532366	Všenory	14
767947	Všeradice	13
556605	Všestary	13

Číslo dle SR 70	Název	Kategorie
762146	Všesulov	15
530147	Všetaty	13
338756	Všetuly	15
752824	Výheň	15
538793	Výsluní	15
742254	Vysoká Pec	15
552836	Vysoké Mýto	13
553032	Vysoké Mýto město	15
358655	Vysoké Popovice	15
536599	Vysoké Třebušice	15
335729	Vysoké Žibřidovice	15
368951	Vyškov na Moravě	13
548792	Výškov v Čechách	15
741124	Vyšné	15
747725	Vyšší Brod klášter	15
733428	Záblatíčko	15
534545	Záboří nad Labem	12
739920	Záboří u Čičenic	15
355024	Zábřeh na Moravě	11
355420	Zábřeh na Moravě zastávka	15
764142	Zadní Poříčí	15
532069	Zadní Třebaň	12
368159	Zádveřice	15
364851	Záhlínice	15
353755	Záhorovice	15
756221	Záhoří	13
733550	Záhořice	15

Číslo dle SR 70	Název	Kategorie
571091	Zahrádky u České Lípy	15
566794	Zahrady u Rumburka	15
563908	Zachraštiny	15
369058	Zaječí	12
547034	Zaječice	15
742320	Zajíčkov	15
545368	Zákolany	15
539965	Zákolany zastávka	15
571299	Zákupy	13
571398	Zákupy-Božíkov	15
565762	Zalešany	15
542977	Záluží	15
532705	Záměl	15
766659	Zámělíč	15
536938	Zámorsk	12
565267	Zásmuky	13
369157	Zastávka u Brna	13
352120	Zašová	15
751826	Zátoň	15
751925	Zátoň-Boubín	15
331322	Zátor	15
345348	Závada	15
762047	Zavidov	15
731729	Závišín	15
554535	Závratec	15
760348	Zbečno	13
360156	Zboněk	15

Číslo dle SR 70	Název	Kategorie
369454	Zborovice	13
369850	Zborovice zastávka	15
562660	Zbraslavice	13
733220	Zbudov	15
746958	Zbůch	15
549360	Zbuzany	15
345652	Zbýšov	15
738922	Zbytiny	15
739656	Zdemyslice	15
545210	Zdětín u Chotětova	15
344051	Zdětín u Prostějova	15
731042	Zdice	11
552125	Zdislava	15
554063	Zdislavice	15
369355	Zdounky	13
769752	Zelená Lhota	15
548164	Zeleneč	15
539569	Zeměchy	15
760223	Zlatá Koruna	13
355222	Zlaté Hory	13
550863	Zlenice	15
337550	Zlín střed	13
355156	Zlín-Dlouhá	15
337659	Zlín-Louky	15
337451	Zlín-Malenovice	13
355859	Zlín-Malenovice zastávka	15
337758	Zlín-Podvesná	15

Číslo dle SR 70	Název	Kategorie
337857	Zlín-Prštné	15
337956	Zlín-Přiluky	15
355255	Zlín-U mlýna	15
733121	Zliv	13
537563	Zlonice	13
537662	Zlonice zastávka	15
544262	Zlonín	15
369553	Znojmo	13
348508	Znojmo nemocnice	15
362749	Znojmo-Nový Šaldorf	15
553669	Znosim	15
561365	Zruč nad Sázavou	13
561464	Zruč nad Sázavou zastávka	15
348029	Zubří	15
538462	Zvoleněves	13
339754	Žabčice	15
538090	Žabokliky	13
565960	Žabonosy	15
542175	Žabovřesky nad Ohří	15
572602	Žacléř	15
551598	Žalany	15
551796	Žalany zastávka	15
570093	Žalhostice	13
533208	Žamberk	13
563395	Žandov	15
537795	Žatec	13
537894	Žatec západ	13

Číslo dle SR 70	Název	Kategorie
538108	Žďár nad Metují	15
540609	Žďár nad Orlicí	15
370155	Žďár nad Sázavou	11
548131	Žďárec u Skutče	13
549030	Ždírec nad Doubravou	13
739458	Ždírec u Plzně	13
536896	Ždov	15
533471	Želeč	15
370650	Želechovice nad Dřevnicí	15
545491	Želenice nad Bílinou	15
539866	Želenice u Slaného	15
533497	Želénky	14
770354	Železná Ruda centrum	15
770156	Železná Ruda město	15
770255	Železná Ruda-Alžbětín	13
554105	Železnice	15
565820	Železný Brod	13
535898	Želina	15
562769	Želivec	15
746537	Želvice	15
348847	Ženklaava	15
370759	Židlochovice	13
751651	Žihle	13
539536	Žichlínek	14
736256	Žichovice	13
552091	Žim	15
567503	Žireč	15

Číslo dle SR 70	Název	Kategorie
740159	Žírovice-Seníky	15
561217	Živonín	15
746735	Životice	15
582395	Žizníkuv výhybna	15

Číslo dle SR 70	Název	Kategorie
537696	Žiželice	15
759324	Žlábek	15
554238	Žlebské Chvalovice	15
554741	Žleby	13

Číslo dle SR 70	Název	Kategorie
554642	Žleby zastávka	15
760546	Žloukovice	15
733659	Žlutice	13
355727	Žulová	13

Příloha "C"

Ceny za použití dráhy jízdou vlaku, finanční sankce a pobídky související s využitím přidělené kapacity dráhy

Část A

Ceny za použití regionální dráhy provozované PKP CARGO INTERNATIONAL, a.s., jízdou vlaku a podmínky jejich uplatnění

Cena za použití železniční dopravní cesty jízdou vlaku na regionální dráze Milotice nad Opavou – Vrbno pod Pradědem se pro vlaky osobní i nákladní dopravy vypočítá podle následujícího vzorce:

$$C = S_1 \times L + (Q/1000) \times S_2 \times L \quad [\text{Kč}]$$

Kde

$$S_1 = 8,15 \text{ Kč/vlkm}$$

$$S_2 = 0,00 \text{ Kč/1000 hrtkm}$$

L – vzdálenost jízdy vlaku v kilometrech zaokrouhlená na celé kilometry nahoru

Q – hrubá hmotnost vlaku v tunách, zjištěná pro vlak nákladní dopravy jako součet hmotnosti kolejových vozidel ve vlaku a hmotnosti nákladu v tunách zaokrouhlený na celé tuny nahoru

Cena za použití regionální dráhy Milotice nad Opavou – Vrbno pod Pradědem jízdou vlaku vypočítána dle výše uvedeného vzorce je bez DPH.

Část B

Ceny za použití regionálních drah provozovaných PDV Railway, a.s., jízdou vlaku a podmínky jejich uplatnění

Cena za použití dráhy jízdou vlaku na regionálních dráhách Sokolov – Kraslice a Trutnov hl. n. – Svoboda nad Úpou se pro vlaky osobní i nákladní dopravy vypočítá podle následujícího vzorce:

$$C = L \times C_{\text{nákladní1}} + L \times C_{\text{nákladní2}} \times Q/1000 + L \times C_{\text{osobní}} + L \times C_{\text{lokomotivní}} \quad [\text{Kč}]$$

kde:

C = konečná cena za použití dráhy jedním vlakem pro sjednanou dopravní cestu;

C_{osobní} = 11,47 Kč/vlkm, konečná cena za použití železniční dopravní cesty jedním vlakem osobní dopravy pro sjednanou dopravní cestu vztahná k zajištění provozování dráhy

(řízení provozu) a přepočítaná na cenu za 1 vlkm jako podíl ceny za část nákladů na provozování dráhy (řízení provozu);

C_{lokomotivní} = 11,47 Kč/vlkm, konečná cena za použití železniční dopravní cesty jedním vlakem lokomotivním pro sjednanou dopravní cestu vztažná k zajištění provozování dráhy (řízení provozu) a přepočítaná na cenu za 1 vlkm jako podíl ceny za část nákladů na provozování dráhy (řízení provozu);

C_{nákladní1} = 69,38 Kč/vlkm, část složky konečné ceny za použití železniční dopravní cesty jedním vlakem nákladní dopravy pro sjednanou dopravní cestu vztažná k části nákladů za provozování dráhy (řízení provozu) a přepočítaná na cenu za 1 vlkm jako podíl ceny nákladů na provozování dráhy (řízení provozu);

C_{nákladní2} = 46,25 Kč/1000 hrktm, část složky konečné ceny za použití železniční dopravní cesty jedním vlakem nákladní dopravy pro sjednanou dopravní cestu vztažená k části nákladů za provozování (řízení provozu) a přepočítaná na cenu 1000 hrktm pro příslušný druh vlaku daná jako podíl ceny za část nákladů na provozování dráhy (řízení provozu) za tisíc hrubých tunových kilometrů;

L = délka tratě projeté vlakem v kilometrech zaokrouhlená na celé kilometry nahoru

Q = hrubá hmotnost vlaku v tunách, zjištěná pro vlak nákladní dopravy jako součet hmotnosti kolejových vozidel ve vlaku a hmotnosti nákladu v tunách zaokrouhlený na celé tuny nahoru.

Cena za použití dráhy nezahrnuje cenu za její přidělení. Přídělcem na regionálních dráhách provozovaných společnostmi PDV RAILWAY a.s. je Správa železnic.

Za přidělení rezervní kapacity a vlastní použití dráhy pro jízdy přímo zajišťující provedení diagnostiky, měření a údržby železniční infrastruktury v rámci akcí hrazených z prostředků na zabezpečení provozuschopnosti dráhy není stanovena cena.

Cena za použití dráhy jízdou vlaku se uplatňuje pro dopravu veřejnou i neveřejnou a je stanovena bez DPH. Ceny za použití dráhy jízdou vlaku jsou rovnocenné pro všechny dopravce a stejný druh služby.

Část C

Ceny za použití dráhy celostátní a regionálních drah provozovaných Správou železnic jízdou vlaku a podmínky jejich uplatnění

I. Všeobecné informace a podmínky stanovení ceny za použití dráhy jízdou vlaku

I.1 Jízda všech vlaků na síti Správy železnic je spojena s úhradou cen za použití dráhy jízdou vlaku.

I.2 Všechny parametry cenového modelu pro výpočet cen za použití dráhy jízdou vlaku musí být v souladu s platnými cenovými předpisy. Cenový model se řídí zásadami cenové regulace pro úkony spojené s použitím železniční infrastruktury v rámci minimálního přístupového balíčku. Základní informace o principech, na jejichž základě byl cenový model vytvořen, jsou předmětem kapitoly 5 Prohlášení o dráze.

I.3 Kalkulace cen za použití dráhy jízdou vlaku smí zahrnovat pouze náklady, splňující podmínky přímého vynaložení na provoz železniční dopravy v rozsahu stanoveném platným výměrem MF. Cena je konstruována jako dvousložková s odděleným výpočtem:

a) pro vlastní jízdu vlaku

b) za použití přístupových komunikací pro cestující.

Při kalkulaci základních cen byly použity náklady přímo vynaložené na provoz železniční dopravy, přiřazené k jednotlivým složkám. Podrobnosti jsou uvedeny v čl. II.2 a IV.1 této přílohy.

I.4 Jízdu vlaku se pro účely stanovení ceny za použití dráhy celostátní a drah regionálních rozumí jízda jednoho nebo více kolejových vozidel, včetně speciálních hnacích vozidel, pokud je organizována jako jízda vlaku ve smyslu dopravních předpisů.

I.5 Parametry a aplikační podmínky cenového modelu pro výpočet cen za použití dráhy jízdu vlaku jsou závazné pro provozovatele dráhy Správa železnic a pro všechny právní subjekty, s nimiž byla uzavřena smlouva o provozování drážní dopravy na železniční síti ve vlastnictví České republiky provozované Správou železnic (dále jen dopravci).

I.6 Cenami se v kontextu této přílohy „C“ rozumějí ceny bez DPH.

II. Cenový model

II.1 Cena za použití dráhy jízdu vlaku pro konkrétní vlak se vypočítá podle následujícího kalkulačního vzorce:

$$C_v = \Sigma C_s + C_{PK}$$

$$C_s = Z \times L \times M \times P_x \times k_{ETCS}$$

kde:

C_v	=	cena za použití dráhy jízdu vlaku [Kč]
C_s	=	cena za použití dráhy jízdu jednoho subvlaku [Kč]
Z	=	základní cena za jednotku dopravního výkonu [Kč/hrtkm]
L	=	délka jízdy subvlaku [km]
M	=	celková hmotnost vlaku [t]
P_x	=	produktový faktor P_1 až P_5
k_{ETCS}	=	koeficient vybavenosti vlaku mobilní částí ETCS
C_{PK}	=	cena za použití přístupových komunikací pro cestující ve vlaku osobní dopravy (viz kapitola IV.) [Kč]

II.2 **Základní cenou za jednotku dopravního výkonu Z [Kč/hrtkm]** se rozumí cena za 1 hrtkm. Tato cena byla vykalkulována s použitím nákladů přímo vynaložených provozovatelem dráhy na provoz železniční dopravy v r. 2019 a skutečných dopravních výkonů, dosažených na síti Správy železnic v r. 2019. Pro účely kalkulace byla použita část nákladů vynaložených na opravy, údržbu a materiál železničního svršku a železničního spodku. Pro období platnosti JŘ 2022 základní cena za jednotku dopravního výkonu činí 0,07154 Kč/hrtkm.

II.3 **Délka jízdy subvlaku L [km]** je pro účely výpočtu cen za použití dráhy jízdu vlaku stanovena vztahem k topologickým údajům dopravních bodů, jejichž poloha na trati je v síti KANGO uváděna s přesností na jedno desetinné místo. K ověření mohou dopravci využít aplikaci DYPOD, dostupnou na portálu Provozování dráhy (<https://provoz.spravazeleznic.cz/dypod>).

II.4 **Celková hmotnost vlaku M [t]** použitá pro výpočet ceny za použití dráhy jízdu vlaku je součtem hmotností všech vozidel vlaku včetně hmotnosti cestujících nebo nákladu zaokrouhlených na celé tuny nahoru. V případě vlaků s produktovým faktorem P_1 - osobní doprava, těžších než 405 tun, se pro výpočet použije hodnota 405 tun.

II.5 **Produktový faktor P_x** je činitel, který zohledňuje segmentaci trhu a rozsah podpory příslušného segmentu. V cenovém modelu jsou zavedeny následující produktové faktory:

P_1	–	Osobní doprava
P_2	–	Nákladní doprava nespecifická
P_3	–	Nákladní doprava v rámci svozového a rozvozevého systému jednotlivých vozových zásilek

- P₄ – Kombinovaná nákladní doprava
- P₅ – Nákladní doprava – nestandardní vlaky

Podmínky pro použití odpovídajícího produktového faktoru při výpočtu ceny pro konkrétní vlak jsou předmětem kapitoly III. Každému vlaku je přiřazen jediný produktový faktor, vzájemná kombinace je vyloučená.

Jednotlivé produktové faktory nabývají následujících hodnot:

Produktový faktor P_x

Produktový faktor	Hodnota produktového faktoru
P ₁	1,00
P ₂	0,85
P ₃	0,20
P ₄	0,55
P ₅	2,00

II.6 Koefficient vybavenosti činného hnacího vozidla ve vlaku zabezpečovacím zařízením ETCS K_{ETCS}

Vzhledem ke skutečnosti, že jde o podporu zavádění zabezpečovacího zařízení v co nejširším rozsahu, jsou vlaky s činnými hnacími vozidly vybavenými tímto zařízením cenově zvýhodněny i při jízdě po traťových úsecích bez stacionární části systému ETCS. Cenové zvýhodnění se netýká řídicích vozů. Výše zvýhodnění v cenovém modelu bere v úvahu skutečnost, že v souladu se směrnicí 2012/34/EU je vlastníkům hnacích vozidel se zařízením ETCS poskytována další podpora ze státního rozpočtu. Hodnota pro vybavené vozidlo je přiřazována každému vlaku, v němž je alespoň jedno činné hnací vozidlo se zařízením ETCS, Level 2 nebo vyšší a nemění se s počtem takto vybavených vozidel. Pro přiznání výhodnější hodnoty koeficientu příslušející vozidlům se zařízením ETCS, Level 2 nebo vyšší, je rozhodující zápis v IS REVOZ (zaškrtnutý stav „ETCS Cena za použití dráhy jízdou vlaku“ v kartě „Vozidla“), provedený na základě žádosti podané dopravcem nebo vlastníkem vozidla. Nová hodnota koeficientu je brána v úvahu ode dne zápisu informace do IS REVOZ. Zpětná účinnost informace není přípustná. Dopravce, který provozuje vozidlo jiného vlastníka, je pro uplatnění nároku na přiřazení výhodnější hodnoty koeficientu povinen si ověřit, zda vozidlo předmětného inventárního čísla má v IS REVOZ uvedenou informaci o vybavenosti ETCS. Náhrada této informace pouhým odkazem na vybavení jiných vozidel stejné řady není přípustná.

Koefficient vybavenosti vlaku zabezpečovacím zařízením ETCS (Level 2 nebo vyšší)

Vybavenost hnacího vozidla ETCS Level 2 a vyšší	Hodnota koeficientu
Nevybavené hnací vozidlo	1,00
Vybavené hnací vozidlo	0,90

III. Provozní a technické podmínky, ovlivňující výpočet cen

III.1 Režim vykazování parametrů realizovaných výkonů pro výpočet ceny za použití dráhy jízdou vlaku je upraven předpisem SŽ Is10.

III.2 Cena za použití dráhy jízdou vlaku odpovídá jeho skutečnému složení, zjištěnému z informačních systémů nebo kontrolou vlaku, provedenou Správou železnic.

III.3 Pro výpočet cen za použití dráhy jízdou vlaku je rozhodující skutečná vlakem projetá trasa a v případě vlaku osobní dopravy i plánovaný počet jeho zastavení v místech nástupu a/nebo výstupu cestujících. V případě, že vlak jel po odklonové trase z důvodů na straně Správy železnic, postupuje Správa železnic v souladu s ustanovením Prováděcího nařízení Komise (EU) 2015/909, čl.5, odst. 4.

III.4 Vlakem osobní dopravy se pro účely stanovení ceny za použití dráhy jízdou vlaku rozumí vlak, kterému byl v informačním systému pro výpočet ceny za použití dráhy (dále jen IS KAPO) přiřazen produktový faktor P₁. Vlakem nákladní dopravy se pro účely stanovení ceny za použití dráhy jízdou

vlaků rozumí vlak, kterému byl v IS KAPO přiřazen některý z produktových faktorů P_2 , P_3 , P_4 nebo P_5 . Základním kritériem pro přípustnost přiřazení produktového faktoru k vlaku je druh vlaku odpovídající členění podle předpisu SŽ D1 ČÁST PRVNÍ a uvedený v hlavičce příslušného vlaku v IS ISOŘ. Za správnost deklarovaného druhu vlaku odpovídá dopravce, který jej uvedl v žádosti o přidělení kapacity dráhy a s ohledem na požadované přiřazení správného produktového faktoru je povinen zkontrolovat, zda druh vlaku uvedený přidělcem v datovém jízdním řádu odpovídá požadovanému složení a účelu vedení vlaku. Pokud bude při zpracování výkonů v IS KAPO jeho obsluhou zjištěno, že soupravný vlak (Sv) jel v celé trase ve složení pouze hnací vozidlo (s výjimkou motorového vozu nebo trakční jednotky), bude jeho produktový faktor změněn na P_2 .

III.5 Podmínky pro výpočet cen za použití dráhy jízdou vlaku s aplikací produktových faktorů P_3 nebo P_4

Za účelem podpory rozvoje vybraných segmentů trhu v železniční nákladní dopravě vyhlašuje Správa železnic odlišné ceny za použití dráhy jízdou vlaku, které jsou při dodržení stanovených podmínek dostupné rovným a nediskriminačním způsobem všem dopravcům na celostátní dráze a regionálních dráhách provozovaných Správou železnic. Pro vlaky, které splní níže uvedené podmínky, bude cena kalkulována s použitím produktového faktoru P_3 nebo P_4 .

III.5.1 Podmínky pro přepočítání základní ceny za použití dráhy jízdou vlaku produktovým faktorem P_3 – nákladní doprava v rámci svozového a rozvozevého systému jednotlivých vozových zásilek

- Produktový faktor P_3 bude použit pro následující druhy vlaků nákladní dopavy z ročního jízdního řádu a jeho pravidelných změn nebo zavedených na základě kladně posouzené žádosti o dlouhodobé ad hoc přidělení kapacity dráhy, pokud jsou tyto vlaky součástí svozového a rozvozevého systému jednotlivých vozových zásilek dopravce, který o přiřazení produktového faktoru P_3 požádal:
 - a) pravidelné manipulační a vlečkové vlaky,
 - b) vybrané pravidelné vnitrostátní nákladní vlaky sloužící k převozu jednotlivých vozových zásilek mezi vlakovými stanicemi na infrastrukturu provozované Správou železnic, v nichž dochází k přepracování vlaku,
 - c) vybrané pravidelné mezinárodní nákladní vlaky, sloužící k převozu jednotlivých vozových zásilek mezi vlakovými stanicemi, kde dochází k přepracování vlaku.
- Přiřazení produktového faktoru P_3 pro konkrétní vlaky musí dopravce písemně projednat s odborem obchodních a smluvních vztahů Správy železnic.

V případě vlaků dle ročního jízdního řádu a jeho změny dopravce předkládá seznam vlaků s uvedením jejich čísla a výchozího a cílového místa na síti Správy železnic.

V případě individuálních ad hoc žádostí s produktem dlouhodobá žádost dopravce uvádí buď seznam vlaků s uvedením jejich čísla (pokud již bylo přiděleno), nebo seznam evidenčních čísel žádostí o přidělení individuální kapacity dráhy. V obou případech uvádí výchozí a cílové místo na síti Správy železnic.

U každého vlaku musí být uvedena informace, prokazující, že se jedná o součást pevného svozového a rozvozevého systému dopravce, nikoliv o náhodnou přepravu bez další návaznosti (může se jednat o výpis z plánu vlakovorby, přehled návaznosti vlaků v rámci svozového a rozvozevého systému jednotlivých zásilek, informaci o zdrojích a určení zátěže ve stanicích, kde má vlak manipulovat aj.). Seznam musí dopravce na odbor obchodních a smluvních vztahů Správy železnic zaslat v termínech shodných s termíny předložení žádostí o přidělení kapacity dráhy (kapitola 4.5.1.5, 4.5.1.6 nebo druhá odrážka kapitoly 4.5.3 tohoto Prohlášení o dráze). Samotné přidělení kapacity dráhy příslušnému vlaku není vyjádřením souhlasu Správy železnic s přiřazením produktového faktoru P_3 .

Nebude-li systémem vnitřní komunikace provozovatele dráhy vydán souhlas odboru obchodních a smluvních vztahů Správy železnic s přiřazením produktového faktoru P_3 , budou žádosti přidělcem kapacity dráhy zamítnuty.

- Číslo tras vlaků dle ročního jízdního řádu, nebo jeho změn, která jsou podle projednaného seznamu určena pro vlaky s produktovým faktorem P_3 , nesmí být dopravcem použita pro trasy jiných relací. Pokud je číslo trasy dle projednaného seznamu použito dopravcem pro jinou relaci, ztrácí dopravce nárok na produktový faktor P_3 .
- Aplikace produktového faktoru P_3 není přípustná u vlaků, které jely ve složení pouze z jednoho nebo více hnacích vozidel.

- Aplikace produktového faktoru P_3 není přípustná u vlaků, pro něž nebyla pořízena zpráva o složení vlaku v IS CompoST.

III.5.2 Podmínky pro přepočítání základní ceny za použití dráhy jízdou vlaku produktovým faktorem P_4 – kombinovaná nákladní doprava

- Produktový faktor P_4 bude použit pro vlaky nákladní dopravy, složené výhradně z hnacích vozidel a tažených vozidel pro přepravní jednotky kombinované dopravy (ložené těmito jednotkami nebo prázdné).
- O požadavku na přiřazení produktového faktoru P_4 pro konkrétní vlak dopravce informuje některým z následujících způsobů:
 - a) Dopravce předloží před začátkem platnosti ročního jízdního řádu 2022 nebo jeho změn odboru obchodních a smluvních vztahů Správy železnic seznam pravidelných vlaků ročního jízdního řádu, které jsou určeny pro kombinovanou dopravu a u kterých bude uplatňovat nárok na aplikaci produktového faktoru P_4 .
 - b) Při objednávání vlaku ad hoc, kterému má být přiznána aplikace produktového faktoru P_4 , dopravce v informačním systému KADR na kartě Parametry trasy vlaku, oddíl Další údaje/Produktový faktor uvede produktový faktor P_4 .
 - c) Aplikace produktového faktoru P_4 není přípustná u vlaku, který jel ve složení pouze z jednoho nebo více hnacích vozidel s výjimkou vlaku, kdy součástí jím využitě přidělené trasy je jízda nastupujícího nebo odstupujícího hnacího vozidla a podíl jízdy bez zátěže na celkové využitě délce přidělené trasy je nižší než 50%.
 - d) Aplikace produktového faktoru P_4 není přípustná u vlaků, pro něž nebyla pořízena zpráva o složení vlaku v IS CompoST.

III.6 Aplikace produktového faktoru P_5 nákladní doprava – nestandardní vlaky

Z hlediska přiřazení odpovídajícího produktového faktoru jsou za nestandardní považovány vlaky vedené pro zkoušky drážních vozidel při rychlosti vyšší, než traťová nebo s hmotností na nápravu vyšší, než je stanovena pro příslušný úsek trati nebo pokud jejich jízda vyžaduje zvláštní dopravní opatření či nestandardní činnosti (např. mimořádné přeměření nebo kontrolu tratě, střežení přejezdů, apod.). Výpočet ceny za jízdu nestandardního vlaku se provede prostřednictvím aplikace produktového faktoru P_5 nákladní doprava – nestandardní vlaky.

IV. Cena za použití přístupových komunikací pro cestující ve vlaku osobní dopravy

IV.1 Cena za přístupové komunikace pro cestující ve vlacích osobní dopravy (dále jen cena za přístupové komunikace) je cenou za služby poskytované v rámci minimálního přístupového balíčku a tvoří samostatnou složku regulované ceny za použití dráhy jízdou vlaku.

Za cenu za přístupové komunikace poskytuje Správa železnic všem dopravcům službu, spočívající v umožnění přístupu jejich cestující klientely k vlakům osobní dopravy. Cena je kalkulována na základě nákladů přímo vynaložených na provoz přístupových komunikací, uvedených v bodu č. 6 přílohy k vyhlášce č. 76/2017 Sb., o obsahu a rozsahu služeb poskytovaných dopravci provozovatelem dráhy a provozovatelem zařízení služeb. V podmínkách sítě provozované Správou železnic se jedná o náklady, přímo spojené s provozem, údržbou, osvětlením a úklidem:

- nástupišť včetně jejich zastřešení, osvětlení a vybavení lavicemi, sedadly, odkládacími plochami pro příruční zavazadla a odpadkovými koši,
- přechodů, podchodů, nadchodů, lávek, chodeb, schodišť a cest určených k přístupu cestujících na nástupiště, včetně jejich zastřešení a osvětlení,
- výtahů, eskalátorů, elevátorů a prostředků k zajištění bezbariérového přístupu na nástupiště,
- tabulí s názvy stanic a směry jízdy vlaků.

Do nákladů, použitých pro kalkulaci ceny za přístupové komunikace nejsou zahrnuty žádné náklady spojené s:

- vnitřními či venkovními prostory a zařízeními železničních stanic a zastávek, které neslouží pro přístup cestujících na nástupiště,
- parkovišti, nástupními a výstupními místy pro dopravní prostředky, jimiž cestující přijíždějí před nástupem do vlaku nebo odjíždějí po výstupu z vlaku,
- plochami a zařízeními pro uložení jízdních kol,
- zařízeními požární a bezpečnostní ochrany,
- sanitárními zařízeními pro cestující,

- informačními tabulemi a zařízeními nad rámec zajištění základní orientace při příchodu a odchodu z nástupišť,
- prostory a zařízeními pro úschovu zavazadel nebo manipulaci s nimi,
- mobilními zdvihacími zařízeními určenými k umožnění bezbariérového pohybu mezi nástupištěm a vlakem,
- zařízeními pro WIFI přenos dat,
- jakýmkoliv dalšími prostory a zařízeními, které jsou zpoplatněny mimo rámec minimálního rozsahu a obsahu služeb.

IV.2 Cena za přístupové komunikace se pro každý konkrétní vlak vypočítá podle následujícího kalkulačního vzorce:

$$C_{pk} = \sum_{n=11}^{15} (Z_n^{pk} \times m_{pk} \times N_{zn}), \text{ kde:}$$

- C_{pk} = cena za přístupové komunikace v železničních stanicích a zastávkách v celé trase vlaku [Kč]
- Z_n^{pk} = základní cena za jedno plánované zastavení vlaku osobní dopravy pro nástup a/nebo výstup cestujících v železničních stanicích a zastávkách kategorie „n“ [Kč/zastavení*t]
- m_{pk} = hmotnost vlaku pro výpočet ceny za přístupové komunikace [t] (viz článek IV.5)
- N_{zn} = plánovaný počet zastavení vlaku osobní dopravy pro nástup a/nebo výstup cestujících v železničních stanicích a zastávkách kategorie „n“

IV.3 Všechny železniční stanice a zastávky na síti Správy železnic jsou pro účel výpočtu ceny za přístupové komunikace rozčleněny do 5 kategorií označených 11 až 15. Kategorizace železničních stanic a zastávek je provedena podle jejich vybavenosti přístupovými komunikacemi.

Kritéria členění železničních stanic a zastávek do jednotlivých kategorií, výčet kategorií a příslušnost železničních stanic a zastávek k jednotlivým kategoriím jsou předmětem tabulky C Přílohy "B", tohoto Prohlášení o dráze.

V některých železničních stanicích je přístup cestujících k vlaku umožněn nejen prostřednictvím přístupových komunikací Správy železnic, ale i prostřednictvím zařízení služeb provozovaných společností České dráhy, a.s. Výčet a popis těchto zařízení služeb, způsob objednání služeb poskytovaných jejich prostřednictvím a rozsah zpoplatnění je zveřejněn na webových stránkách společnosti České dráhy, a.s. http://www.ceskedrahy.cz/nase-cinnost/ostatni-cinnosti-a-servis/zarizeni_sluzeb/-29800/. Náklady na zařízení služeb provozovaná Českými drahami, a.s. nejsou zahrnuty do nákladů, na jejichž základě Správa železnic stanovila cenu za použití přístupových komunikací pro cestující ve vlaku osobní dopravy. Vybavenost železniční stanice zařízeními služeb provozovanými společností České dráhy, a. s. nemá žádný vliv na zařazení železniční stanice do příslušné kategorie ve smyslu prvního a druhého odstavce tohoto článku. Správa železnic nenesе žádnou odpovědnost za správnost a aktualizaci informací o povaze, rozsahu a cenách služeb, zveřejněných na webových stránkách společnosti České dráhy a.s.

IV.4 **Základní cenou za plánované zastavení vlaku pro nástup a/nebo výstup cestujících Z_n^{pk} [Kč/zastavení*t]** se rozumí cena za jedno zastavení vlaku osobní dopravy pro nástup a/nebo výstup cestujících kalkulovaná v souladu se zásadami uvedenými v kapitole I. Pro období platnosti tohoto Prohlášení o dráze a pro jednotlivé kategorie stanic a zastávek platí následující základní ceny:

Kategorie stanic a zastávek pro výpočet cen za přístupové komunikace „n“	Základní cena Z_n^{pk} [Kč/zastavení*t]
11	0,11
12	0,07
13	0,05
14	0,05
15	0,04

IV.5 Hmotnost vlaku pro výpočet ceny za použití přístupových komunikací pro cestující ve vlaku osobní dopravy m_{pk} [t] je celková hmotnost vlaku M (viz článek II.4) snižena o hmotnost činných hnacích vozidel bez možnosti přepravy cestujících podle REVOZ a zaokrouhlená na celé tuny nahoru. Omezení limitem 405 tun se pro výpočet ukazatele m_{pk} nepoužije. Zdrojem informací o vozidlech zařazených ve vlaku jsou data, pořízená dopravcem v IS Compost v souladu s pravidly uvedenými v předpise SŽ Is10. Hmotnost vlaku slouží jako zástupné srovnávací měřítko pro diferenciaci zpoplatnění každého plánovaného zastavení vlaku osobní dopravy podle jeho obsaditelnosti.

IV.6 Plánovaný počet zastavení vlaku pro nástup a/nebo výstup cestujících N_{zn} rozhodující pro výpočet ceny za přístupové komunikace odpovídá parametrům přidělené trasy vlaku.

V. Zpracování informací ve výpočetním systému IS KAPO a odsouhlasení fakturovaných výkonů a cen za použití dráhy jízdou vlaku

V.1 Výpočet cen za použití dráhy jízdou vlaku se provádí prostřednictvím výpočetního systému Správy železnic IS KAPO pro všechny vlaky, které jely ve sledovaném fakturačním období. Výchozími podklady jsou údaje o objednané trase vlaku, vydané datové jízdni řády, parametry skutečně jedoucího vlaku a informace o plánovaném počtu zastavení vlaku osobní dopravy pro nástup a/nebo výstup cestujících. Tyto podklady jsou do IS KAPO importovány z provozních informačních systémů (podrobnosti jsou obsaženy v předpise SŽ Is10). Za správnost zadaných údajů do výpočetního systému Správy železnic včetně požadavku na aplikaci produktového faktoru P_3 nebo P_4 odpovídá pořizovatel (dopravce).

V.2 Subvlak je objektem výstupních informací z IS KAPO, který vzniká každou novou kombinací čísla vlaku, hmotnosti vlaku a hodnoty k_{ETCS} . Subvlak je jediným objektem, jehož parametry lze dosadit do vzorce pro výpočet ceny za použití dráhy jízdou vlaku. Subvlak neslouží k evidenci počtu zastavení vlaku a k výpočtu ceny za použití přístupových komunikací pro cestující ve vlaku osobní dopravy.

V.3 Odsouhlasení fakturovaných výkonů a cen za použití dráhy jízdou vlaku včetně ceny za přístupové komunikace mezi správou železnic a dopravcem se provádí prostřednictvím webové aplikace IS KAPO. Podrobnosti jsou uvedeny v předpise SŽ Is10. Při větším objemu dat lze v průběhu kalendářního měsíce provádět jejich kontrolu prostřednictvím pracovního dodacího listu ve formátu excel s periodicitou dohodnutou mezi obsluhou IS KAPO a pověřeným zaměstnancem dopravce.

V.4 Za formální odsouhlasení fakturovaných výkonů a cen před autorizací dat a vyhotovení podkladů pro vystavení faktury se považuje vypořádání připomínek ve webové aplikaci IS KAPO. Dopravce do 24:00 hod. 10. dne po skončení fakturovaného měsíce buď výkony a ceny odsouhlasí, nebo je povinen písemně sdělit důvody, z kterých tak odmítá učinit. Pokud Správa železnic na správnosti navržených podkladů pro fakturaci trvá, řídí se postup obou smluvních stran po vystavení a odeslání faktury obecně platnými právními předpisy.

V.5 Po uplynutí lhůty stanovené v článku V.4 provede obsluha IS KAPO autorizaci dat příslušného fakturačního období a zadá do informačního systému pokyn k vyhotovení měsíčního sumárního přehledu fakturovaných cen, rozčleněného podle jednotlivých produktových faktorů, které byly vlakům příslušného dopravce ve fakturačním měsíci přiřazeny. Sumární přehled dále obsahuje cenu za přístupové komunikace. Měsíční sumární přehled je dopravci zasílán spolu s fakturou.

Část D

Sankce za nevyužitou nebo odřeknutou přidělenou kapacitu dráhy celostátní

a regionálních drah provozovaných Správou železnic

I. Všeobecné informace a podmínky stanovení sankce za nevyužitou nebo odřeknutou přidělenou kapacitu

I.1. Důvody, na jejichž základě Správa železnic účtuje žadateli sankci za nevyužitou nebo odřeknutou přidělenou kapacitu, jsou uvedeny v kapitole 5.6.3 a 5.6.4 tohoto Prohlášení o dráze.

I.2 Správa železnic sleduje ve svých informačních systémech rozsah nevyužitou nebo odřeknutou přidělenou kapacitu každého z žadatelů, jimž byla kapacita přidělena. Pokud zjistí, že dopravce nevyužil nebo že žadatel odřekl kapacitu z důvodů podle článku I.1, zašle žadateli ke kontrole přehled nevyužitou nebo odřeknutou kapacitu z IS KAPO obsahující podrobnosti o jednotlivých trasách včetně vyčíslení odpovídající výše sankce, kterou mu hodlá fakturovat. Případné námítky podložené věcnými důvody může žadatel uplatnit do 5 pracovních dnů od doručení přehledu.

II. Fakturace sankce za nevyužitou nebo odřeknutou přidělenou kapacitu

Správa železnic fakturuje žadatelům sankce za nevyužitou nebo odřeknutou přidělenou kapacitu dráhy čtvrtletně (podrobnosti viz čl. 5.9.3). Přílohou faktury je Sumární přehled sankce za nevyužitou nebo odřeknutou přidělenou kapacitu dráhy za jednotlivé měsíce, v nichž je sankce uložena.

III. Výpočet sankce

Správa železnic vedena snahou motivovat dopravce odříkat kapacitu i v termínu kratším nežli jeden měsíc před jízdou vlaku vyhlašuje motivační koeficienty sankce za nevyužitou nebo odřeknutou přidělenou kapacitu a to ve výši uvedené v kapitole V. Lhůty uvedené v kapitole V. se počítají v hodinách od hodiny a minuty odjezdu z prvního bodu na síti Správy železnic podle přiděleného jízdního řádu. Výše sankce za nevyužitou nebo odřeknutou přidělenou kapacitu se stanoví součinem délky trasy v km (na 1 desetinné místo) a sazby sankce v Kč/km podle kapitoly IV. a příslušného koeficientu dle termínu odřeknutí kapacity uvedeného v kapitole V.:

$$S = M_x \times L \times N \quad [\text{Kč}]$$

- kde: **S** výsledná výše sankce za nevyužitou nebo odřeknutou kapacitu
M_x motivační koeficient (viz kapitola V.)
L délka trasy vlaku (viz část C článek II.3)
N sazba sankce za nevyužitou nebo odřeknutou přidělenou kapacitu (viz kapitola IV.)

IV. Sazby sankce za nevyužitou nebo odřeknutou přidělenou kapacitu

Sazby sankce za nevyužitou nebo odřeknutou přidělenou kapacitu

Sazba	Přiřazení	Kč/1 vlkm
N	Osobní a nákladní doprava	0,60

V. Motivační koeficienty sankce za nevyužitou nebo odřeknutou přidělenou kapacitu

Motivační koeficienty sankce za nevyužitou nebo odřeknutou přidělenou kapacitu

Koeficient	Přiřazení	Výše koeficientu
M ₁	30 a více dní před jízdou	0,00
M ₂	Méně než 30 ale 7 a více dní před jízdou	0,25
M ₃	Méně než 7 ale 3 a více dní před jízdou	0,50
M ₄	Méně než 3 dny před jízdou	1,00

Příloha "D"

Formulář pro žadatele, který není držitelem platné licence:

PROHLÁŠENÍ O VYUŽITÍ KAPACITY DRÁHY

Žadatel:

Identifikační údaje	Název:
	Adresa sídla:
	IČ:

Specifikace žádosti o trasu:

Manažer infrastruktury	Správa železnic, státní organizace Praha 1 - Nové Město, Dlážděná 1003/7, PSČ 110 00 IČ: 70994234	Období jízdního řádu	
-------------------------------	---	-----------------------------	--

Číslo smlouvy s žadatelem	Výchozí stanice	Cílová stanice	Kalendář dnů jízdy

Určený dopravce:

Identifikační údaje	Název:
	Adresa sídla:
	IČ:
	Číslo dopravce (kód RICS):

Prohlášení:

Výše jmenovaný určený dopravce tímto prohlašuje, že kapacitu dráhy, která bude přidělena na základě žádosti o trasu dle specifikace uvedené v tomto prohlášení, skutečně využije.

Za žadatele		Za určeného dopravce	
Jméno a příjmení:		Jméno a příjmení:	
Datum:		Datum:	
Podpis:		Podpis:	

Příloha "E"

FORMULÁŘ VNITROSTÁTNÍ STUDIE / ŽÁDOSTI O TRASU

Vedoucí dopravce		č.
------------------	--	----

Nákladní doprava	
------------------	--

Osobní doprava	
----------------	--

Období jízdního řádu	
----------------------	--

Název jednání, datum, místo	
-----------------------------	--

Datum :	
---------	--

Studie trasy	
--------------	--

Žádost o trasu	
----------------	--

Nabídka trasy	
---------------	--

Detailní název příloh

Typ žádosti	
Nová žádost	
Změna v průběhu konstrukce jízdního řádu	

Trasa vlaku

Komentář

Část dopravců

1. Požadované časy a parametry vlaku:

Druh vlaku (kombinovaná doprava, jednotlivé zásilky):

Číslo vlaku nebo jiná identifikace:

Jméno vlaku (existuje-li):

Kalendář jízdy (specifikace dnů od 1 do 7 a období platnosti)

2. Podrobný popis požadované trasy

Směr vlaku

Z:

Do :

Pč.	Č. vlaku	Čas příjezdu	Čas odjezdu	Stanice/dopr. bod	Parametry vlaku:	Jméno žadatele pro každý úsek trasy
					Max rychlost (km/h) Celk. Délka (včetně HV) Hmotnost(t) Nápr. tlak Hmotnost/metr (t) Řada HV Průjezdny průřez Způsob brzdění Brzdící (%) Přemostění záchranné brzdy Druh zastavení (Úkony, doba pobytu ...)	

3. Podrobnosti složení vlaku

Číslo vlaku nebo jiná identifikace

Čelo vlaku z

PČ	Žadatel	Pozn.	Řada vozu	kód	Poř. číslo	Číslo železnice	Z vlaku	Předchozí trasa	Z	Do	Navazující trasa	Na vlak	EWP č.

Poznámky

4. Časy pro přímé vozy - pouze pro osobní vlaky:



Přímé vozy z / do					Místo	Přímé vozy z / do					Odpovědný žadatel	
Číslo vlaku	Dny jízdy	Poznámky	Příjezd	Odjezd		Číslo vlaku	Dny jízdy	Poznámky	Příjezd	Odjezd		

5. Požadované přípoje:

Pro vlak	do	Přípoj pro	Komentář

Kontaktní údaje**Žadatelé:**

Odpovědní žadatelé (dopravci) za koordinovanou žádost:

Žadatelé (Kontaktní osoba: jméno, číslo telefonu, e- mail)	Z	Do	Podpis	E-Mail

Pozn.: Pouze žádosti podepsané (koordinované) všemi zúčastněnými žadateli obdrží harmonizované mezistátní odpovědi.

Provozovatelé infrastruktury (IM):**Potvrzení přijetí žádosti odpovědným provozovatelem infrastruktury****Název vedoucího IM:**

Provozovatel infrastruktury (Kontaktní osoba: jméno, číslo telefonu, e- mail)	Z	Do	Podpis	E-Mail

Potvrzení koordinované odpovědi dané žadatelům (Zúčastnění IM)

Provozovatel infrastruktury (Kontaktní osoba: jméno, číslo telefonu, e- mail)	Z	Do	Podpis	E-Mail

Kontaktní pouze OSS pro písemnou žádost

Provozovatel infrastruktury (Kontaktní osoba: jméno, číslo telefonu, e- mail)	
---	--

Příloha "F"

Vlaková rádiová zařízení

1 Základní a náhradní traťové rádiové spojení, nouzové spojení

1.1 Vlaková rádiová zařízení⁶⁾ na dráze provozované Správou železnic jsou používána jako základní nebo náhradní rádiové spojení nebo nouzové spojení.

1.2 Základním rádiovým spojením se rozumí takové rádiové spojení na dráze, které na trati vybavené příslušnou rádiovou infrastrukturou umožňuje s předepsanou kvalitou⁷⁾ jak plnohodnotnou hlasovou komunikaci mezi strojvedoucím a výpravčím⁸⁾ a mezi strojvedoucími navzájem, tak datovou komunikaci mezi pohyblivými a pevnými rádiovými zařízeními (pracujícími případně bez obsluhy).

1.3 Náhradním rádiovým spojením se rozumí rádiové spojení na dráze, které musí umožnit uskutečnění rádiového spojení strojvedoucího s výpravčím v jím řízené oblasti. K náhradnímu rádiovému spojení se smí používat pouze stanovené typy rádiových zařízení. Druh rádiové komunikace použitelné jako náhradní rádiové spojení určí provozovatel dráhy individuálně pro jednotlivé tratě s přihlédnutím k úrovni pokrytí příslušných rádiových úseků trati využitelným signálem. Náhradní rádiové spojení nesmí být trvale používáno místo základního rádiového spojení.

1.4 Nouzovým spojením na dráze se rozumí jakékoliv hlasové spojení včetně nouzového rádiového spojení, které umožní uskutečnění hlasové komunikace strojvedoucího s výpravčím příslušné řízené oblasti v případě vzniku poruchy nebo mimořádnosti v průběhu jízdy hnacího, řídicího nebo speciálního hnacího vozidla (dále jen „hnacího vozidla“), a to pouze do doby dojezdu vozidla do cílové stanice vlaku. Nouzové spojení nesmí být nikdy použito jako trvalá náhrada základního nebo náhradního rádiového spojení. Při použití nouzového spojení je maximální rychlost vlaku omezena na 100 km/h.

1.5 Rozhodujícím dokumentem určujícím aktuální vlakové rádiové zařízení použité jako základní nebo náhradní rádiové spojení, popř. nouzové spojení na jednotlivých tratích vybavených příslušnou infrastrukturou je tabulka č. 1 TTP. Informativně je vybavení jednotlivých tratí konkrétním vlakovým rádiovým zařízením rovněž uvedeno v Prohlášení o dráze, mapa M10.

1.6 Technické specifikace vlakových rádiových zařízení a zásady pro jejich realizaci na dráze provozované Správou železnic jsou uvedeny ve „Směrnici SŽDC č. 35, kterou se stanovují technické specifikace vlakových rádiových zařízení a zásady pro jejich přípravu a realizaci na železniční dopravní cestě ve vlastnictví státu“ v platném znění.

2 Používaná vlaková rádiová zařízení

2.1 Mobilní rádiová síť v systému GSM-R

Mobilní rádiová síť v systému GSM-R

Provozovatel	Prezentace sítě na mobilním terminálu		
Správa železnic, státní organizace	GSM-R CZ	nebo	230-98

⁶⁾ Viz § 71 vyhl. č. 173/1995 Sb., kterou se vydává dopravní řád drah.

⁷⁾ Pro GSM-R stanoveno projektem UIC EIRENE, specifikací funkčních požadavků (FRS) verze 8.0.0, prosinec 2015, a specifikací systémových požadavků (SRS) verze 16.0.0, prosinec 2015 (v době vydání tohoto Prohlášení o dráze), pro TRS stanoveno doporučením UIC č. 751-3.

⁸⁾ Pojem „výpravčí“ je v textu použit jako společný název pro zaměstnance s odbornou způsobilostí k organizování a řízení drážní dopravy. Pokud bude potřeba jednoznačně definovat zaměstnance, jsou použity definice podle předpisu SŽ D1 ČÁST PRVNÍ.

2.1.1 Systém GSM-R zajišťuje hlasovou komunikaci a přenos dat mezi pohyblivými účastnickými zařízeními (mobilní telefony, vozidlové terminály, datová rádiová zařízení) a pevnými účastníky (dispečerská pracoviště, pracoviště výpravčích apod.) a spojení s jinými sítěmi elektronických komunikací (železniční služební telefonní síť, veřejné pevné nebo mobilní sítě apod.).

2.1.2 Systém GSM-R pracuje v kmitočtovém pásmu 900 MHz a vychází ze standardu veřejných mobilních telefonních sítí GSM rozšířeného podle projektu UIC o další specifické železniční funkce, které jsou obsaženy v technické dokumentaci EIRENE. Systém je interoperabilní jako součást subsystému řízení a zabezpečení, třída A⁹⁾.

2.1.3 Na webové stránce Správy železnic www.spravazeleznic.cz jsou v odkazu "Dodavatelé/Odběratelé - Zajištění provozuschopnosti dráhy - Rádiové sítě" uvedeny::

- všeobecné provozní a obchodní podmínky neveřejných služeb elektronických komunikací poskytovaných v neveřejné mobilní telefonní síti GSM-R Správy železnic,
- způsob objednávání, vydávání a verifikace SIM karet,
- přehled koncových pohyblivých terminálů, pro které byl vydán souhlas s použitím výrobku na dráze v majetku České republiky a jejich provozování v systému GSM-R,

jakož i další provozní a organizační informace.

2.1.4 Tratě vybavené systémem GSM-R se označují návěstí „Připravte rádiové zařízení GSM-R k registraci, která se zpravidla umísťuje na zábrzdnu vzdálenost před návěstí „Změna rádiového systému“¹⁰⁾, jejíž návěst se umísťuje v místě, kde má dojít k registraci rádiového zařízení GSM-R do systému, a dále se umísťuje na státní hranici. Tratě odbočující z tratě vybavené systémem GSM-R, které nejsou vybavené jiným traťovým rádiovým spojením (systémem SRD nebo rádiovou sítí SRV), se označují návěstí „Konec rádiového systému GSM-R“¹⁰⁾.

2.1.5 Předpokládaný postup výstavby systému GSM-R je zveřejňován na webové stránce Správy železnic www.spravazeleznic.cz v odkazu "Dodavatelé/Odběratelé - Zajištění provozuschopnosti dráhy - Rádiové sítě".

2.1.6 Na některých tratích může být pro spojení pohyblivých účastníků (vybavených terminály systému GSM-R) s pevnými účastníky využít tzv. národní roaming ve veřejné mobilní telefonní síti GSM některého operátora. V takovém případě však není zaručeno dostatečné a spolehlivé pokrytí dopraven a tratí rádiovým signálem a nemusí být dostupné některé funkce systému GSM-R, zejména funkce nouzového volání (REC – *Railway Emergency Call*), skupinového volání (*Group Call*) a adresace podle místa (LDA – *Location Depending Addressing*).

2.1.7 Seznam zahraničních provozovatelů systémů GSM-R, se kterými jsou ke dni vydání tohoto Prohlášení uzavřeny dohody o propojení sítí a mezinárodním roamingu:

Seznam zahraničních provozovatelů systémů GSM-R

Provozovatel	Indikace sítě na terminálu		
Deutsche Bahn AG, DB-Netz, Německo	GSM-R D	nebo	262-10
Österreichische Bundesbahnen, Rakousko	GSM-R A		232-91
ProRail, Nizozemí	GSM-R NL		204-21
Železnice Slovenskej republiky, Slovensko	GSM-R SK		231-99
Maďarské železnice MÁV, Maďarsko	GSM-R HU		216-99
Rete Ferroviaria Italiana (RFI), Itálie	GSM-R I		222-30
SŽ Infrastruktura, Slovinsko	GSM-R SI		293-10
INFRABEL, Belgie*)	GSM-R-B		206-2

⁹⁾ Vyhl. č. 352/2004 Sb., o provozní a technické propojenosti evropského železničního systému; směrnice Evropského parlamentu a Rady (EU) 2016/797 o interoperabilitě železničního systému v Evropské unii a nařízení Komise (EU) 2016/919 o technické specifikaci pro interoperabilitu týkající se subsystému „Řízení a zabezpečení“ železničního systému v Evropské unii.

¹⁰⁾ Viz čl. 146 předpisu SŽ D1 ČÁST PRVNÍ.

Provozovatel	Indikace sítě na terminálu		
PKP - Polskie Linie Kolejowe, Polsko*)	GSM-R PL		260-9

*) Ode dne vyhlášení

Aktuální přehled roamingových partnerů je uveden na webové stránce Správy železnic www.spravazeleznic.cz v odkazu "Dodavatelé/Odběratelé - Zajištění provozuschopnosti dráhy - Rádiové sítě".

2.1.8 V infrastrukturní části rádiové sítě GSM-R CZ je implementována národní aplikace „Funkce STOP v systému GSM-R“ dle technické specifikace SŽDC č. TS 3/2014-S, umožňující obsluhu dráhy aktivovat ve zvolené oblasti vzdálené zastavení jízdy hnacích vozidel, jejichž vozidlové radiostanice jsou propojeny prostřednictvím lokomotivního adaptéru s hlavním ventilem průběžného brzdového systému a jsou osazeny SIM-kartou rádiové sítě GSM-R CZ. V případě, kdy je vozidlová radiostanice přihlášená ve veřejné mobilní telefonní síti GSM některého operátora v rámci tzv. národního roamingu (viz č. 2.1.6) není využití „Funkce STOP v systému GSM-R“ možné.

2.1.9 Aktuální verze "Provozního řádu GSM-R" je uložena na portálu Provozování dráhy ve složce "Rádiový provoz".

2.2 Traťový rádiový systém SRD

2.2.1 Systém SRD zajišťuje hlasovou komunikaci zaměstnance řízení provozu, zaměstnance dopravce, případně dalších osob zúčastněných na řízení a organizování drážní dopravy a jejím provozování se strojvedoucím hnacího vozidla a přenos kódovaných informací (příkazy, hlášení).

2.2.2 Systém SRD respektuje základní funkce vyplývající z příslušných ustanovení doporučení UIC 751-3 a pracuje v kmitočtovém pásmu 450 MHz. Systém je interoperabilní jako součást subsystému řízení a zabezpečení, třída B⁴).

2.2.3 Použité kanálové skupiny systému SRD se na trati označují návěstí „Přepněte kanálovou skupinu“¹¹⁾, jejíž návěstidlo se umísťuje do místa, kde dochází obsluhou vozidlové radiostanice ke změně použité kanálové skupiny nebo ke změně rádiového systému (GSM-R nebo rádiové sítě SRV) na SRD. Tratě odbočující z tratě vybavené systémem SRD, které nejsou vybavené jiným vlakovým rádiovým zařízením (systémy GSM-R nebo rádiová síť SRV), se označují návěstí „Konec rádiového systému“¹²⁾.

2.2.4 Na webové stránce Správy železnic www.spravazeleznic.cz v odkazu "Dodavatelé/Odběratelé - Zajištění provozuschopnosti dráhy - Rádiové sítě", je uveden přehled vozidlových radiostanic, pro které byl vydán souhlas s použitím výrobku na dráze v majetku České republiky a jejich provozování v systému SRD. Příslušné radiostanice, včetně dokumentace jejich osazení do stávajících vozidel, podléhají schvalovacímu řízení jako změna na drážním vozidle.

2.2.5 Vozidlová radiostanice systému SRD může být vybavena rovněž pro komunikaci v rádiovém pásmu 150 MHz (pro potřeby rádiového provozu v jiných traťových nebo v místních rádiových sítích).

2.2.6 Systém SRD může být v případě potřeby (např. realizace dálkového ovládní zabezpečovacího zařízení apod.) a dočasně (do doby zřízení sítě GSM-R) vybudován i na dalších tratích – oznámení s uvedením data účinnosti zveřejní Správa železnic na portále Provozování dráhy s šestiměsíčním předstihem.

¹¹⁾ Viz čl. 146 předpisu SŽ D1 ČÁST PRVNÍ.

¹²⁾ Viz čl. 146 předpisu SŽ D1 ČÁST PRVNÍ.

2.2.7 Rádiová síť SRD může být využívána pouze na základě "Oprávnění k využívání kmitočtů a sítí (OVKS)", které vydává Centrum telematiky a diagnostiky.

2.2.8 Aktuální verze "Provozních řádů SRD" jsou uloženy na portálu Provozování dráhy ve složce "Rádiový provoz".

2.3 Simplexní spojení v pásmu 150 MHz

2.3.1 Systém simplexního spojení v pásmu 150 MHz zajišťuje rádiové spojení na vybraných tratích (zpravidla tratě regionálního charakteru) mezi výpravčím (dispečerem) a strojvedoucím, a to v dosahu základnové radiostanice umístěné v příslušné dopravně (rádiová síť SRV) a také spojení zaměstnanců zúčastněných na provozování drážní dopravy v místních rádiových sítích (MRS). Systém není interoperabilní.

2.3.2 Pro místní rádiové sítě (MRS) zajišťuje systém pokrytí vybraných dopraven rádiovým signálem prostřednictvím základnových radiostanic, pokrytí navazujících traťových úseků není pro tyto sítě zaručeno. Pro vlakové rádiové sítě (SRV) je pokrytí dopraven a přilehlých traťových úseků zajištěno v souladu se Směrnicí č. 35 (Technické specifikace vlakových rádiových zařízení).

2.3.3 Na straně železniční infrastruktury jsou používány radiostanice
- buď s tónovou selektivní volbou v relaci vlak → výpravčí a volbou hlasem ve směru na vlak, nebo
- s volbou hlasem kteréhokoliv účastníka.

2.3.4 Použité simplexní kmitočty se na trati označují návěstí „Přepněte kanálovou skupinu“⁸⁾.
Tratě odbočující z tratě vybavené rádiovou sítí SRV, které nejsou vybavené jiným traťovým rádiovým systémem (systémy GSM-R, SRD), se označují návěstí „Konec rádiového systému“⁹⁾.

2.3.5 Systémy simplexního spojení v pásmu 150 MHz se pro řízení drážní dopravy na trati nově zřizují jen výjimečně a pouze v odůvodněných případech.

2.3.6 V železničním provozu jsou dále používány místní simplexní rádiové sítě v pásmu 150 MHz pro řízení některých technologických postupů (řízení posunu, soupis vozů, vozmistři, údržba a opravy tratí apod.). Toto spojení je zde uvedeno pro úplnost a je zřizováno podle potřeby buď provozovatelem dráhy, nebo jednotlivými provozovateli drážní dopravy.

2.3.7 Rádiová zařízení v pásmu 150 MHz pracující s kanálovou roztečí 25 kHz se nesmí na území ČR používat.

2.3.8 Simplexní rádiové sítě (SRV a MRS) v pásmu 150 MHz mohou být využívány pouze na základě Oprávnění k využívání kmitočtů a sítí (OVKS), které vydává Centrum telematiky a diagnostiky.

2.3.9 Aktuální verze "Provozních řádů SRV" jsou uloženy na portálu Provozování dráhy ve složce "Rádiový provoz".

3 Podmínky přístupu na dráhu

3.1 Hnací vozidla pohybující se na trati vybavené infrastrukturní částí vlakového rádiového zařízení (systém GSM-R, systém SRD, nebo rádiová síť SRV) musí být vybavena terminálem umožňujícím základní rádiové spojení, a to jak pro hlasovou komunikaci mezi strojvedoucím a osobami podílejícími se na organizování a řízení drážní dopravy, tak pro obousměrný přenos relevantních signálů, povelů, hlášení nebo dat mezi železniční infrastrukturou a hnacími vozidly, tedy terminálem plně kompatibilním a spolupracujícím během pobytu na trati a v dopravnách ve všech funkcích s infrastrukturní částí použitého vlakového rádiového zařízení.

3.2 Na tratích s organizováním a řízením drážní dopravy podle předpisu SŽ D4, na kterých je instalováno specifické technické zařízení (dále jen „radioblok“¹³) musí být hnací vozidla vybavena terminálem zajišťujícím plnohodnotnou komunikaci a spolupráci hnacího vozidla s radioblokem od data uvedení radiobloku do trvalého provozu.

3.3 Je-li na hnacím vozidle jako terminál přechodně použit mobilní telefon (v rádiové síti GSM-R) nebo přenosná radiostanice (v systémech SRD nebo v rádiové síti SRV), musí být takový terminál připojen na pevnou vnější anténu hnacího vozidla, hlavní napájení musí být z dobíjené palubní baterie hnacího vozidla a terminál musí pracovat s vysokofrekvenčním výkonem 8 W v systému GSM-R, resp. 5 až 10 W v systémech SRD nebo v rádiové síti SRV. Bez připojení na pevnou vnější anténu a hlavní napájení hnacího vozidla se považuje mobilní telefon GSM-R nebo přenosná radiostanice pouze za nouzové rádiové spojení (Vyhl. 173/1995 Sb., §71, odst. 4).

3.4 Hnací vozidlo, jehož rádiové zařízení neumožňuje na pojížděné trati uskutečnění základního rádiového spojení (např. z důvodu poruchy zařízení, opravy infrastruktury, nevybavení zařízením z důvodů mimořádností v dopravě – odklony apod.), musí být vybaveno prostředkem pro umožnění náhradního rádiového spojení (pokud je na dráze zřízeno) nebo nouzového rádiového spojení popř. nouzového spojení.

3.5 Nelze-li z hnacího vozidla navázat základní rádiové spojení, musí strojvedoucí před vjezdem do řízené oblasti (mezistaničního úseku) seznámit příslušného výpravčího nebo dispečera (který je uveden v Provozním řádu příslušné rádiové sítě) s rozsahem stávajících komunikačních možností vlaku. Výpravčí nebo dispečer stanoví způsob rádiové komunikace v náhradním rádiovém spojení (pokud je na dráze zřízeno). O stanoveném způsobu rádiové komunikace vyrozumí výpravčí nebo dispečer osoby podílející se na řízení a organizování drážní dopravy, kterých se uvedená problematika týká. Při náhradním rádiovém spojení dispečerů, výpravčích a strojvedoucích používají rovněž volací značky přidělené použitému náhradnímu rádiovému spojení.

3.6 Pokud hnací vozidlo nespĺňuje ani podmínky pro náhradní rádiové spojení, nesmí být do řízené oblasti (mezistaničního úseku) vybavené infrastrukturou vlakového rádiového zařízení vypraveno. Dojde-li k náhlé ztrátě funkčnosti základního nebo náhradního rádiového spojení v době, kdy je vlak (PMD) používá, je strojvedoucí povinen o této skutečnosti neprodleně informovat příslušného zaměstnance řízení provozu, který řídí úsek, v němž se vlak (platí i pro PMD) nachází, aby byly sjednány podmínky další jízdy podle článku 1.4. Přílohy "F" tohoto Prohlášení o dráze nebo tohoto článku.¹⁴

3.7 Speciální hnací vozidla (SHV) využívají v době zařazení do dopravního režimu „vlak nebo PMD“ pro spojení s výpravčím nebo dispečerem základní rádiové spojení podle pojížděné trati. V případě, že konstrukce SHV neumožňuje zabudování vozidlové části příslušného rádiového systému používaného na uvedené trati nebo je v poruše, může být použito, po předchozím souhlasu příslušného výpravčího nebo dispečera, náhradního rádiového spojení na dráze (viz čl. 3.5). Pro jízdu SHV v režimu "PMD" v takovém případě dále platí i ustanovení předpisu SŽ D1 ČÁST PRVNÍ a Provozního řádu příslušné traťové rádiové sítě.

3.8 Pro potřeby rádiového spojení historických hnacích a historických speciálních hnacích vozidel, která budou použita pro jízdu mimořádných historických nebo nostalgických vlaků za účelem oslav, výročí či propagace železniční dopravy a souvisejícího návozu a odvozu souprav na takové vlaky nebo pro jízdu takového vozidla do nebo z opravy či jízdu do nebo z místa jeho

¹³ **Radioblokem** se rozumí technické zařízení umožňující řízení a kontrolu vlakové dopravy ve vymezené oblasti, formou autentizovaných povolení k jízdě, předávaných hnacím a řídicím vozidlům prostřednictvím rádiové sítě s datovým přenosem informací a s následnou kontrolou jízdy těchto vozidel podle vydaných povolení.

¹⁴ Vrcholově tuto povinnost strojvedoucího upravuje: Směrnice EU - TSI 995, Dodatek B, čl. 8 a zákon č. 266/1994 Sb v platném znění čl. 49b odst. 4.

deponování, se ustanovení odst. 3.1 a 3.3 nevztahuje. Takové vozidlo, příp. souprava však musí být vždy vybaveny alespoň nouzovým rádiovým spojením nebo nouzovým spojením pro komunikaci výpravčího se strojvedoucím, popř. i se členy vlakového doprovodu. Způsob komunikace, resp. volací čísla uvede dopravce v požadavcích na přidělení kapacity dráhy nebo v příslušné systémové aplikaci provozovatele dráhy, které se těchto jízd týkají a mají k nim přístup zaměstnanci řízení provozu a organizování drážní dopravy provozovatele dráhy.

3.9 Odchylně od čl. 3.1 není implementace „Funkce STOP v systému GSM-R“ dle čl. 2.1.8 na hnacích vozidlech podmínkou přístupu na dopravní cestu provozovanou Správou železnic, její používání upravují místně příslušné Provozní řády vlakového rádiového zařízení.

4 Souhlas s použitím výrobku na dráze provozované Správou železnic

4.1 Pro provozované terminály vlakových rádiových zařízení musí být vydán souhlas Správou železnic s použitím výrobku na dráze provozované Správou železnic.

4.2 Postup získání souhlasu upravuje „Směrnice SŽDC č. 34 pro uvádění do provozu výrobků, které jsou součástí sdělovacích a zabezpečovacích zařízení a zařízení elektrotechniky a energetiky na dráze ve vlastnictví státu“, která je zveřejněna na portále Provozování dráhy.

4.3 Požadavek vydání souhlasu k použití ve smyslu odstavce 4.1 se nevztahuje na mobilní terminály GSM-R, pokud jsou řádně uvedeny do provozu v souladu s platnými právními předpisy.

5 Závěrečná ustanovení

5.1 U tratí, které nejsou k datu vydání tohoto Prohlášení o dráze vybaveny žádnou infrastrukturní částí vlakového rádiového zařízení, bude (po jejich vybavení vlakovým rádiovým zařízením) konkrétní datum zahájení rutinního provozu oznámeno na portále Provozování dráhy s šestiměsíčním předstihem.

5.2. U tratí, kde se infrastrukturní část vlakového rádiového zařízení bude měnit, bude konkrétní datum ukončení provozu původního vlakového rádiového zařízení oznámeno na portále Provozování dráhy s šestiměsíčním předstihem.

5.3 Na tratích, kde je nahrazováno dosavadní vlakové rádiové zařízení novým digitálním systémem GSM-R, budou tam, kde to bude technicky možné, oba rádiové systémy provozovány souběžně nejvýše po dobu **dvou měsíců** od data zprovoznění systému GSM-R. V takovém případě platí povinnost vybavení daná čl. 3.1 přiměřeně, tedy hnací vozidla (SHV) musí být po přechodné období vybavena vozidlovou radiostanicí plně kompatibilním alespoň s jedním z použitých rádiových systémů.

5.4 Na pohraničních tratích, kde je na straně Správy železnic vybudován systém GSM-R a na zahraniční straně takový systém dosud zřízen není, mohou být hnací vozidla (SHV) a řídicí vozy, registrované v zahraničí, pro komunikaci na síti Správy železnic vybaveny odchylně od odst. 3.1 pouze přenosným terminálem GSM-R, nesplňujícím podmínky uvedené v bodu 3.3. Takový přenosný terminál je, v souladu s Vyhl. č. 173/1995 Sb., §71, odst. 4, považován vždy jen za nouzové rádiové spojení. Uvedená odchylka platí pouze pro jízdy mezi státní hranicí a první stanicí na síti Správy železnic. Provozní a organizační záležitosti upravují „Mezinárodní pohraniční ujednání“ a dále Provozní řád vlakového rádiového systému GSM-R, příslušný Provozní řád rádiové sítě SRD a ZDD příslušných dopraven.

Příloha "G"

Společný vzor pro popis zařízení služeb

Česká verze

Článek 5 odstavec 2 Prováděcího nařízení Komise (EU) 2017/2177 ze dne 22. listopadu 2017 o přístupu k zařízením služeb a k službám souvisejícím s železniční dopravou říká, že provozovatelé infrastruktury poskytnou společný vzor, jenž mohou provozovatelé zařízení služeb používat pro předložení informací a který do 30. června 2018 vypracuje železniční odvětví ve spolupráci s regulačními subjekty. Vzor bude podle potřeby revidován a aktualizován.

Tento společný vzor pro popis zařízení služeb je výsledkem řešení navrženého asociací RNE a IRG-Rail ve spolupráci a železničním sektorem a je zaměřen na podporu provozovatelů zařízení služeb při vytváření popisu zařízení služeb v souladu s požadavky Prováděcího nařízení Komise (EU) 2017/2177. Provozovatelé zařízení služeb mohou použít tento společný vzor pro popis zařízení služeb nebo mohou vytvořit svůj vlastní vzor pro publikaci informace o zařízení služeb na svých webových stránkách nebo na společném webovém portále v souladu s požadavky platné legislativy.

Pro použití tohoto společného vzoru pro popis zařízení služeb platí následující vysvětlivky:

- Uvedení údajů psaných standardním písmem je vždy povinné podle článku 4 odst. 2 Prováděcího nařízení Komise (EU) 2017/2177;
- Uvedení údajů psaných kurzívou je povinné podle Prováděcího nařízení Komise (EU) 2017/2177;
- Písmena v závorkách odkazují na příslušné odstavce článku 4 nebo jiná ustanovení Prováděcího nařízení Komise (EU) 2017/2177;
- Na uvedení údajů označených * mohou být uděleny výjimky regulačními úřady;
- Všechny ostatní informace jsou nepovinné.

Společný vzor pro popis zařízení služeb

Číslo kapitoly	Nadpis	Implementační příručka	Doporučený text
	ZÁZNAM O ZMĚNÁCH	Zde se uvedou všechny přechodí změny tohoto popisu zařízení včetně krátkého popisu obsahu těchto změn	
	OBSAH		
1	Obecné informace		
1.1	Úvod	<ul style="list-style-type: none"> Vysvětlíte účel tohoto dokumentu Uveďte název a typ zařízení služeb podle přílohy II. Směrnice 2012/34 Uveďte stručnou prezentaci zařízení služeb Uveďte, kde je dokument zveřejněn 	<p>[Provozovatel zařízení služeb] vytvořil tento popis zařízení služeb v souladu s požadavky Prováděcího nařízení Komise (EU) 2017/2177.</p> <p>[název zařízení služeb] je (vyber jedno nebo více kategorií od a) po i) z přílohy II Směrnice 2012/34)</p> <p>[Provozovatel zařízení služeb] je společnost, která se věnuje (uveďte stručnou prezentaci provozovatele zařízení služeb).</p> <p>Tento popis zařízení služeb je zveřejněn na www.xxxxxx.xx</p>
1.2	Provozovatel zařízení služeb	Jméno, adresa a kontaktní údaje všech provozovatelů zařízení služeb (b) Pokud je zařízení služeb provozováno více jak jedním provozovatelem nebo kde jsou služby poskytovány více jak jedním poskytovatelem musí být uvedeno, zda je nutno podat samostatné žádosti o využití zařízení služeb nebo poskytnutí služeb (g)*	
1.3	Platnost a změny	<ul style="list-style-type: none"> Uveďte datum platnosti dokumentu Popište, jak je dokument aktualizován 	<p><i>Příklady:</i></p> <ul style="list-style-type: none"> <i>Tento dokument je aktualizován jednou ročně v čase publikace prohlášení o dráze, pokud změny v jeho obsahu nevyžadují mimořádné aktualizace.</i> <i>Tento dokumenty je aktualizován každý rok dne XX.YY pokud změny jeho obsahu nevyžadují mimořádnou změnu.</i> <i>Tento dokument je aktualizován podle potřeby.</i>
2	Služby		
2.X	Název služby	<ul style="list-style-type: none"> Popis služeb souvisejících s železniční dopravou, které jsou poskytovány na zařízení služeb a jejich typ (doplňkové, pomocné) (d). viz také příloha II Směrnice 2012/34/EU <i>Alternativně je také možno uvést odkaz na webové stránky, kde jsou všechny relevantní informace publikovány</i> <p>X znamená počet poskytovaných služeb</p>	
3	Popis zařízení služeb		
3.1	Seznam všech lokalit	<ul style="list-style-type: none"> Pokud je to účelné, uveďte seznam všech lokalit kde jsou služby související s železniční dopravou poskytovány (a) <p>[Pozn.: Pokud je možné integrovat všechny informace z podkapitol 3.X do jedné tabulky uvnitř kapitoly 3.1 (každý řádek odpovídá jedné lokalitě a různé sloupce odkazující na "Umístění", "Otevírací hodiny", "Technické charakteristiky" a "Plánované změny v technických charakteristikách"), není zapotřebí zahrnutí podkapitol 3.X]</p>	<p>V případě, že zařízení služeb je jen v jedné lokalitě:</p> <ul style="list-style-type: none"> Toto zařízení služeb se vyskytuje jen v jedné lokalitě. <p>V případě složitých zařízení služeb, jejichž provozovatelé již zveřejnili informace, splňují požadavky Prováděcího nařízení Komise (EU) 2017/2177 se uvede::</p> <ul style="list-style-type: none"> Seznam lokalit je uveden na www.xxxxxxxxxx <p>Popis těchto lokalit je uveden na www.xxxxxxxx [v tomto případě kapitoly 3.2 až 3.X mohou být vynechány]</p>

Číslo kapitoly	Nadpis	Implementační příručka	Doporučený text
3.X	Název lokality X	<ul style="list-style-type: none"> X je zástupný symbol, takže kapitoly o každé lokalitě mohou být očíslovány konzistentně. <p>Pokud je zařízení služeb pouze v jedné lokalitě, číslování kapitoly bude ukončeno 3.2.4. Pokud je zařízení služeb ve dvou lokalitách, číslování kapitol skončí 3.3.4.</p>	
3.X.1	Lokalita	<ul style="list-style-type: none"> Popis lokality, kde je umístěno zařízení služeb 	<p>Příklady:</p> <ul style="list-style-type: none"> GPS souřadnice lokality Popis cesty k zařízení služeb Popis cesty po silnici Místo, kde je zařízení služeb napojeno na železniční síť, včetně názvu stanice pokud je napojeno ve stanici
3.X.2	Provozní doba	<ul style="list-style-type: none"> Provozní doba zařízení služeb v dané lokalitě 	<p>Příklady:</p> <ul style="list-style-type: none"> Provozní doba <ul style="list-style-type: none"> Pondělí – Pátek Sobota – Neděle Provozní doba o dnech pracovního volna <ul style="list-style-type: none"> Státní svátky Provozní doba jednotlivých služeb (a) <ul style="list-style-type: none"> Pondělí – Pátek Sobota – Neděle prázdninová otevírací doba státní svátky
3.X.3	Technické vybavení	<ul style="list-style-type: none"> Tam kde je to účelné se uvede technický popis zařízení služeb v dané lokalitě 	<p>Příklady:</p> <ul style="list-style-type: none"> Technické charakteristiky Soukromá dráha: Počet a délka kolejí (TEN-T parametry) Vlečky: Počet s délkou kolejí (TEN-T parametry) Koleje pro posun a sestavu vlaků: Počet a délka kolejí (TEN-T parametry) Technické zařízení pro nakládku a vykládku: Vybavení (jeřáby, rampy, zdvihací zařízení) Technické zařízení pro mytí a čištění Technické zařízení pro údržbu Skladovací plocha (m²)
3.X.4	Plánované změny technického vybavení	<ul style="list-style-type: none"> Informace o změnách technických charakteristik a dočasných kapacitních omezeních zařízení služeb, které by mohly mít významný dopad na provoz zařízení služeb, včetně plánovaných prací (I)* 	<p>Příklady:</p> <ul style="list-style-type: none"> Podrobnosti o oznámených investicích <ul style="list-style-type: none"> Seznam projektů Umístění Charakter projektu Datum zahájení a ukončení prací
4	Ceny		
4.1	Informace o cenách	<ul style="list-style-type: none"> informace o cenách za přístup k zařízením služeb a za využití každé služby související s železniční dopravou, která je v nich poskytována (m) 	
4.2	Informace o slevách	<ul style="list-style-type: none"> informace o zásadách systémů slev nabízených žadatelům při dodržení požadavků na obchodní tajemství (n)* 	
5	Podmínky přístupu		

Číslo kapitoly	Nadpis	Implementační příručka	Doporučený text
5.1	<i>Právní podmínky</i>	<ul style="list-style-type: none"> • <i>Informace o tom, zda je nutné uzavírat smlouvu, mít nějaké potvrzení nebo pojištění</i> • <i>Vzorové smlouvy o přístupu a obecné smluvní podmínky (přínejmenším v případech zařízení služeb provozovaných a služeb souvisejících s železniční dopravou poskytovaných provozovateli přímo nebo nepřímo ovládanými kontrolujícím subjektem) (i)*</i> 	
5.2	<i>Technické podmínky</i>	<ul style="list-style-type: none"> • <i>Tam kde je to vhodné se uvede popis technických podmínek, které musí splňovat drážní vozidla pro přístup k zařízení služeb</i> 	<i>Příklady:</i> <ul style="list-style-type: none"> • <i>Typ drážního vozidla</i> • <i>Maximální délka vlaku, rozchod, hmotnost</i>
5.3	Samoobslužný způsob využití služeb souvisejících s železniční dopravou	<ul style="list-style-type: none"> • možnost využití služeb souvisejících s železniční dopravou samoobslužným způsobem a podmínky, které pro ni platí (e)* 	
5.4	IT systémy	<ul style="list-style-type: none"> • informace o podmínkách používání IT systémů provozovatele, musí-li žadatelé tyto systémy používat, a pravidla týkající se ochrany citlivých a obchodních údajů (j)* 	
6	Přidělování kapacity		
6.1	Žádosti o přístup k zařízení služeb nebo o služby	<ul style="list-style-type: none"> • <i>Informace o postupech pro podání žádosti o přístup k zařízení služeb nebo ke službám poskytnutým v zařízení služeb nebo k obojímu, včetně lhůt pro podání žádostí a lhůt pro vyřízení těchto žádostí f)* a (článek 8)*</i> • <i>u zařízení služeb provozovaných více než jedním provozovatelem nebo v případě, že služby související s železniční dopravou jsou poskytovány více než jedním provozovatelem, musí být uvedeno, zda je třeba předložit samostatné žádosti o přístup k zařízením služeb a o tyto služby; g) *</i> • <i>informace o minimálním obsahu a formátu žádosti o přístup k zařízení služeb a ke službám souvisejícím se železniční dopravou nebo vzor pro takovou žádost (h) *</i> 	
6.2	Vyřízení žádosti	<ul style="list-style-type: none"> • <i>Popis vyřízení žádosti (Článek 9)*</i> • <i>Popis způsobu koordinace žádostí a regulačních opatření uvedených v článku 10 a prioritních kritérií uvedených v článku 11 (k)*</i> 	
6.3	Informace o dostupné kapacitě a dočasných omezeních kapacity	<ul style="list-style-type: none"> • <i>Informace o dočasných kapacitních omezeních zařízení služeb, které by mohly mít významný dopad na provoz zařízení služeb, včetně plánovaných prací (l)*</i> 	

English version

Article 5 (2) of Implementing Regulation 2017/217 states that 'Infrastructure managers shall provide a common template to be developed by the railway sector in cooperation with regulatory bodies by 30 June 2018 that operators of service facilities may use to submit the information.'

This Common Template for Service Facilities is the result of a solution developed by RNE and IRG-Rail in cooperation with the railway sector and is aimed at supporting the Service Facilities Operators (SFO) in producing the information documents according to the requisites of Implementing Regulation 2017/2177. SFOs can choose to adopt this common template or develop their own specific template, to be published on their own website or a common portal, as long as the legal requisites are met.

While using this template, the following legend is applicable (this segment is for the consideration of the editor only and should not be featured in the SF document):

Requirements in standard font are mandatory in any case according to Article 4 (2) IR 2017/2177

Requirements in italics are mandatory where applicable according to IR 2017/2177

Letters in brackets refer to the IR 2017/2177 applicable paragraphs of article 4 or other identified articles.

Exemptions may be granted by the Regulatory Bodies (RBs) on a case by case basis for requirements marked with *

All the rest of the information is optional.

Common Template for Service Facilities

Chapter number	Heading	Implementation guide	Suggested text
	VERSION CONTROL	All previous versions of this information should be identified, together with a short description of the changes	
	TABLE OF CONTENTS		
1	General Information		
1.1	Introduction	<ul style="list-style-type: none"> Explain the purpose of this document Identify the SF name and type according to Directive 2012/34 Annex II Give a brief presentation of the SF State where the document is published 	<p>SF name] produced this SF document as required by EC Implementing Regulation 2017/2177. [SF name] is a (choose one or more categories from a) to i) from Directive 2012/34 Annex II) [SF name] is a company dedicated to ... (give a brief presentation of the SF)</p> <p>This SF document is published at www.xxxxxx.xx</p>
1.2	Service Facility operator	<ul style="list-style-type: none"> Name, address and contact details for all SF operators (b) If the SF is operated by more than one operator or where rail-related services are provided by more than one operator, an indication shall be given as to whether separate requests for access to the facilities and for those services need to be submitted (g)* 	
1.3	Validity period and updating process	<ul style="list-style-type: none"> State the dates of the period of validity of the SF document Describe how the SF document is updated 	<p><i>Examples:</i></p> <ul style="list-style-type: none"> <i>This document is updated yearly at the time of the Network Statement publication, unless changes in its content require extraordinary updates</i> <i>This document is updated yearly at XX of XXXXX, unless changes in its content require additional updates</i> <i>This document is updated when necessary.</i>
2	Services		
2.X	Name of service	<ul style="list-style-type: none"> Description of all rail-related services, which are supplied in the SF, and their type (basic, additional or ancillary) (d). See also Annex II of Directive 2012/34/EU Alternatively, publish a link to a website which provides all relevant information X refers to the number of provided services 	
3	Service Facility description		
3.1	List of all installations	<ul style="list-style-type: none"> Where relevant, the list of all installations in which rail-related services are supplied (a) <p>[Note: If it is possible to integrate all information of the 3.X subchapters into a single table inside 3.1 (each line corresponding to an installation and the different columns referring to 'Location', 'Opening hours', 'Technical characteristics' and 'Planned changes in technical characteristics'), then the inclusion of subchapters 3.X shall not be necessary]</p>	<p>In the case of a SF with just one installation:</p> <ul style="list-style-type: none"> This SF consists of only one installation. <p>In the case of highly complex SFs that have already published information for their SFs meeting the requirements of IR 2017/2177:</p> <ul style="list-style-type: none"> The list of installations is published at www.xxxxxxxxxxxx <p>The description of these installations is published at www.xxxxxxxxxx [in this case chapters 3.2 to 3.X may be omitted]</p>
3.X	Name of installation X	<ul style="list-style-type: none"> X is a placeholder, so the chapters per installation can be numbered in a consistent way. If the SF has only one installation, the chapter numbering will end with 3.2.4. If the SF has two installations, the chapter numbering will end with 3.3.4. 	

Chapter number	Heading	Implementation guide	Suggested text
3.X.1	Location	<ul style="list-style-type: none"> • Installation location 	<p>Examples:</p> <ul style="list-style-type: none"> • GPS coordinates of the installation • How to find the installation • Road access • Location of the connection to the main railway infrastructure, including where relevant the name of the connecting railway station
3.X.2	Opening hours	<ul style="list-style-type: none"> • • Installation opening hours 	<p>Examples:</p> <ul style="list-style-type: none"> • Opening hours <ul style="list-style-type: none"> ○ Monday – Friday ○ Saturday – Sunday ○ Holiday opening hours ○ Festive period, bank holidays • Operating times of particular services (a) <ul style="list-style-type: none"> ○ Opening hours ○ Monday – Friday ○ Saturday – Sunday ○ Holiday opening hours ○ Festive period, bank holidays
3.X.3	Technical characteristics	<ul style="list-style-type: none"> • Where relevant, a description of the technical characteristics of the installation 	<p>Examples:</p> <ul style="list-style-type: none"> • Technical Parameters • Private branch line: Number and length of tracks (TEN-T parameters) • Sidings: Number and length of tracks (TEN-T parameters) • Shunting and marshalling tracks: Number and length of tracks (TEN-T parameters) • Technical equipment for loading and unloading: Equipment (cranes, ramps, stackers) • Technical equipment for washing • Technical equipment for maintenance • Storage area (m2)
3.X.4	Planned changes in technical characteristics	<ul style="list-style-type: none"> • Information on changes in technical characteristics and temporary capacity restrictions of the service facility, which could have a major impact on the service facility's operation, including planned works (l)* 	<p>Examples:</p> <ul style="list-style-type: none"> • Details of indicative investments <ul style="list-style-type: none"> ○ List of projects ○ Location ○ Nature of project ○ Start/End date of the works
4	Charges		
4.1	Information on charges	<ul style="list-style-type: none"> • Information on charges for getting access to SFs and charges for the use of each rail-related service supplied therein (m) 	
4.2	Information on discounts	<ul style="list-style-type: none"> • Information on principles of discount schemes offered to applicants, while respecting commercial confidentiality requirements (n)* 	
5	Access conditions		

Chapter number	Heading	Implementation guide	Suggested text
5.1	<i>Legal requirements</i>	<ul style="list-style-type: none"> • <i>Information stating whether a contract, certificates or insurance are necessary</i> • Model access contracts and general terms and conditions (at least in the case of SFs operated and rail-related services provided by operators under the direct or indirect control of a controlling entity) (i)* 	
5.2	<i>Technical conditions</i>	<ul style="list-style-type: none"> • <i>Where relevant, description of technical conditions to be satisfied by the rolling stock entering the SF</i> 	<i>Examples:</i> <ul style="list-style-type: none"> • <i>Rolling stock type</i> • <i>Maximum train length, gauge, weight</i>
5.3	Self-supply of rail-related services	<ul style="list-style-type: none"> • Information on the possibility for self-supply of rail-related services and conditions applying thereto (e)* 	
5.4	IT systems	<ul style="list-style-type: none"> • Where relevant, information on the terms of use of the operator's IT systems, if applicants are required to use such systems, and the rules concerning the protection of sensitive and commercial data (j)* 	
6	Capacity allocation		
6.1	Requests for access or services	<ul style="list-style-type: none"> • Information on procedures for requesting access to the SF or services supplied in the SF, or both, including deadlines for submitting requests, and time limits for handling those requests (f)* and (Article 8)* • In SFs operated by more than one operator or where rail-related services are provided by more than one operator, an indication shall be given as to whether separate requests for access to the facilities and for those services need to be submitted (g)* • Information on the minimum content and format of a request for access to the SF and rail-related services, or a template for such a request (h)* 	
6.2	Response to requests	<ul style="list-style-type: none"> • Description of the response to requests (Article 9)* • A description of the coordination procedure and regulatory measures referred to in Article 10 and priority criteria referred to in Article 11 (k)* 	
6.3	Information on available capacity and temporary capacity restrictions	<ul style="list-style-type: none"> • Information on temporary capacity restrictions of the SF, which could have a major impact on the SF's operation, including planned works (l)* 	

Příloha "H"

Seznam zaústěných drah

Vysvětlivky:

1	číslo dráhy	3	Název dráhy
2	kategorie dráhy: C – celostátní dráha R – regionální dráha V – vlečka Z – zkušební dráha M – místní dráha	4	Místo zaústění
		5	Provozní obvod
		6	Provozovatel dráhy
		7	Kontakt na provozovatele dráhy (web, e-mail, telefon)

Seznam zaústěných drah

1	2	3	4	5	6	7
1001	V	AGRO Teplice, a.s. – vlečka Hořovice	Hořovice	Beroun	Lovochemie, a.s.	www.lovochemie.cz
1002	V	Agrochemické služby Struhařov	Struhařov	Praha hl.n.	Mydlářka a.s.	www.mydlarka.cz
1003	V	AgroZZN, a.s. – vlečka Velká Bučina	Velká Bučina	Kralupy nad Vltavou	Dr. ZENKL s.r.o.	www.joannes.cz
1004	V	AgroZZN, a.s. – vlečka Rakovník	Rakovník	Beroun	Dr. ZENKL s.r.o.	www.joannes.cz
1005	V	AgroZZN, a.s. – vlečka Hořesedly	Hořesedly	Beroun	Dr. ZENKL s.r.o.	www.joannes.cz
1011	V	Automot Vlkava	Čachovice	Kolín	BF Logistics s.r.o.	www.bfl.cz
1013	V	ZZN Pelhřimov – Benešov u Prahy	Benešov u Prahy	Praha hl.n.	Dr. ZENKL s.r.o.	www.joannes.cz
1014	V	BALAK a.s.	Kralupy nad Vltavou	Kralupy nad Vltavou	"STENO, v.o.s." - stavební a inženýrská činnost v kolejové dopravě	www.stenovos.cz
1022	V	Vlečka BAEST Machinery Holding, a.s., Benešov u Pr.	Benešov u Prahy	Praha hl.n.	BAEST Machinery Holding, a.s.	www.baest.cz
1023	V	Bioenergo	Kolín	Kolín	DBV-ITL, s.r.o.	www.dbv-itl.cz
1024	V	Tereos TTD, a.s., vlečka Kolín	Kolín	Kolín	DBV-ITL, s.r.o.	www.dbv-itl.cz
1026	V	Vlečka Depozitář PVTKŽ - Vlašim	Vlašim	Praha hl.n.	PVTKŽ Benešov, s.r.o.	602 174 879
1027	V	BOLETEX Bošice	Bošice	Kolín	Správa železnic, státní organizace	www.spravazeleznic.cz
1028	V	S.P.T. spol. s r.o., vlečka Dobříš	Dobříš	Praha hl.n.	DBV-ITL, s.r.o.	www.dbv-itl.cz
1031	V	Buzuluk Komárov	Hořovice	Beroun	Ing. Jan DUDÁČEK	jandudacek@seznam.cz
1032	V	CBU – Yard	Odbočka Hradištko – průmyslová zóna	Kolín	ČD Cargo, a.s.	www.cdcargo.cz
1033	V	Cihelna Libčice	Libčice nad Vltavou	Kralupy nad Vltavou	"STENO, v.o.s." - stavební a inženýrská činnost v kolejové dopravě	www.stenovos.cz
1036	V	Crystal BOHEMIA, a.s., vlečka Poděbrady	Poděbrady	Kolín	DBV-ITL, s.r.o.	www.dbv-itl.cz
1037	V	CTY KOMOŘANSKÁ	Praha-Modřany	Praha hl.n.	Dr. ZENKL s.r.o.	www.joannes.cz

1	2	3	4	5	6	7
1041	V	Cukrovar Ratboř	Ratboř	Kolín	DBV-ITL, s.r.o.	www.dbv-itl.cz
1044	V	Cukrovar Zvoleněves	Zvoleněves	Kralupy nad Vltavou	Dr. ZENKL s.r.o.	www.joannes.cz
1045	V	Cukrovary TTD – Dobrovice	Dobrovice	Kolín	BF Logistics s.r.o.	www.bfl.cz
1046	V	Čáslav pila	Čáslav	Kolín	"STENO, v.o.s." - stavební a inženýrská činnost v kolejové dopravě	www.stenovos.cz
1048	V	ČEPS, a.s. – vlečka Čechy střed	Čelákovice-Mochov	Kolín	DBV-ITL, s.r.o.	www.dbv-itl.cz
1049	V	Čertovy schody	Beroun	Beroun	Velkolom Čertovy schody, akciová společnost	www.lhoist.com
1050	V	České lupkové závody, a.s.	Nové Strašecí	Beroun	HK spol. s r.o.	mira.hubka@volny.cz
1051	V	Českomoravský cement, a.s., závod Králův Dvůr I (KDC I)	Beroun	Beroun	Českomoravský cement, a.s.	www.heidelbergcement.cz
1052	V	Českomoravský cement, a.s., závod Praha Radotín	Praha-Radotín	Praha hl.n.	Českomoravský cement, a.s.	www.heidelbergcement.cz
1056	V	ČSL-Středokluky	Středokluky	Kralupy nad Vltavou	Správa železnic, státní organizace	www.spravazeleznic.cz
1057	V	DAKO a.s.	Třemošnice	Kolín	GJW Praha spol. s r.o.	www.gjw-praha.cz
1058	V	DLT Kladno	Kladno-Dubí	Kralupy nad Vltavou	PKP CARGO INTERNATIONAL a.s.	www.pkpcargointernational.com
1059	V	DOBOS s r.o.	Dolní Bousov	Liberec	JIPOK, s.r.o.	jipok.sro@volny.cz
1061	V	Vlečka DYKO	Kolín	Kolín	DBV-ITL, s.r.o.	www.dbv-itl.cz
1062	V	DYWIDAG PREFA	Lysá nad Labem	Kolín	"STENO, v.o.s." - stavební a inženýrská činnost v kolejové dopravě	www.stenovos.cz
1063	V	DZ Zdice	Zdice	Beroun	"STENO, v.o.s." - stavební a inženýrská činnost v kolejové dopravě	www.stenovos.cz
1065	V	Elektrárna Kolín	Kolín	Kolín	DBV-ITL, s.r.o.	www.dbv-itl.cz
1068	V	Vlečka EUROVIA KAMENOLOMY, a.s., Středokluky	Středokluky	Kralupy nad Vltavou	EUROVIA CS, a.s.	www.eurovia.cz
1070	V	EŽ Praha a.s. – Velký Osek	Velký Osek	Kolín	Elektrizace železnic Praha a.s.	www.elzel.cz
1073	V	Vlečka HASE elektronik s.r.o. Kolín	Kolín	Kolín	DBV-ITL, s.r.o.	www.dbv-itl.cz
1074	V	FERROS vlečka Praha	Praha-Vysočany	Praha hl.n.	DBV-ITL, s.r.o.	www.dbv-itl.cz
1078	V	FM ČESKÁ Tuchoměřice	Středokluky - Noutonice	Kralupy nad Vltavou	Správa železnic, státní organizace	www.spravazeleznic.cz
1079	V	FREMIS, a.s. – vlečka Vlašim	Vlašim	Praha hl.n.	DBV-ITL, s.r.o.	www.dbv-itl.cz
1080	V	FV – Plast, a.s. Čelákovice	Čelákovice	Kolín	"STENO, v.o.s." - stavební a inženýrská činnost v kolejové dopravě	www.stenovos.cz
1081	V	Garage Development	Praha-Smíchov	Praha hl.n.	"STENO, v.o.s." - stavební a inženýrská činnost v kolejové dopravě	www.stenovos.cz
1082	V	GUTEWAY INVEST s.r.o.	Úžice	Kralupy nad Vltavou	"STENO, v.o.s." - stavební a inženýrská činnost v kolejové dopravě	www.stenovos.cz
1083	V	GEFCO-HUB	Odbočka Hradištko – průmyslová zóna	Kolín	ČD Cargo, a.s.	www.cdcargo.cz
1084	V	Goldbeck Prefabeton s.r.o. Skovice	Skovice	Kolín	ČD Cargo, a.s.	www.cdcargo.cz
1085	V	HÖDLMAYR Č.R. a.s.	Jeneč	Kralupy nad Vltavou	Marcela Čechová	cech.oto@quick.cz
1089	V	JAWA Moto spol. s r.o., vlečka Týnec nad Sázavou	Týnec nad Sázavou	Praha hl.n.	DBV-ITL, s.r.o.	www.dbv-itl.cz
1090	V	JHJ Otovice	Otovice	Kralupy nad Vltavou	"STENO, v.o.s." - stavební a inženýrská činnost v kolejové dopravě	www.stenovos.cz
1091	V	TEDOP s.r.o.	Čáslav	Kolín	TEDOP s.r.o.	www.tedop.cz
1092	V	KAVALIERGLASS, a.s., vlečka Růženín	Samechov	Kolín	DBV-ITL, s.r.o.	www.dbv-itl.cz
1093	V	KAVALIERGLASS, a.s., vlečka Sázava	Sázava	Kolín	DBV-ITL, s.r.o.	www.dbv-itl.cz

1	2	3	4	5	6	7
1094	V	KERACLAY Nehvizdy	Mstětice	Praha hl.n.	DBV-ITL, s.r.o.	www.dbv-itl.cz
1095	V	SSHR Vinařice	Kladno Dubí	Kralupy nad Vltavou	Dr. ZENKL s.r.o.	www.joannes.cz
1098	V	Kolínský ISOL, s.r.o., vlečka APA	Kolín	Kolín	DBV-ITL, s.r.o.	www.dbv-itl.cz
1099	V	KOVO SDS, vlečka Zdice	Zdice	Beroun	DBV-ITL, s.r.o.	www.dbv-itl.cz
1101	V	KOVONA, a.s.	Lysá nad Labem	Kolín	KŽC Doprava, s.r.o.	www.kzc.cz
1102	V	KOVOŠROT GROUP CZ s.r.o. - vlečka Mělník	Mělník	Děčín	Dr. ZENKL s.r.o.	www.joannes.cz
1106	V	Důl Libušín	Kamenné Žehrovice	Beroun	Railway Capital a.s.	www.railwaycapital.cz
1109	V	LIMA – eko služby s.r.o. vlečka Zruč nad Sázavou	Zruč nad Sázavou	Praha hl.n.	Josef Pekárek	pekarek.josef@mybox.cz
1111	V	LITRA Mnichovo Hradiště	Mnichovo Hradiště	Liberec	"STENO, v.o.s." - stavební a inženýrská činnost v kolejové dopravě	www.stenovos.cz
1112	V	Lomy Mořina	Nučice	Beroun	LOMY MOŘINA spol. s r.o.	www.lomy-morina.cz
1113	V	Lubomír Batelka, vlečka Úvaly	Úvaly	Kolín	DBV-ITL, s.r.o.	www.dbv-itl.cz
1114	V	Maersk Logistics, vlečka Hostivice	Praha-Ruzyně - Hostivice	Kralupy nad Vltavou	"STENO, v.o.s." - stavební a inženýrská činnost v kolejové dopravě	www.stenovos.cz
1115	V	AZOS	Nymburk město	Kolín	PKP CARGO INTERNATIONAL a.s.	www.pkpcargointernational.com
1117	V	MEFRIT Mělník	Mělník	Děčín	DBV-ITL, s.r.o.	www.dbv-itl.cz
1118	V	Městská vlečka Praha-Čakovice	Praha-Čakovice	Praha hl.n.	Dr. ZENKL s.r.o.	www.joannes.cz
1119	V	METAL TRADE COMAX, s.r.o., vlečka Velvary	Velvary	Kralupy nad Vltavou	DBV-ITL, s.r.o.	www.dbv-itl.cz
1124	V	METRANS, a.s.	Praha-Uhřetěves	Praha hl.n.	METRANS, a.s.	www.metrans.eu
1125	V	METRO – vlečka do depa Kačerov	Praha-Krč	Praha hl.n.	Dopravní podnik hl. m. Prahy, akciová společnost	www.dpp.cz
1126	V	Metrostav – Praha - Horní Počernice	Praha-Horní Počernice	Praha hl.n.	JIPOK, s.r.o.	jipok.sro@volny.cz
1127	V	Mi-King s.r.o., K Dílnám, Kolín	Kolín	Kolín	DBV-ITL, s.r.o.	www.dbv-itl.cz
1128	V	Minerální vody Jiří V.Černý	Praha-Vršovice	Praha hl.n.	JIPOK, s.r.o.	jipok.sro@volny.cz
1130	V	MOKATE Czech Olbramovice	Olbramovice	Praha hl.n.	Dr. ZENKL s.r.o.	www.joannes.cz
1131	V	AUTO HP Kutná Hora	Kutná Hora hl.n.	Kolín	DBV-ITL, s.r.o.	www.dbv-itl.cz
1136	V	MTH Kladno	Kladno	Kralupy nad Vltavou	"STENO, v.o.s." - stavební a inženýrská činnost v kolejové dopravě	www.stenovos.cz
1137	V	Mydlářka Trhový Štěpánov	Trhový Štěpánov	Praha hl.n.	Mydlářka a.s.	www.mydlarka.cz
1142	V	Vlečka NTM Praha, provoz Čelákovice	Čelákovice-Mstětice	Kolín	RUTR, spol. s r.o.	www.rutr.cz
1147	V	Lužec	Lužec	Kralupy nad Vltavou	"STENO, v.o.s." - stavební a inženýrská činnost v kolejové dopravě	www.stenovos.cz
1148	V	OKV Nymburk	Nymburk hl.n.	Kolín	ČD Cargo, a.s.	www.cdcargo.cz
1155	V	PALIVA SEDLČANY	Sedlčany	Praha hl.n.	PALIVA SEDLČANY s.r.o.	www.palivasedlcany.cz
1158	V	LB Cemix, závod Loděnice	Loděnice	Beroun	Českomoravský cement, a.s.	www.heidelbergcement.cz
1159	V	Philips Morris ČR a.s., vlečka Kutná Hora	Kutná Hora hl.n.	Kolín	ALLCORA, s.r.o.	www.allcora.cz
1160	V	Píla Soběšín	Kácov - Ledečko	Kolín	Posázavský Pacifik - doprava s.r.o.	www.posazavsky-pacifik.cz
1162	V	ZITEK Praha – Radotín	Praha-Radotín	Praha hl.n.	Dr. ZENKL s.r.o.	www.joannes.cz
1163	V	POLORA, Polerady nad Labem	Polerady nad Labem	Kralupy nad Vltavou	Správa železnic, státní organizace	www.spravazeleznic.cz
1167	V	RAVEN CZ Strančice	Strančice	Praha hl.n.	Dr. ZENKL s.r.o.	www.joannes.cz
1168	V	Vera Gloria s.r.o.	Dymokury nz.	Hradec Králové	DBV-ITL, s.r.o.	www.dbv-itl.cz
1173	V	PRKO - Strančice	Strančice	Praha hl.n.	Dr. ZENKL s.r.o.	www.joannes.cz
1174	V	Procter & Gamble - Rakona, s.r.o.	Rakovník – Mladotice	Beroun	ČD Cargo, a.s.	www.cdcargo.cz

1	2	3	4	5	6	7
1181	V	Satalice truhlárna	Praha-Satalice	Praha hl.n.	"STENO, v.o.s." - stavební a inženýrská činnost v kolejové dopravě	www.stenovos.cz
1182	V	SCREWS & WIRE Libčice a.s.	Libčice nad Vltavou	Kralupy nad Vltavou	"STENO, v.o.s." - stavební a inženýrská činnost v kolejové dopravě	www.stenovos.cz
1186	V	TOTAL ČESKÁ REPUBLIKA s.r.o., vlečka Kouřim	Kouřim	Kolín	DBV-ITL, s.r.o.	www.dbv-itl.cz
1187	V	Silo Ronov s.r.o., vlečka Ronov nad Doubravou	Ronov nad Doubr.	Kolín	DBV-ITL, s.r.o.	www.dbv-itl.cz
1189	V	Skanska a.s. - vlečka montážní základna Kralupy nad Vltavou	Kralupy nad Vltavou	Kralupy nad Vltavou	Skanska a.s.	www.skanska.cz
1191	V	Skanska a.s. - vlečka Praha Hostivař	Praha-Hostivař	Praha hl.n.	Skanska a.s.	www.skanska.cz
1192	V	Skladový areál MR Čáslav	Čáslav	Kolín	Správa železnic, státní organizace	www.spravazeleznic.cz
1193	V	Sladovny Soufflet, závod Nymburk	Nymburk město	Kolín	IDS Cargo a.s.	www.ids-cargo.cz
1196	V	SPOLEČNOST KOLEJOVÝCH VOZIDEL s.r.o., areál ZLIČÍN	Praha-Zličín	Praha hl.n.	NOR a.s.	www.nor.cz
1197	V	Správa a údržba silnic Pardubického kraje, vlečka Třemošnice	Třemošnice	Kolín	DBV-ITL, s.r.o.	www.dbv-itl.cz
1199	V	SSQ Property a.s., vlečka Kolín	Kolín	Kolín	DBV-ITL, s.r.o.	www.dbv-itl.cz
1202	V	Stará vlečka	Praha-Zličín	Praha hl.n.	Marcela Čechová	cech.oto@quick.cz
1209	V	ŠKODA AUTO a.s.- Mladá Boleslav	Mladá Boleslav město	Kolín	Ing. František SMOLA	www.vlecky.altre.cz
1214	V	TOPEK-Oil.cz, a.s. vlečka Červené Pečky	nz. Červené Pečky	Kolín	Dr. ZENKL s.r.o.	www.joannes.cz
1216	V	TROJEK, s.r.o., vlečka Kolín	Kolín	Kolín	DBV-ITL, s.r.o.	www.dbv-itl.cz
1222	V	Obec Strančice	Strančice	Praha hl.n.	Dr. ZENKL s.r.o.	www.joannes.cz
1226	V	UNIKOM a.s. - vlečka Uhlířské Janovice	Uhlířské Janovice	Kolín	Josef Pekárek	pekarek.josef@mybox.cz
1227	V	NESALUKA	Nelahozeves	Kralupy nad Vltavou	ALLCORA, s.r.o.	www.allcora.cz
1229	V	Vlečka a.s. ZZ Plzeň, provoz Kralovice	Kralovice	Beroun	Dr. ZENKL s.r.o.	www.joannes.cz
1231	V	Vlečka - přístav Kolín	Kolín	Kolín	České přístavy, a.s.	www.ceskepristavy.cz
1232	V	Vlečka - přístav Mělník	Mělník	Děčín	České přístavy, a.s.	www.ceskepristavy.cz
1235	V	Vlečka A.Z. - Hostivice	Hostivice	Kralupy nad Vltavou	A.ZADAK - STAV., spol. s r.o.	www.azadakstav.cz
1236	V	Vlečka AGP-Beroun-Závodí	Beroun-Závodí	Beroun	"STENO, v.o.s." - stavební a inženýrská činnost v kolejové dopravě	www.stenovos.cz
1237	V	Vlečka Agrodružstvo Katusice	Katusice	Kolín	DBV-ITL, s.r.o.	www.dbv-itl.cz
1241	V	Vlečka ARS ALTMANN Lysá nad Labem	Lysá nad Labem	Kolín	Jitka OTAVOVÁ	karelotava@centrum.cz
1244	V	Vlečka Avia a.s.	Praha-Čakovice	Praha hl.n.	"STENO, v.o.s." - stavební a inženýrská činnost v kolejové dopravě	www.stenovos.cz
1248	V	Vlečka BETONIKA plus s.r.o.	Vraňany - Lužec	Kralupy nad Vltavou	"STENO, v.o.s." - stavební a inženýrská činnost v kolejové dopravě	www.stenovos.cz
1251	V	Vlečka BSS METACO a.s.	Brandýs n/L. - Toušeň	Kralupy nad Vltavou	Dr. ZENKL s.r.o.	www.joannes.cz
1253	V	Vlečka CEMBRIT Beroun - Závodí	Beroun-Závodí	Beroun	DBV-ITL, s.r.o.	www.dbv-itl.cz
1261	V	Cintlovka Hořovice	Hořovice	Beroun	BF Logistics s.r.o.	www.bfl.cz
1262	V	Vlečka ČKD Kutná Hora	Kutná Hora hl.n.	Kolín	CityRail, a.s.	hruska@cityrail.cz
1264	V	Vlečka ČKD Slaný	Podlešín - Slaný	Kralupy nad Vltavou	KOLSTAV - KRALUPY s.r.o.	kolstav@quick.cz
1266	V	Vlečka DOBET s.r.o., Krhanice	Krhanice - Jílové u Prahy	Praha hl.n.	Ing. František SMOLA	www.vlecky.altre.cz
1267	V	Vlečka Draslovka Kolín	Kolín	Kolín	DBV-ITL, s.r.o.	www.dbv-itl.cz
1268	V	OK Třebestovice	Třebestovice	Kolín	DBV-ITL, s.r.o.	www.dbv-itl.cz

1	2	3	4	5	6	7
1270	V	Vlečka firmy Ing. František Hustoles, areál Rudná u Prahy, Masarykova ulice č.p.921	Rudná u Prahy	Beroun	HK spol. s r.o.	mira.hubka@volny.cz
1273	V	Q Park Měšice	Měšice u Prahy	Kralupy nad Vltavou	Marcela Čechová	cech.oto@quick.cz
1277	V	Vlečka Josef Petzold, Poděbrady	Poděbrady	Kolín	JIPOK, s.r.o.	jipok.sro@volny.cz
1278	V	Vlečka LINDAB Hostivice	Praha-Ruzyně - Hostivice	Kralupy nad Vltavou	ALLCORA, s.r.o.	www.allcora.cz
1279	V	Vlečka Kaučuk SKP Ůžice	Ůžice	Kralupy nad Vltavou	UNIPETROL DOPRAVA, s.r.o.	www.unipetroldoprava.cz
1280	V	Vlečka Kaučuk, základní závod	Chvatěruby	Kralupy nad Vltavou	UNIPETROL DOPRAVA, s.r.o.	www.unipetroldoprava.cz
1281	V	Vlečka KD Trans s.r.o.	Beroun	Beroun	KD Trans s.r.o.	www.kdtrans.cz
1282	V	Vlečka Kněževs	Kněževs	Beroun	HERKULES KHKD s.r.o.	www.khkd.cz
1285	V	Vlečka KOPOS KOLÍN a.s.	Kolín	Kolín	DBV-ITL, s.r.o.	www.dbv-itl.cz
1288	V	REGIOJET Praha-Hostivař	Praha-Hostivař	Praha hl.n.	Dr. ZENKL s.r.o.	www.joannes.cz
1289	V	Vlečka Kovošrot Rakovník	Rakovník – Chrášťany	Beroun	"STENO, v.o.s." - stavební a inženýrská činnost v kolejové dopravě	www.stenovos.cz
1291	V	Vlečka Kuklovi	Středokluky	Kralupy nad Vltavou	Správa železnic, státní organizace	www.spravazeleznic.cz
1292	V	Vlečka LASSELSBERGER, a.s. - Rakovník 3	Lubná	Beroun	Dr. ZENKL s.r.o.	www.joannes.cz
1293	V	Vlečka LASSELSBERGER, a.s. - Rakovník 1	Praha-Bubny - Rakovník	Beroun	Dr. ZENKL s.r.o.	www.joannes.cz
1296	V	Vlečka Lučební	Kolín	Kolín	DBV-ITL, s.r.o.	www.dbv-itl.cz
1297	V	Trelleborg Wheel Systems Czech Republic a.s.	Praha-Zahradní město	Praha hl.n.	ČD Cargo, a.s.	www.cdcargo.cz
1298	V	Vlečka Mstětice	Mstětice	Praha hl.n.	"STENO, v.o.s." - stavební a inženýrská činnost v kolejové dopravě	www.stenovos.cz
1299	V	Vlečka NEUBER Praha	Praha-Horní Počernice	Praha hl.n.	Brenntag CR s.r.o.	www.brenntag.cz
1303	V	Vlečka PARAMO, a.s. Kolín I	Kolín	Kolín	UNIPETROL DOPRAVA, s.r.o.	www.unipetroldoprava.cz
1304	V	Vlečka Pivovar Velké Popovice	Strančice	Praha hl.n.	PVTKŽ Benešov, s.r.o.	602 174 879
1305	V	Vlečka Podaný	Praha-Krč	Praha hl.n.	RUTR, spol. s r.o.	www.rutr.cz
1306	V	Roztoky	Roztoky u Křivoklátu	Beroun	Ing. Jan DUDÁČEK	jandudacek@quick.cz
1307	V	Vlečka sklad Domašín – Most	Domašín	Praha hl.n.	PVTKŽ Benešov, s.r.o.	602 174 879
1310	V	Vlečka Prefa Brandýs n/L.	Lázně Toušeň	Kolín	Dr. ZENKL s.r.o.	www.joannes.cz
1311	V	Vlečka Preymesser Řepov	Mladá Boleslav město	Kolín	M.Preymesser logistika, spol. s r.o.	www.preymesser.cz
1312	V	Porr a.s. Středokluky	Středokluky	Kralupy nad Vltavou	ČD Cargo, a.s.	www.cdcargo.cz
1317	V	Vlečka SD KOVO Mladá Boleslav město	Mladá Boleslav město	Kolín	Ing. František SMOLA	www.vlecky.altre.cz
1321	V	Areál Vraňany	Vraňany	Kralupy nad Vltavou	Dr. ZENKL s.r.o.	www.joannes.cz
1323	V	Vlečka Spolana a.s. Neratovice	Neratovice	Kralupy nad Vltavou	UNIPETROL DOPRAVA, s.r.o.	www.unipetroldoprava.cz
1326	V	Vlečka FERTISTAV CZ Městec Králové	Městec Králové	Hradec Králové	Ing. Miroslav Holubář	holubar@provodrah.cz
1327	V	Vlečka Teplárna Holešovice	Praha-Holešovice	Praha hl.n.	EP Cargo a.s.	www.epcargo.cz
1328	V	Vlečka Teplárna Malešice	Praha-Malešice	Praha hl.n.	EP Cargo a.s.	www.epcargo.cz
1329	V	Vlečka Teplárna Michle	Praha-Vršovice	Praha hl.n.	EP Cargo a.s.	www.epcargo.cz
1332	V	Vlečka TOS Čelákovice	Čelákovice	Kolín	Dr. ZENKL s.r.o.	www.joannes.cz
1334	V	Vlečka TREX-MB Debř	Mladá Boleslav-Debř	Liberec	Ing. Miroslav Holubář	holubar@provodrah.cz
1335	V	Vlečka TRUCKPARK Loukov	Loukov u Mnichova Hradiště	Liberec	Ing. Miroslav Holubář	holubar@provodrah.cz
1337	V	Vlečka Variel a.s., Zruč nad Sázavou	Zruč nad Sázavou	Kolín	GJW Praha spol. s r.o.	www.gjw-praha.cz
1338	V	Vitana Byšice	Byšice	Kralupy nad Vltavou	ALLCORA, s.r.o.	www.allcora.cz
1339	V	Vlečka výtah	Kolín	Kolín	DBV-ITL, s.r.o.	www.dbv-itl.cz

1	2	3	4	5	6	7
1340	V	ZZN Polabí, a.s. - vlečka Mělník	Mělník	Děčín	ZZN Polabí, a.s.	www.zznpolabi.cz
1342	V	Vlečka ZPA Pečky, a.s.	Pečky	Kolín	DBV-ITL, s.r.o.	www.dbv-itl.cz
1343	V	AgroZZN a.s.- vlečka Slaný	Slaný	Kralupy nad Vltavou	Dr. ZENKL s.r.o.	www.joannes.cz
1344	V	Vlečka NYMWAG Nymburk	Nymburk hl.n.	Kolín	Raeder & Falge s.r.o.	www.raeder-falge.cz
1345	V	Vojenská vlečka č. 10 - Čáslav	Čáslav	Kolín	Armádní Servisní, příspěvková organizace	www.as-po.cz
1347	V	VTOS s.r.o. Mnichovo Hradiště	Mnichovo Hradiště	Liberec	Ing. František SMOLA	www.vlecky.altre.cz
1349	V	Hase elektronik Praha-Uhřetěves	Praha-Uhřetěves	Praha hl.n.	Dr. ZENKL s.r.o.	www.joannes.cz
1354	V	WESTPOINT DISTRIBUTION PARK, Praha-Ruzyně	Praha-Ruzyně	Praha hl.n.	Dr. ZENKL s.r.o.	www.joannes.cz
1360	V	ZEMPOMARKET a.s. Bečváry	Bošice - Bečváry	Kolín	ZEMPOMARKET a.s. Bečváry	www.zempo.cz
1361	V	ZZN Polabí, a.s. - vlečka Chotětov	Chotětov	Kralupy nad Vltavou	ZZN Polabí, a.s.	www.zznpolabi.cz
1362	V	ZZN Polabí, a.s. - vlečka Kněžmost	širá trať Bakov nad Jizerou - Dolní Bousov	Liberec	ZZN Polabí, a.s.	www.zznpolabi.cz
1369	V	ZZN Polabí, a.s. - vlečka Byšice	Byšice	Kralupy nad Vltavou	ZZN Polabí, a.s.	www.zznpolabi.cz
1370	V	ZZN Polabí, a.s. - vlečka Měšice	Měšice u Prahy	Kralupy nad Vltavou	ZZN Polabí, a.s.	www.zznpolabi.cz
1372	V	ZZN Polabí, a.s. - vlečka Křinec	Křinec	Liberec	ZZN Polabí, a.s.	www.zznpolabi.cz
1373	V	ZZN Polabí, a.s. - vlečka Lysá nad Labem	Lysá nad Labem	Kolín	ZZN Polabí, a.s.	www.zznpolabi.cz
1374	V	ZZN Polabí, a.s. - vlečka Městec Králové	Městec Králové	Hradec Králové	ZZN Polabí, a.s.	www.zznpolabi.cz
1375	V	ZZN Polabí, a.s. - vlečka Pečky	Pečky	Kolín	ZZN Polabí, a.s.	www.zznpolabi.cz
1377	V	ZZN Polabí, a.s. - vlečka Kolín	Kolín	Kolín	ZZN Polabí, a.s.	www.zznpolabi.cz
1378	V	ZZN Pelhřimov - Zdislavice	nz. Zdislavice	Praha hl.n.	Dr. ZENKL s.r.o.	www.joannes.cz
1383	V	ZZN Polabí, a.s. - vlečka Kouřim	Kouřim	Kolín	ZZN Polabí, a.s.	www.zznpolabi.cz
1385	V	ŽPSV a.s. závod Čerčany	Čerčany	Praha hl.n.	Ing. František SMOLA	www.vlecky.altre.cz
1388	V	Depo Bakov nad Jizerou	Bakov nad Jizerou	Liberec	Puš s.r.o.	www.pussro.cz
1389	V	Havelka Křinec	Křinec	Liberec	DBV-ITL, s.r.o.	www.dbv-itl.cz
1390	V	Depo Benešov	Benešov u Prahy	Praha hl.n.	Posázavský Pacifik - doprava s.r.o.	www.posazavsky-pacifik.cz
1391	V	Výtopna Zruč	Zruč nad Sázavou	Kolín	Posázavský Pacifik - doprava s.r.o.	www.posazavsky-pacifik.cz
1392	V	Vlečka MBŽS Skalsko 2	dopravná D3 Skalsko	Kolín	MBM rail s.r.o.	www.mbmr.cz
1393	V	Vlečka MBŽS Skalsko	dopravná D3 Skalsko	Kolín	MBM rail s.r.o.	www.mbmr.cz
1394	V	Vrané River	Vrané nad Vltavou	Praha hl.n.	ALLCORA, s.r.o.	www.allcora.cz
1395	V	Výtopna Zdice	Zdice	Beroun	MBM rail s.r.o.	www.mbmr.cz
1396	V	Depo	Pečky	Kolín	DBV-ITL, s.r.o.	www.dbv-itl.cz
1397	V	Vlečka RSM Pečky	Pečky	Kolín	České dráhy, a.s.	www.ceskedrahy.cz
1399	V	Vlečka RSM Velký Osek	Velký Osek	Kolín	České dráhy, a.s.	www.ceskedrahy.cz
1400	V	ZABABA s.r.o.	Praha-Smíchov	Praha hl.n.	ZABABA, s.r.o.	www.masinka.cz
1401	V	Českomoravský cement, a.s., závod Králův Dvůr II (KDC II)	Beroun	Beroun	Českomoravský cement, a.s.	www.heidelbergcement.cz
1402	V	ČD, a.s. - Kladno	Kladno	Kralupy nad Vltavou	České dráhy, a.s.	www.ceskedrahy.cz
1405	V	RSM Praha, ŽST Kolín m.n.	Kolín	Kolín	České dráhy, a.s.	www.ceskedrahy.cz
1406	V	ČD, a.s. - CHV Lužná u Rakovníka	Lužná u Rakovníka	Beroun	České dráhy, a.s.	www.ceskedrahy.cz
1407	V	TOPÍRNA ZÁSMUKY	Zásmuky	Kolín	KŽC Doprava, s.r.o.	www.kzc.cz
1408	V	ČD, a.s. - Trhový Štěpánov	Trhový Štěpánov	Praha hl.n.	České dráhy, a.s.	www.ceskedrahy.cz
1409	V	ČD, a.s. - Třemošnice	Třemošnice	Kolín	České dráhy, a.s.	www.ceskedrahy.cz
1410	V	ČD, a.s. - Sedlčany	Sedlčany	Praha hl.n.	České dráhy, a.s.	www.ceskedrahy.cz

1	2	3	4	5	6	7
1411	V	ČD, a.s. - Rakovník	Rakovník	Beroun	České dráhy, a.s.	www.ceskedrahy.cz
1412	V	ČD, a.s. - Olbramovice	Olbramovice	Praha hl.n.	České dráhy, a.s.	www.ceskedrahy.cz
1413	V	ČD, a.s. - Čáslav	Čáslav	Kolín	České dráhy, a.s.	www.ceskedrahy.cz
1414	V	ČD, a.s. - Pečky	Pečky	Kolín	České dráhy, a.s.	www.ceskedrahy.cz
1415	V	ČD, a.s. - Nymburk	Nymburk hl.n.	Kolín	České dráhy, a.s.	www.ceskedrahy.cz
1416	V	KOCHMANTRANS s.r.o.	Kralupy nad Vltavou	Kralupy nad Vltavou	KOLSTAV - KRALUPY s.r.o.	kolstav@quick.cz
1417	V	ČD, a.s. - Kralupy nad Vltavou	Kralupy nad Vltavou	Kralupy nad Vltavou	České dráhy, a.s.	www.ceskedrahy.cz
1418	V	RSM Praha, ŽST Byšice	Byšice	Kralupy nad Vltavou	České dráhy, a.s.	www.ceskedrahy.cz
1419	V	RSM Praha, ŽST Kolín	Kolín	Kolín	České dráhy, a.s.	www.ceskedrahy.cz
1420	V	RSM Praha, ŽST Kralupy nad Vltavou	Kralupy nad Vltavou	Kralupy nad Vltavou	České dráhy, a.s.	www.ceskedrahy.cz
1421	V	ČD, a.s. - Benešov u Prahy	Benešov u Prahy	Praha hl.n.	České dráhy, a.s.	www.ceskedrahy.cz
1422	V	ČD, a.s. - Čerčany	Čerčany	Praha hl.n.	České dráhy, a.s.	www.ceskedrahy.cz
1423	V	ČD, a.s. - Mladá Boleslav	Mladá Boleslav hl.n.	Kolín	České dráhy, a.s.	www.ceskedrahy.cz
1424	V	ČD, a.s. - Praha Libeň	Praha-Libeň	Praha hl.n.	České dráhy, a.s.	www.ceskedrahy.cz
1425	V	ČD, a.s. - Beroun	Beroun	Beroun	České dráhy, a.s.	www.ceskedrahy.cz
1426	V	ČD, a.s. - Kolín	Kolín	Kolín	České dráhy, a.s.	www.ceskedrahy.cz
1427	V	ČD, a.s. - Praha Vršovice	Praha-Vršovice	Praha hl.n.	České dráhy, a.s.	www.ceskedrahy.cz
1428	V	Vlečka NTM Praha, Masarykovo nádraží	Praha Masarykovo nádraží	Praha hl.n.	RUTR, spol. s r.o.	www.rutr.cz
1431	V	Vlečka HASE elektronik s.r.o. Kolín I	Kolín	Kolín	DBV-ITL, s.r.o.	www.dbv-itl.cz
1432	V	ČD, a.s. - Kutná Hora	Kutná Hora hl.n.	Kolín	České dráhy, a.s.	www.ceskedrahy.cz
1902	V	VČS Beroun	Beroun	Beroun	Vápenka Čertovy schody a.s.	www.lhoist.com
1903	V	Kámen Zbraslav	vlečka ČSL Středokluky	Kralupy nad Vltavou	Dr. ZENKL s.r.o.	www.joannes.cz
2001	V	AGPI Milevsko	Milevsko	Tábor	Dr. ZENKL s.r.o.	www.joannes.cz
2002	V	Vlečka AGRO Blatná a.s.	Rokycany	Plzeň	AGRO Blatná a.s.	www.agroblatna.cz
2003	V	Vlečka AGRO Radomyšl	Radomyšl	Tábor	EDOP s.r.o.	v.kamba@tiscali.cz
2005	V	Agropodnik Strunkovice n. Blanicí	Strunkovice nad Blanicí	České Budějovice	Dr. ZENKL s.r.o.	www.joannes.cz
2006	V	Primagra, a.s. - vlečka Mutěnin	Mutěnin	Plzeň	Primagra, a.s.	www.lovochemie.cz
2007	V	Primagra, a.s. - vlečka Bor	Bor	Plzeň	Primagra, a.s.	www.lovochemie.cz
2008	V	Primagra, a.s. - vlečka Domažlice	Domažlice	Plzeň	Primagra, a.s.	www.lovochemie.cz
2009	V	Primagra, a.s. - vlečka Horažďovice	Horažďovice	Plzeň	Primagra, a.s.	www.lovochemie.cz
2011	V	Primagra, a.s. - vlečka Planá	Planá u Mariánských Lázní	Plzeň	Primagra, a.s.	www.lovochemie.cz
2012	V	Primagra, a.s. - vlečka Poběžovice	Poběžovice	Plzeň	Lovochemie, a.s.	www.lovochemie.cz
2013	V	Primagra, a.s. - vlečka Staré Sedliště	Staré Sedliště	Plzeň	Primagra, a.s.	www.lovochemie.cz
2014	V	Primagra, a.s. - vlečka Točnick	Horažďovice	Plzeň	Primagra, a.s.	www.lovochemie.cz
2015	V	Primagra, a.s. - vlečka Trpísty	Trpísty	Plzeň	Primagra, a.s.	www.lovochemie.cz
2016	V	Agrowest, OTP Klatovy	Klatovy	Plzeň	Agrowest a.s.	www.agrowest.com
2017	V	Primagra, a.s. - vlečka Sušice	Sušice	Plzeň	Primagra, a.s.	www.lovochemie.cz
2022	V	Agro Temelín	Temelín	České Budějovice	Dopravní a inženýrské služby s.r.o.	starosta@obecdynin.cz
2024	V	BRAMAC, vlečka Protivín	Protivín	České Budějovice	DBV-ITL, s.r.o.	www.dbv-itl.cz
2026	V	Budvar České Budějovice	Nemanice	České Budějovice	Budějovický Budvar, národní podnik	www.budejovickybudvar.cz
2027	V	Cihelna Blovice	Blovice	Plzeň	CE WOOD, a.s.	jiri@ostravsky.cz
2028	V	Českomoravský štěrk, a.s.-vlečka pískovna Chlum u Třeboně	Majdalena	Tábor	Českomoravský cement, a.s.	www.heidelbergcement.cz
2029	V	ČEZ, a.s. - jaderná elektrárna Temelín	Temelín	České Budějovice	Správa železnic, státní organizace	www.spravazeleznic.cz

1	2	3	4	5	6	7
2030	V	ČZ Strakonice	Strakonice	České Budějovice	Dopravní a inženýrské služby s.r.o.	pumpr@k-buildingcb.cz
2031	V	DIAMO - Mydlovary	Dívčice	České Budějovice	DIAMO, státní podnik	www.diamo.cz
2033	V	Vlečka DIOSS NÝRANY	Nýřany	Plzeň	Dr. ZENKL s.r.o.	www.joannes.cz
2034	V	DOČEŠ Jarošov nad Nežárkou	Jarošov nad Nežárkou	Tábor	Dr. ZENKL s.r.o.	www.joannes.cz
2035	V	E.ON., Teplárna Mydlovary	Zliv	České Budějovice	Dopravní a inženýrské služby s.r.o.	pumpr@k-buildingcb.cz
2036	V	Elektropřístroj Písek	Písek město	Tábor	"STENO, v.o.s." - stavební a inženýrská činnost v kolejové dopravě	www.stenovos.cz
2038	V	Ferona, a.s. vlečka Plzeň	Plzeň hlavní nádraží	Plzeň	Ferona, a.s.	www.ferona.cz
2039	V	Ferona, a.s. vlečka České Budějovice	České Budějovice	České Budějovice	Ferona, a.s.	www.ferona.cz
2042	V	HASIT Šumavské vápenice a omítkárný	Velké Hydčice	Plzeň	Antonín Krejčí	ant.krejci@seznam.cz
2043	V	Pfeifer Holz	Pačejov	České Budějovice	Železniční projekčně-stavební kancelář s.r.o.	602488520
2045	V	I.P.P.E. s.r.o.	Chrást u Plzně	Plzeň	DBV-ITL, s.r.o.	www.dbv-itl.cz
2046	V	Jaroslav Komoň - vlečka Březnice	Březnice	Beroun	"STENO, v.o.s." - stavební a inženýrská činnost v kolejové dopravě	www.stenovos.cz
2047	V	Impregnace Soběslav s.r.o.	Soběslav	Tábor	Dopravní a inženýrské služby s.r.o.	pumpr@k-buildingcb.cz
2048	V	Vlečka Jednota Borovany	Borovany	České Budějovice	Správa železnic, státní organizace	www.spravazeleznic.cz
2049	V	Jihočeské letiště České Budějovice	Boršov nad Vltavou	České Budějovice	Dr. ZENKL s.r.o.	www.joannes.cz
2050	V	JIP - papírny Větrní	Kájov	České Budějovice	JIP - Papírny Větrní, a. s.	www.jip.cz
2052	V	Kámen a písek Prachatice	Prachatice	České Budějovice	Správa železnic, státní organizace	www.spravazeleznic.cz
2053	V	Kámen a písek s.r.o.	Zlatá Koruna	České Budějovice	Správa železnic, státní organizace	www.spravazeleznic.cz
2055	V	Kovohutě Příbram	Příbram	Beroun	Kovohutě Příbram nástupnická, a.s.	www.kovopb.cz
2057	V	Vlečka KX Líně	Chotěšov	Plzeň	Železniční projekčně-stavební kancelář s.r.o.	www.zpk-ds.cz
2058	V	LASSELSBERGER Borovany	Borovany	České Budějovice	Dr. ZENKL s.r.o.	www.joannes.cz
2059	V	LASSELSBERGER Chlumčany u Dobřan	Chlumčany u Dobřan	Plzeň	Dr. ZENKL s.r.o.	www.joannes.cz
2061	V	LB MINERALS Břasy	Chrást u Plzně - Radnice	Plzeň	Dr. ZENKL s.r.o.	www.joannes.cz
2062	V	LB MINERALS Meclov	Meclov nz	Plzeň	Dr. ZENKL s.r.o.	www.joannes.cz
2063	V	LB MINERALS Nová Ves nad Lužnicí	Nová Ves nad Lužnicí	Tábor	Dr. ZENKL s.r.o.	www.joannes.cz
2064	V	Lesní společnost Přimda, a. s.	Chodová Planá	Plzeň	Lesní společnost Přimda, s.r.o.	www.lasprimda.com
2067	V	Ligmet - Lazsko Milín	Milín	Beroun	Dr. ZENKL s.r.o.	www.joannes.cz
2068	V	MABA Prefa Veselí nad Lužnicí	Veselí nad Lužnicí	Tábor	"STENO, v.o.s." - stavební a inženýrská činnost v kolejové dopravě	www.stenovos.cz
2069	V	LAMIVEX Strakonice	Strakonice	České Budějovice	"STENO, v.o.s." - stavební a inženýrská činnost v kolejové dopravě	www.stenovos.cz
2070	V	Masokombinát Písek	Písek město	Tábor	Dr. ZENKL s.r.o.	www.joannes.cz
2071	V	MAZIVA Týn n. Vlt.	Týn nad Vltavou	České Budějovice	Dr. ZENKL s.r.o.	www.joannes.cz
2075	V	ASPERA České Budějovice	České Budějovice	České Budějovice	Dopravní a inženýrské služby s.r.o.	pumpr@k-buildingcb.cz
2077	V	OKV Strakonice	Strakonice	České Budějovice	ČD Cargo, a.s.	www.cdcargo.cz
2078	V	Osev Slapy u Tábora	Slapy	Tábor	KPT raíl s.r.o.	jaroslav.kugler@kptrail.cz
2079	V	OVERLACK, spol. s r.o.	Plzeň-Koterov	Plzeň	PKP CARGO INTERNATIONAL a.s.	www.pkpcargointernational.com
2080	V	Palstav s.r.o. Č. Budějovice	České Budějovice	České Budějovice	PALSTAV, s.r.o.	www.palstav.cz
2081	V	Teplárna Loučovice	Loučovice - Lipno nad Vltavou	České Budějovice	DBV-ITL, s.r.o.	www.dbv-itl.cz
2084	V	pivovar Platan Protivín	Protivín	České Budějovice	Dr. ZENKL s.r.o.	www.joannes.cz
2086	V	Polari - PHM, Písek město	Písek město	Tábor	Dr. ZENKL s.r.o.	www.joannes.cz
2087	V	Primagra, a.s. - vlečka Milín	Milín	Beroun	Primagra, a.s.	www.lovochemie.cz

1	2	3	4	5	6	7
2089	V	PROPERTY Plzeň	Plzeň hlavní nádraží	Plzeň	Dr. ZENKL s.r.o.	www.joannes.cz
2090	V	Energo Příbram, s.r.o.	Příbram	Beroun	PB Rail s.r.o.	masek@ptpb.cz
2092	V	R. A. B. Třeboň	Třeboň	Tábor	Dopravní a inženýrské služby s.r.o.	pumpr@k-buildingcb.cz
2093	V	Vlečka ROSSO STEEL, Mirošov	Mirošov-Příkosice km 9,684	Plzeň	Správa železnic, státní organizace	www.spravazeznic.cz
2094	V	Rybářství Třeboň Hld. A.s. - provoz Hluboká nad Vltavou	Hluboká nad Vltavou	České Budějovice	"STENO, v.o.s." - stavební a inženýrská činnost v kolejové dopravě	www.stenovos.cz
2096	V	Schiedel Zlív	Zlív	České Budějovice	Dopravní a inženýrské služby s.r.o.	pumpr@k-buildingcb.cz
2097	V	Silo Borek u Zbiroha	Zbiroh	Plzeň	Ing. Jan DUDÁČEK	jandudacek@seznam.cz
2098	V	Vlečka - Planá nad Lužnicí	Planá nad Lužnicí	Tábor	ČD Cargo, a.s.	www.cdcargo.cz
2099	V	Skanska DS - vlečka montážní základna Křemže	Křemže	České Budějovice	Skanska a.s.	www.skanska.cz
2101	V	Skladový areál MR Pačejov	Pačejov	České Budějovice	Správa železnic, státní organizace	www.spravazeznic.cz
2102	V	SH-EKO - Ražice	Ražice	České Budějovice	"STENO, v.o.s." - stavební a inženýrská činnost v kolejové dopravě	www.stenovos.cz
2103	V	Sladovna Tábor	Tábor	Tábor	ČD Cargo, a.s.	www.cdcargo.cz
2104	V	METALURGIE České Budějovice	České Budějovice	České Budějovice	Dr. ZENKL s.r.o.	www.joannes.cz
2105	V	Sloupárna Majdalena	Majdalena	Tábor	SLOUPÁRNA Majdalena s.r.o.	www.slouparna.cz
2106	V	SOKV České Budějovice	České Budějovice	České Budějovice	ČD Cargo, a.s.	www.cdcargo.cz
2107	V	Jihozápadní dřevařská - Sušice	Sušice	Plzeň	Dr. ZENKL s.r.o.	www.joannes.cz
2109	V	Dřevosklad Nová Pec	Nová Pec	České Budějovice	CityRail, a.s.	hruska@cityrail.cz
2111	V	Stora Enso Wood Products Planá s.r.o.	Planá u Mariánských Lázní	Plzeň	DBV-ITL, s.r.o.	www.dbv-itl.cz
2112	V	ZZN Pelhřimov - Čekanice	Čekanice	Tábor	Dr. ZENKL s.r.o.	www.joannes.cz
2113	V	ZZN Pelhřimov - Mirovice	Mirovice	Beroun	Dr. ZENKL s.r.o.	www.joannes.cz
2115	V	ZZN Pelhřimov - Veselí nad Lužnicí	Veselí nad Lužnicí	Tábor	Dr. ZENKL s.r.o.	www.joannes.cz
2116	V	Teplárna České Budějovice - hlavní závod	České Budějovice	České Budějovice	Dopravní a inženýrské služby s.r.o.	pumpr@k-buildingcb.cz
2117	V	Teplárna Písek	Písek	Tábor	"STENO, v.o.s." - stavební a inženýrská činnost v kolejové dopravě	www.stenovos.cz
2118	V	Vlečka Teplárna Strakonice	Strakonice	České Budějovice	EDOP s.r.o.	v.kamba@tiscali.cz
2119	V	FORESTINA	Horažďovice	Plzeň	STENO, v.o.s. - stavební a inženýrská činnost v kolejové dopravě	www.stenovos.cz
2120	V	TOMEGAS Branice	Branice	Tábor	"STENO, v.o.s." - stavební a inženýrská činnost v kolejové dopravě	www.stenovos.cz
2121	V	Vlečka TSR Plzeň	Plzeň	Plzeň	"STENO, v.o.s." - stavební a inženýrská činnost v kolejové dopravě	stenovos@cmail.cz
2122	V	TSS Starý Plzenec	Starý Plzenec	Plzeň	Traťová strojní společnost, a.s.	www.tssas.cz
2124	V	Vladimír Beneš - Temelín	Temelín	České Budějovice	SLEZSKOMORAVSKÁ DRÁHA a.s.	www.slezskomoravskadrah a.cz
2125	V	Vlečka Bělčice	Bělčice	Tábor	"STENO, v.o.s." - stavební a inženýrská činnost v kolejové dopravě	www.stenovos.cz
2126	V	Vlečka S & H	Rokycany	Plzeň	DBV-ITL, s.r.o.	www.dbv-itl.cz
2127	V	Vlečka Ekošrot Horšovský Týn	Horšovský Týn	Plzeň	Železniční projekčně-stavební kancelář s.r.o.	www.zpk-ds.cz
2128	V	Vlečka Ekošrot Žichovice	Žichovice	Plzeň	Železniční projekčně-stavební kancelář s.r.o.	www.zpk-ds.cz
2129	V	Vlečka Fronk	Domažlice	Plzeň	Správa železnic, státní organizace	www.spravazeznic.cz
2130	V	Vlečka LYCKEBY AMYLEX Horažďovice	Horažďovice	Plzeň	MBM rail s.r.o.	www.mbm.cz

1	2	3	4	5	6	7
2131	V	SUBLIMA CZ, s.r.o.	Březnice	Beroun	"STENO, v.o.s." - stavební a inženýrská činnost v kolejové dopravě	www.stenovos.cz
2132	V	Vlečka SUDA	Plzeň - Křimice	Plzeň	Správa železnic, státní organizace	www.spravazeleznic.cz
2133	V	Vlečka ŠKODA ELECTRIC	Plzeň hlavní nádraží	Plzeň	TrainPro s.r.o.	jan.chudina@trainpro.cz
2134	V	Vlečka ŠKODA hlavní závod	Plzeň-Jižní předměstí	Plzeň	PKP CARGO INTERNATIONAL a.s.	www.pkpcargointernational.com
2135	V	Vlečka Včelná	Včelná	České Budějovice	"STENO, v.o.s." - stavební a inženýrská činnost v kolejové dopravě	www.stenovos.cz
2136	V	Vlečka ZUD a.s., Krimich Tlučná	Nýřany	Plzeň	STEEL PROFIL s.r.o.	www.steelprofil.cz
2138	V	Vojenská vlečka č. 5 - Bechyně-Dolina	Malšice - Sudoměřice u Bechyně	Tábor	Armádní Servisní, příspěvková organizace	www.as-po.cz
2140	V	Wienerberger - Záboří u Čičenic	Záboří u Čičenic	České Budějovice	"STENO, v.o.s." - stavební a inženýrská činnost v kolejové dopravě	www.stenovos.cz
2141	V	VANELLUS foec s.r.o.	Nové Hradý	České Budějovice	DBV-ITL, s.r.o.	www.dbv-itl.cz
2142	V	Wotan Forest, a.s., vlečka Velký Ratmírov	Velký Ratmírov	Tábor	Lovochemie, a.s.	www.lovochemie.cz
2143	V	Zeelandia spol. s r.o.	Malšice	Tábor	JIPOK, s.r.o.	jipok@volny.cz
2144	V	ZEKO Protivín	Protivín	České Budějovice	DBV-ITL, s.r.o.	www.dbv-itl.cz
2145	V	Zemědělské služby Dynín	Dynín	České Budějovice	Dopravní a inženýrské služby s.r.o.	pumpr@k-buildingcb.cz
2146	V	ZETEN Blovice	Blovice	Plzeň	ZETEN spol. s r.o.	www.zetenblovice.cz
2147	V	ZETEN Nepomuk	Nepomuk	Plzeň	ZETEN spol. s r.o.	www.zetenblovice.cz
2149	V	Vlečka ZNZ, sklad Stod	Stod	Plzeň	ZNZ Přeštice, a.s.	www.znz.cz
2150	V	Vlečka ZVVZ	Milevsko	Tábor	"STENO, v.o.s." - stavební a inženýrská činnost v kolejové dopravě	www.stenovos.cz
2152	V	ZZN Pelhřimov-vlečka Omlenice	Omlenice	České Budějovice	Dr. ZENKL s.r.o.	www.joannes.cz
2153	V	ZZN Pelhřimov - VNS Záhoří	Záhoří	Tábor	Dr. ZENKL s.r.o.	www.joannes.cz
2154	V	Vlečka ZZN Strakonice - Silo Blatná	Blatná	Tábor	EDOP s.r.o.	v.kamba@tiscali.cz
2155	V	Vlečka ZZN Strakonice - středisko Vodňany	Vodňany	České Budějovice	EDOP s.r.o.	v.kamba@tiscali.cz
2156	V	ZZV Strunkovice nad Blanicí	D3 Strunkovice nad Blanicí	České Budějovice	Správa železnic, státní organizace	www.spravazeleznic.cz
2157	V	Železářny Hrádek	Rokycany	Plzeň	FERROMET a.s.	www.ferromet.cz
2158	V	Vlečka Vagonka České Velenice	České Velenice	České Budějovice	Raeder & Falge s.r.o.	www.raeder-falge.cz
2159	V	ŽPSV a.s. závod Nové Hradý	Nové Hradý	České Budějovice	ŽPSV a.s.	www.zpsv.cz
2159	V	ŽPSV a.s. závod Nové Hradý	Nové Hradý	České Budějovice	Ing. František SMOLA	vlecky@seznam.cz
2193	V	CARTHAMUS a.s., vlečka Domoradice	Zlatá Koruna - Český Krumlov	České Budějovice	DBV-ITL, s.r.o.	www.dbv-itl.cz
2225	V	Kamenolom Černětice	Vimperk - Volary km ????	České Budějovice	Správa železnic, státní organizace	www.spravazeleznic.cz
2244	V	Vlečka Stavební výroba Dolní Žandov	Dolní Žandov	Plzeň	DOSTA s.r.o.	dosta@dosta.cz
2245	V	ZDP Lázně Kynžvart	Lázně Kynžvart	Plzeň	DOSTA s.r.o.	www.dosta.cz
2246	V	EUTIT s.r.o. Stará Voda	Lázně Kynžvart	Plzeň	EUTIT s.r.o.	www.eutit.cz
2248	V	Lesy České republiky s.p., vlečka Kladská I	Lázně Kynžvart	Plzeň	DBV-ITL, s.r.o.	www.dbv-itl.cz
2249	V	ZDP Mariánské Lázně	Mariánské Lázně	Plzeň	DOSTA s.r.o.	www.dosta.cz
2254	V	MOVVO Plzeň	Plzeň	Plzeň	ŠKODA TRANSPORTATION a.s.	miroslav.kubes@skoda.cz
2255	V	Mondi Bupak - provoz Rožnov	České Budějovice	České Budějovice	Mondi Bupak s.r.o.	www.mondigroup.com
2256	V	Radek Brožovský Chotoviny	Chotoviny	Tábor	Drahoslav Mráček	602501172

1	2	3	4	5	6	7
2257	V	Vlečka Smyslov	Chýnov -Tábor	Tábor	"STENO, v.o.s." - stavební a inženýrská činnost v kolejové dopravě	www.stenovos.cz
2259	V	Vlečka AGRONA Hostomice	Hostomice pod Brdy	Beroun	Ing. Jan DUDÁČEK	jandudacek@seznam.cz
2260	V	LB MINERALS Všeradice	Všeradice	Beroun	Dr. ZENKL s.r.o.	www.joannes.cz
2261	V	Agropodnik a.s. - sklad Hostomice pod Brdy	Hostomice pod Brdy	Beroun	"STENO, v.o.s." - stavební a inženýrská činnost v kolejové dopravě	www.stenovos.cz
2262	V	Teplárna Tábor	Tábor	Tábor	Správa železnic, státní organizace	www.spravazeleznic.cz
2263	V	Lesní společnost Železná Ruda	Železná Ruda-Alžbětín	Plzeň	Lesní společnost Železná Ruda, a.s.	vaclav.rubas@centrum.cz
2264	V	JOANNES Kaplice	Kaplice	České Budějovice	Dr. ZENKL s.r.o.	www.joannes.cz
2265	V	ČD, a.s. - Plzeň, Myčka OV	Plzeň hlavní nádraží	Plzeň	České dráhy, a.s.	www.ceskedrahy.cz
2266	V	VLEČKA - Výtopna Babín	Horažďovice předměstí	České Budějovice	RETROLOK s.r.o.	www.retlok.com
2267	V	ČD, a.s. - Tachov	Tachov	Plzeň	České dráhy, a.s.	www.ceskedrahy.cz
2268	V	ČD, a.s. - Bezručice	Bezručice	Plzeň	České dráhy, a.s.	www.ceskedrahy.cz
2269	V	ČD, a.s. - Bělá nad Radbuzou	Bělá nad Radbuzou	Plzeň	České dráhy, a.s.	www.ceskedrahy.cz
2270	V	ČD, a.s. - Domažlice	Domažlice	Plzeň	České dráhy, a.s.	www.ceskedrahy.cz
2271	V	ČD, a.s. - Nýřany	Nýřany	Plzeň	České dráhy, a.s.	www.ceskedrahy.cz
2272	V	ČD, a.s. - Klatovy	Klatovy	Plzeň	České dráhy, a.s.	www.ceskedrahy.cz
2273	V	ČD, a.s. - Lochovice	Lochovice	Beroun	České dráhy, a.s.	www.ceskedrahy.cz
2274	V	Vlečka Radouš 94	Neumětely	Beroun	Ing. Jan DUDÁČEK	jandudacek@seznam.cz
2275	V	ČD, a.s. - Mirošov	Mirošov	Plzeň	České dráhy, a.s.	www.ceskedrahy.cz
2276	V	Vlečka Remíza	Tábor	Tábor	Railway Capital a.s.	www.railwaycapital.cz
2277	V	KPTR - Netolice	Netolice	České Budějovice	KPT rail s.r.o.	jaroslav.kugler@kptrail.cz
2278	V	ČD, a.s. - Blatná	Blatná	Tábor	České dráhy, a.s.	www.ceskedrahy.cz
2279	V	ČD, a.s. - Protivín	Protivín	České Budějovice	České dráhy, a.s.	www.ceskedrahy.cz
2280	V	KPTR - Týn nad Vltavou	Týn nad Vltavou	České Budějovice	KPT rail s.r.o.	jaroslav.kugler@kptrail.cz
2281	V	Vlečka PP Volary	Volary	České Budějovice	Railway Capital a.s.	www.railwaycapital.cz
2282	V	ČD, a.s. - Veselí nad Lužnicí	Veselí nad Lužnicí	Tábor	České dráhy, a.s.	www.ceskedrahy.cz
2283	V	Plzeňská teplárenská, a.s.	Plzeň	Plzeň	Plzeňská teplárenská, a.s.	www.plzenskateplarenska.cz
2284	V	ČD, a.s. - Plzeň	Plzeň	Plzeň	České dráhy, a.s.	www.ceskedrahy.cz
2285	V	DELTA	Jindřichův Hradec	Tábor	CityRail, a.s.	hruska@cityrail.cz
2286	V	ČD, a.s. - Plzeň - POL	Plzeň	Plzeň	České dráhy, a.s.	www.ceskedrahy.cz
2904	V	Vlečka Klíma Prachatice	Prachatice	České Budějovice	Dopravní a inženýrské služby s.r.o.	pumpr@k-buildingcb.cz
3002	V	Vlečka Brik - Bečov u Mostu	Bečov u Mostu	Most	DBV-ITL, s.r.o.	www.dbv-itl.cz
3003	V	Euro-bit Bělá pod Bezdězem	Bělá pod Bezdězem	Liberec	"STENO, v.o.s." - stavební a inženýrská činnost v kolejové dopravě	www.stenovos.cz
3004	V	REALTORIA k.s., Bělá pod Bezdězem	Bakov nad Jizerou - Bělá pod Bezdězem	Liberec	"STENO, v.o.s." - stavební a inženýrská činnost v kolejové dopravě	www.stenovos.cz
3006	V	Doly Bílina - vlečka hlavního skladu	Bílina	Most	SD – Kolejová doprava, a.s.	www.sd-kd.cz
3007	V	Vnější vlečka "ČEZ, a.s. - Elektrárna Ledvice"	Bílina	Most	SD – Kolejová doprava, a.s.	www.sd-kd.cz
3008	V	Basalt základna Bílina	Bílina	Most	STRABAG Rail a.s.	www.strabagrail.cz
3009	V	Doly Bílina - vlečka skladu Ropných produktů	Bílina	Most	SD – Kolejová doprava, a.s.	www.sd-kd.cz
3011	V	Montážní základna Chabařovice	Bohosudov	Ústí nad Labem	STRABAG Rail a.s.	www.strabagrail.cz
3012	V	FLUORIT Teplice	Bohosudov	Ústí nad Labem	JOANNES, s.r.o.	www.joannes.cz

1	2	3	4	5	6	7
3017	V	AgroZZN, a.s. - vlečka Bohušovice nad Ohří	Bohušovice nad Ohří	Ústí nad Labem	JOANNES, s.r.o.	www.joannes.cz
3019	V	DS SMITH	Boletice nad Labem	Děčín	CZ Logistics, s.r.o.	www.czlog.cz
3020	V	CHEMOTEX Děčín	Boletice nad Labem	Děčín	"STENO, v.o.s." - stavební a inženýrská činnost v kolejové dopravě	www.stenovos.cz
3021	V	DIAMO - Luhov	Brniště	Liberec	IDS - Inženýrské a dopravní stavby Olomouc a.s.	www.ids-olomouc.cz
3023	V	Předávací nádraží Březno u Chomutova	Březno u Chomutova	Most	SD - Kolejová doprava, a.s.	www.sd-kd.cz
3026	V	Elektroporcelán Louny - Březno	Louny předměstí - Březno u Postoloprť	Most	"STENO, v.o.s." - stavební a inženýrská činnost v kolejové dopravě	www.stenovos.cz
3027	V	KYSELKA PRAGA Břvany	Břvany	Most	JOANNES, s.r.o.	www.joannes.cz
3028	V	Kongresové centrum ILF, vlečka Bystřany	Bystřany v Čechách	Ústí nad Labem	JOANNES, s.r.o.	www.joannes.cz
3029	V	Vlečka SU a.s. Citice UTT	Citice	Karlovy Vary	Sokolovská uhelná, právní nástupce, a.s.	www.suas.cz
3031	V	AgroZZN, a.s. - vlečka Černovice u Chomutova	Černovice u Chomutova	Karlovy Vary	JOANNES, s.r.o.	www.joannes.cz
3032	V	TRANSPEDIA Česká Kamenice	Česká Kamenice - Mlýny	Děčín	"STENO, v.o.s." - stavební a inženýrská činnost v kolejové dopravě	www.stenovos.cz
3034	V	FESTA středisko Česká Lípa	Česká Lípa hl.n.	Liberec	"STENO, v.o.s." - stavební a inženýrská činnost v kolejové dopravě	www.stenovos.cz
3035	V	Marius Pedersen - Česká Lípa	Česká Lípa hl.n.	Liberec	"STENO, v.o.s." - stavební a inženýrská činnost v kolejové dopravě	stenovos@cmail.cz
3036	V	Vendys Česká Lípa - I.	Česká Lípa hl.n.	Liberec	"STENO, v.o.s." - stavební a inženýrská činnost v kolejové dopravě	www.stenovos.cz
3038	V	KERAMOST Obrnice	Odb České Zlatníky 2.TK	Most	DBV-ITL, s.r.o.	www.dbv-itl.cz
3039	V	Čížkovická cementárna, a.s.	Čížkovice	Ústí nad Labem	Lafarge Cement, a.s.	www.lafarge.cz
3045	V	Vlečka RYKO a.s. I., II. a III.	Děčín hl.n. (západní nádraží)	Děčín	BF Logistics s.r.o.	www.bfl.cz
3047	V	ALUMINIUM DĚČÍN	Děčín hl.n.	Děčín	AFC Servis DC a.s.	www.afcservisdc.cz
3048	V	KOVOŠROT GROUP CZ a.s. - vlečka Děčín	Děčín hl.n.	Děčín	PKP CARGO INTERNATIONAL a.s.	www.pkpcargointernational.com
3050	V	Vlečka přístav Loubí	Děčín východ	Děčín	Raeder & Falge s.r.o.	www.raeder-falge.cz
3051	V	TOS Varnsdorf	Dolní Podluží nz	Děčín	"STENO, v.o.s." - stavební a inženýrská činnost v kolejové dopravě	www.stenovos.cz
3053	V	Vlečka VITRABLOK Duchcov	Vlečka SŽDC Oldřichov u Duchcova - Duchcov	Ústí nad Labem	Raeder & Falge s.r.o.	www.raeder-falge.cz
3056	V	Vlečka Hájek	Hájek	Karlovy Vary	"STENO, v.o.s." - stavební a inženýrská činnost v kolejové dopravě	www.stenovos.cz
3058	V	Vlečka Hněvice	Hněvice	Ústí nad Labem	"STENO, v.o.s." - stavební a inženýrská činnost v kolejové dopravě	www.stenovos.cz
3059	V	ČEZ, A.S.-ELEKTRÁRNA MĚLNÍK	Hněvice+Dolní Beřkovice	Ústí nad Labem	SD - Kolejová doprava, a.s.	www.sd-kd.cz
3060	V	Mondi Štětí, a.s.	Hněvice+Štětí	Ústí nad Labem, Děčín	PKP CARGO INTERNATIONAL a.s.	www.pkpcargointernational.com
3062	V	LB IMMO Horní Bříza	Horní Bříza	Karlovy Vary	JOANNES, s.r.o.	www.joannes.cz
3063	V	AROMA Židovice	Hrobce	Ústí nad Labem	DBV-ITL, s.r.o.	www.dbv-itl.cz
3067	V	PH KOVO-RECYCLING CHEB, s.r.o.	Cheb	Karlovy Vary	DOSTA s.r.o.	www.dosta.cz
3068	V	OKV Cheb	Cheb	Karlovy Vary	ČD Cargo, a.s.	www.cdcargo.cz
3073	V	Primagra, a.s. - vlečka Cheb	Cheb	Karlovy Vary	Primagra, a.s.	www.primagra.cz

1	2	3	4	5	6	7
3074	V	Vlečka Day - Dec s.r.o.	Chodov	Karlovy Vary	DOSTA s.r.o.	www.dosta.cz
3074	V	Vlečka Day - Dec s.r.o. / Vlečka - Montážní základna Chodov	(Chodov) - Vlečka Day - Dec s.r.o.	Karlovy Vary	DOSTA s.r.o.	www.dosta.cz
3075	V	Vlečka - Montážní základna Chodov	(Chodov) - Vlečka Day - Dec s.r.o.	Karlovy Vary	Správa železnic, státní organizace	www.spravazeleznic.cz
3076	V	Ferona, a. s. vlečka Chomutov - Spořice	Chomutov	Karlovy Vary	Ferona, a.s.	www.ferona.cz
3077	V	KOVOŠROT GROUP CZ a.s. - vlečka Chomutov	Chomutov	Karlovy Vary	PKP CARGO INTERNATIONAL a.s.	www.pkpcargointernational.com
3085	V	12 006 Válcovny trub Chomutov	Chomutov	Karlovy Vary	FERROMET a.s.	www.ferromet.cz
3086	V	Vlečka A.G. Service, Chotěšov pod Hazmburkem	Chotěšov pod Hazmburkem	ústí nad Labem	Miloš Hojda-Business-service	www.agservice.cz
3087	V	ZZN Polabí, a.s. - vlečka Provoďín	Jestřebí	Liberec	ZZN Polabí, a.s.	www.zznpolabi.cz
3088	V	Provoďinské písky Provoďín a.s.	Jestřebí	Liberec	Provoďinské písky a.s.	www.pisky.cz
3093	V	BRISPOL Kadaň 1	Kadaň předměstí nz.	Karlovy Vary	DBV-ITL, s.r.o.	www.dbv-itl.cz
3094	V	Vlečka ČEZ, a.s.-elektrárna Prunéřov	Kadaň-Prunéřov	Karlovy Vary	SD – Kolejová doprava, a.s.	www.sd-kd.cz
3101	V	LB MINERALS Kaznějov	Kaznějov	Karlovy Vary	JOANNES, s.r.o.	www.joannes.cz
3107	V	AgroZZN, a.s. - vlečka Dobroměřice	Lenešice	Most	JOANNES, s.r.o.	www.joannes.cz
3115	V	TSS-LOUNY	Louny	Most	Traťová strojní společnost, a.s.	www.tssas.cz
3116	V	AgroZZN, a.s. - vlečka Louny	Louny-město	Most	JOANNES, s.r.o.	www.joannes.cz
3117	V	Vlečka Rail Cargo Operator - CSKD s.r.o. Lovosice	Lovosice	Ústí nad Labem	Správa železnic, státní organizace	www.spravazeleznic.cz
3119	V	TSS Lovosice	Lovosice	Ústí nad Labem	Traťová strojní společnost, a.s.	www.tssas.cz
3120	V	Vlečka Logistické centrum LOVOSICE	Lovosice	Ústí nad Labem	ČD Cargo, a.s.	www.cdcargo.cz
3124	V	Lovochemie a.s. - závodová vlečka	Lovosice	ústí nad Labem	Lovochemie, a.s.	www.lovochemie.cz
3125	V	Vlečka Commexim Group Sulejovice	Lovosice - Čížkovice	Ústí nad Labem	AŽD Praha s.r.o.	www.azd.cz
3132	V	ZZN Polabí, a.s. - vlečka Mimoň	Spojovací kolej Mimoň - Mimoň Staré nádraží	Liberec	ZZN Polabí, a.s.	www.zznpolabi.cz
3136	V	ZZN Semily, a.s., závod Mimoň	Spojovací kolej Mimoň - Mimoň Staré nádraží	Liberec	"STENO, v.o.s." - stavební a inženýrská činnost v kolejové dopravě	www.stenovos.cz
3141	V	Vlečka UNIPETROL DOPRAVA, s.r.o.	Most nové nádraží	Most	UNIPETROL DOPRAVA, s.r.o.	www.unipetroldoprava.cz
3142	V	OKV Most	Most nové nádraží	Most	ČD Cargo, a.s.	www.cdcargo.cz
3143	V	Primagra, a.s. - vlečka Nebanice	Nebanice nz.	Karlovy Vary	Primagra, a.s.	www.lovochemie.cz
3145	V	Vlečka SU a.s. Vřesová	Nové Sedlo u Lokte	Karlovy Vary	Sokolovská uhelná, právní nástupce, a.s.	www.suas.cz
3150	V	Vlečka HET Ohnič	Ohnič	Most	Raeder & Falge s.r.o.	www.raeder-falge.cz
3151	V	ATMOS Bělá pod Bezdězem, vlečka Okna	Okna	Liberec	DBV-ITL, s.r.o.	www.dbv-itl.cz
3152	V	Skladový areál MR Okna	Okna	Liberec	Správa železnic, státní organizace	www.spravazeleznic.cz
3157	V	Vlečka KRONOSPAN	Osek	Most	SILVA CZ, s.r.o.	votava@kronospan.cz
3160	V	Manipulační sklad Ostrov nad Ohří - KALESPO	Ostrov nad Ohří	Karlovy Vary	DOSTA s.r.o.	www.dosta.cz
3161	V	Vlečka PAPOS v.o.s.	Ostrov nad Ohří	Karlovy Vary	PAPOS Estate, s.r.o.	www.papos.cz
3162	V	EPC	Počerady	Most	SD – Kolejová doprava, a.s.	www.sd-kd.cz
3163	V	Hrabák	Počerady	Most	Coal Services a.s.	www.coalservices.cz
3164	V	Vojenská vlečka č. 1 - Podbořany	Podbořany	Karlovy Vary	Armádní Servisní, příspěvková organizace	www.as-po.cz
3165	V	Vlečka LASSELSBERGER Podbořany	Podbořany	Karlovy Vary	JOANNES, s.r.o.	www.joannes.cz
3166	V	AgroZZN, a.s. - vlečka Podbořany	Podbořany	Karlovy Vary	JOANNES, s.r.o.	www.joannes.cz

1	2	3	4	5	6	7
3167	V	Vlečka Montážní základna Polepy	Polepy	Děčín	N+N - Konstrukce a dopravní stavby Litoměřice, s.r.o.	www.nanlitomerice.cz
3168	V	Vlečka KB - BLOK	Postoloprty	Most	KB - BLOK systém, s.r.o.	www.kb-blok.cz
3170	V	MEVA divize Bezděkov, Roudnice nad Labem	Roudnice nad Labem	Ústí nad Labem	"STENO, v.o.s." - stavební a inženýrská činnost v kolejové dopravě	stenovos@cmail.cz
3171	V	Vlečka Vitana - Roudnice nad Labem	Roudnice nad Labem	Ústí nad Labem	Jan Nešněra - LOKO	jan.nesnera.loko@seznam.cz
3174	V	Vlečka Řehlovice	Řehlovice	Ústí nad Labem	Raeder & Falge s.r.o.	www.raeder-falge.cz
3175	V	Vlečka Řetenice	Řetenice	Ústí nad Labem	AGC Flat Glass Czech a.s., člen AGC Group	www.agc-glass.eu
3176	V	Vlečka Teplická strojárna	Řetenice	Ústí nad Labem	Teplická strojárna s.r.o.	www.texas.cz
3180	V	Sedlecký kaolín a.s., vlečka Sadov	Sadov nz.	Karlovy Vary	JOANNES, s.r.o.	www.joannes.cz
3183	V	Chemie Sokolov vl. vl.	Sokolov	Karlovy Vary	PKP CARGO INTERNATIONAL a.s.	www.pkpcargointernational.com
3184	V	LADEO - Srní I	Srní u České Lípy	Liberec	"STENO, v.o.s." - stavební a inženýrská činnost v kolejové dopravě	www.stenovos.cz
3189	V	Doly Bílina - úpravna uhlí Ledvice	Světec	Most	SD – Kolejová doprava, a.s.	www.sd-kd.cz
3190	V	Vlečka - areál Hostomice	Světec	Most	"STENO, v.o.s." - stavební a inženýrská činnost v kolejové dopravě	www.stenovos.cz
3192	V	Vlečka Tonaso a.s.	Ústí n.L. hl.n. - Povrly 2.TK	Ústí nad Labem	ESON s.r.o.	www.esonul.cz
3198	V	Vlečka Sedlecký kaolín - Osmóza	Chodov – Božíčany nz.	Karlovy Vary	JOANNES, s.r.o.	www.joannes.cz
3203	V	Vlečka PTM Most	Most nové nádraží	Most	Raeder & Falge s.r.o.	www.raeder-falge.cz
3204	V	Vlečka METALIS Nejdek	Nejdek - Nové Hamry	Karlovy Vary	DOSTA s.r.o.	www.dosta.cz
3205	V	Vlečka Nejdecké česárny vlny a.s.	Nová Role – Nejdek	Karlovy Vary	DOSTA s.r.o.	ww.dosta.cz
3207	V	LB MINERALS Skalná	Skalná - Velký Luh D3	Karlovy Vary	JOANNES, s.r.o.	www.joannes.cz
3208	V	Kamenolom Šluknov	Šluknov - Velký Šenov	Děčín	Ing. Miloslav Šmíd	vlecky.smid@seznam.cz
3211	V	LB MINERALS Vonšov	Vonšov nz.	Karlovy Vary	JOANNES, s.r.o.	www.joannes.cz
3213	V	BRISPOL Kadaň 2	Kadaň předměstí nz.	Karlovy Vary	DBV-ITL, s.r.o.	www.dbv-itl.cz
3218	V	Vlečka O-I Manufacturing ČR - Dubí	Teplice lesní brána	Ústí nad Labem	PKP CARGO INTERNATIONAL a.s.	www.pkpcargointernational.com
3228	V	KOVODEMONT TŘEBUŠICE	Třebušice	Most	Správa železnic, státní organizace	www.spravazeleznic.cz
3228	V	KOVODEMONT CZECH, a.s. - vlečka Třebušice	Třebušice	Most	Správa železnic, státní organizace	www.spravazeleznic.cz
3229	V	Komořany	Třebušice + Most nové nádraží	Most	Coal Services a.s.	www.coalservices.cz
3230	V	Teplárna Komořany	Třebušice	Most	DOSTA s.r.o.	www.dosta.cz
3231	V	Kamenina Třemošná	Třemošná u Plzně	Karlovy Vary	JOANNES, s.r.o.	www.joannes.cz
3232	V	Vlečka ŠKODA JS	Třemošná u Plzně	Karlovy Vary	ŠKODA JS a.s.	www.skoda-js.cz
3233	V	ŽÁROHMOTY-PLATINKA Třemošná	Třemošná u Plzně	Karlovy Vary	JOANNES, s.r.o.	www.joannes.cz
3234	V	Vlečka Třemošná	Třemošná u Plzně	Karlovy Vary	"STENO, v.o.s." - stavební a inženýrská činnost v kolejové dopravě	www.stenovos.cz
3235	V	Vlečka LYBAR, a.s. Velvěty	Úpořiny	Ústí nad Labem	Enaspol a.s.	www.enaspol.cz
3237	V	DeltaChem Ústí nad Labem	Ústí n.L. hl.n. obvod sever	Ústí nad Labem	"STENO, v.o.s." - stavební a inženýrská činnost v kolejové dopravě	www.stenovos.cz
3240	V	Přístav Vaňov	Ústí n.L. hl.n. obvod jih	Ústí nad Labem	JOANNES, s.r.o.	www.joannes.cz
3241	V	Ústí Infrastructure s.r.o. hlavní závod - Klihovna	Ústí nad Labem-Střekov	Děčín	Usti Infrastructure s.r.o.	www.oleochem.cz

1	2	3	4	5	6	7
3242	V	Ústí Infrastructure s.r.o. hlavní závod - dolní větev 2	Ústí nad Labem-Střekov	Děčín	Ústí Infrastructure s.r.o.	www.oleochem.cz
3243	V	Ústí Infrastructure s.r.o. hlavní závod - horní větev 1	Ústí nad Labem-Střekov	Děčín	Ústí Infrastructure s.r.o.	www.oleochem.cz
3245	V	Spolek pro chemickou a hutní výrobu a.s., Ústí nad Labem	Ústí n.L. západ	Ústí nad Labem	Spolek pro chemickou a hutní výrobu, akciová společnost	www.spolchemie.cz
3246	V	Vlečka Chemopharma a.s. Ústí nad Labem	Ústí n.L. západ	Ústí nad Labem	PKP CARGO INTERNATIONAL a.s.	www.pkpcargointernational.com
3248	V	Vlečka DOBET s.r.o., Mariánská skála	Ústí n.L. hl.n. obvod sever	Ústí nad Labem	Ing. František SMOLA	www.vlecky.altre.cz
3249	V	Vlečka ACTIVIUS Ústí nad Labem	Ústí n.L. hl.n. obvod sever	Ústí nad Labem	Ing. Miloslav Šmíd	vlecky.smid@seznam.cz
3251	V	Vlečka GRANETTE a.s., Krásné Březno	Ústí n.L. hl.n. obvod sever	Ústí nad Labem	PKP CARGO INTERNATIONAL a.s.	www.pkpcargointernational.com
3253	V	Vlečka IZOBAL Ústí nad Labem západ	Ústí nad Labem západ	Ústí nad Labem	Provozování dráhy, kolejové stavby a servis Tomáš Bryda	tomas.bryda@gmail.com
3254	V	OKV Ústí nad Labem	Ústí n.L. západ	Ústí nad Labem	ČD Cargo, a.s.	www.cdcargo.cz
3255	V	Vlečka PKÚ Trmice	Ústí n.L. západ	Ústí nad Labem	SD – Kolejová doprava, a.s.	www.sd-kd.cz
3257	V	Vlečka Teplárna Ústí nad Labem	Ústí n.L. západ	Ústí nad Labem	SD – Kolejová doprava, a.s.	www.sd-kd.cz
3258	V	Vlečka - přístav Ústí nad Labem	Ústí n.L. hl.n. obvod sever	Ústí nad Labem	České přístavy, a.s.	www.ceskepristavy.cz
3259	V	VELVETA a.s. Varnsdorf	Varnsdorf	Děčín	"STENO, v.o.s." - stavební a inženýrská činnost v kolejové dopravě	www.stenovos.cz
3260	V	VASPED Varnsdorf	Varnsdorf	Děčín	Správa železnic, státní organizace	www.spravazeleznic.cz
3261	V	NOPROSU	Varnsdorf	Děčín	"STENO, v.o.s." - stavební a inženýrská činnost v kolejové dopravě	www.stenovos.cz
3264	V	Místní dráha Velké Březno - Úštěk	Velké Březno	Děčín	MBM rail s.r.o.	www.mbmr.cz
3267	V	Vlečka Mattoni - Kyselka	Vojkovice nad Ohří	Karlovy Vary	Rail system s.r.o.	www.railsystem.cz
3268	V	Primagra, a.s. - vlečka Vojtánov	Vojtánov	Karlovy Vary	Primagra, a.s.	www.lovochemie.cz
3270	V	AgroZZN, a.s. - vlečka Vrbno nad Lesy	Vrbno nad Lesy	Most	JOANNES, s.r.o.	www.joannes.cz
3271	V	AgroZZN, a.s. - vlečka Žabokliky	Žabokliky	Karlovy Vary	JOANNES, s.r.o.	www.joannes.cz
3276	V	AgroZZN, a.s. - vlečka Žatec	Žatec	Most	JOANNES, s.r.o.	www.joannes.cz
3277	V	Vlečka PREFA ŽATEC	Žatec západ - Odb Velichov	Most	Raeder & Falge s.r.o.	www.raeder-falge.cz
3278	V	CHMELÁŘSTVÍ Žatec	Žatec obvod západ	Most	"STENO, v.o.s." - stavební a inženýrská činnost v kolejové dopravě	stenovos@cmail.cz
3279	V	Vlečka Karel Musil	Žatec obvod západ	Most	"STENO, v.o.s." - stavební a inženýrská činnost v kolejové dopravě	stenovos@cmail.cz
3280	V	Labena Žatec	Žatec obvod západ	Most	"STENO, v.o.s." - stavební a inženýrská činnost v kolejové dopravě	stenovos@cmail.cz
3286	V	Sedlecký kaolin a.s., vlečka Božičany	Božičany z.	Karlovy Vary	JOANNES, s.r.o.	www.joannes.cz
3288	V	Vlečka RSM Děčín východ d.n.	Děčín východ	Děčín	České dráhy, a.s.	www.ceskedrahy.cz
3289	V	JKV Depo s.r.o. - Lovosice	Lovosice	Ústí nad Labem	"STENO, v.o.s." - stavební a inženýrská činnost v kolejové dopravě	www.stenovos.cz
3291	V	Vlečka - Depo Teplice	Teplice v Čechách	Ústí nad Labem	Správa Ústecké dráhy s.r.o.	www.usteckadraha.cz
3292	V	ČD, a.s. - Cheb	Cheb	Karlovy Vary	České dráhy, a.s.	www.ceskedrahy.cz
3294	V	Vlečka LOKO-MOTIV	dopravná D3 Křimov	Karlovy Vary	MBM rail s.r.o.	www.mbmr.cz

1	2	3	4	5	6	7
3295	V	Vlečka SŽDC Bohosudov - Chabařovice st.n.	Bohosudov	Ústí nad Labem	Správa železnic, státní organizace	www.spravazeleznic.cz
3296	V	ČD-DUSS Terminál, a.s.	Lovosice	Ústí nad Labem	ČD-DUSS Terminál, a.s.	cabalka.jaromir@cdd-terminal.cz
3297	V	Vlečka SŽDC Oldřichov u Duchcova - Duchcov	Oldřichov u Duchcova	Ústí nad Labem	Správa železnic, státní organizace	www.spravazeleznic.cz
3298	V	IDS CARGO a.s. Děčín východ	Děčín východ	Děčín	IDS CARGO a.s.	www.ids-cargo.cz
3299	V	ČD, a.s. - Louny	Louny	Most	České dráhy, a.s.	www.ceskedrahy.cz
3301	V	Vlečka AWT - Lovosice	Lovosice	Ústí nad Labem	PKP CARGO INTERNATIONAL a.s.	www.pkpcargointernational.com
3302	V	Vlečka TSR Dalovice	Dalovice	Karlovy Vary	"STENO, v.o.s." - stavební a inženýrská činnost v kolejové dopravě	stenovos@cmail.cz
3303	V	NTM Chomutov	Chomutov	Karlovy Vary	České dráhy, a.s.	www.ceskedrahy.cz
3304	V	ČD, a.s. - Ústí nad Labem	Ústí n.L. hl.n.	Ústí nad Labem	České dráhy, a.s.	www.ceskedrahy.cz
3305	V	ČD, a.s. - Česká Lípa	Česká Lípa hl.n.	Liberec	České dráhy, a.s.	www.ceskedrahy.cz
3306	V	ČD, a.s. - Rumburk	Rumburk	Děčín	České dráhy, a.s.	www.ceskedrahy.cz
3307	V	Vlečka SŽDC průmyslová kolej - Ústí nad Labem západ	Ústí nad Labem západ	Ústí nad Labem	Správa železnic, státní organizace	www.spravazeleznic.cz
3308	V	ČD, a.s. - Děčín z. n. kolej č. 208	Děčín hl.n.	Děčín	České dráhy, a.s.	www.ceskedrahy.cz
3309	V	ČD, a.s. - Most	Most	Most	České dráhy, a.s.	www.ceskedrahy.cz
4104	V	EŽ Praha a.s. - Česká Třebová	Česká Třebová	Česká Třebová	Elektrizace železnic Praha a.s.	www.elzel.cz
4105	V	Vlečka Korado a.s.	Česká Třebová	Česká Třebová	Doc.Ing. Rudolf Kampf, CSc.	rudolf.kampf@upce.cz
4105	V	Vlečka Korado a.s.	Česká Třebová	Česká Třebová	Doc.Ing. Rudolf Kampf, CSc.	rudolf.kampf@post.cz
4108	V	EUROVIA Kamenolomy, a.s. - lom Chornice	trať Dzbel - Chornice	Česká Třebová	SLEZSKOMORAVSKÁ DRÁHA a.s.	www.slezskomoravskadrah a.cz
4110	V	Vlečka ČEZ Distribuce RO Krasíkov	Krasíkov	Česká Třebová	Ing. František SMOLA	www.vlecky.altre.cz
4111	V	Vlečka Agrochem a.s. Lanškroun (ZZN)	Lanškroun	Česká Třebová	Agrochem a.s. Lanškroun	www.agrochem.cz
4112	V	Vlečka Agrochem a.s. Lanškroun	Lanškroun	Česká Třebová	Agrochem a.s. Lanškroun	www.agrochem.cz
4115	V	SV metal s.r.o. Letohrad	Letohrad	Česká Třebová	Ing. František SMOLA	www.vlecky.altre.cz
4117	V	Vlečka Lom Litice n. O.	Litice nad Orlicí	Česká Třebová	DBV-ITL, s.r.o.	www.dbv-itl.cz
4118	V	Cerea, a.s. - vlečka Městečko Trnávka	Městečko Trnávka	Česká Třebová	DBV-ITL, s.r.o.	www.dbv-itl.cz
4120	V	Firma FAULHAMMER s.r.o., středisko Polička	Polička	Česká Třebová	Firma FAULHAMMER s.r.o.	www.faulhammer.cz
4121	V	Petr Švanda	Polička	Česká Třebová	ČD Cargo, a.s.	www.cdcargo.cz
4124	V	Qanto Svitavy	Svitavy	Česká Třebová	DBV-ITL, s.r.o.	www.dbv-itl.cz
4125	V	Vlečka ZZN Svitavy a.s.	Svitavy	Česká Třebová	DBV-ITL, s.r.o.	www.dbv-itl.cz
4128	V	Vojenská vlečka č. 23 - Ústí nad Orlicí	Ústí nad Orlicí	Česká Třebová	Armádní Servisní, příspěvková organizace	www.as-po.cz
4130	V	Vlečka AGRO Žamberk a.s.	Žamberk	Česká Třebová	Ing. František SMOLA	www.vlecky.altre.cz
4131	V	Vlečka RSM Polička	Polička	Česká Třebová	České dráhy, a.s.	www.ceskedrahy.cz
4132	V	METRANS Česká Třebová	Česká Třebová	Česká Třebová	METRANS, a.s.	www.metrans.eu
4133	V	RSM Hradec Králové, ŽST Česká Třebová	Česká Třebová	Česká Třebová	České dráhy, a.s.	www.ceskedrahy.cz
4134	V	RSM Hradec Králové, ŽST Třebovice v Čechách	Třebovice v Čechách	Česká Třebová	České dráhy, a.s.	www.ceskedrahy.cz
4135	V	RSM Hradec Králové, ŽST Svitavy	Svitavy	Česká Třebová	České dráhy, a.s.	www.ceskedrahy.cz
4136	V	ČD, a.s. - Letohrad	Letohrad	Česká Třebová	České dráhy, a.s.	www.ceskedrahy.cz
4137	V	ČD, a.s. - Česká Třebová	Česká Třebová	Česká Třebová	České dráhy, a.s.	www.ceskedrahy.cz

1	2	3	4	5	6	7
4201	V	TSS Borohrádek	Borohrádek	Hradec Králové	TSS Cargo a.s.	www.tsscargo.cz
4202	V	Vlečka Serafin Campestrini s.r.o.	Borohrádek	Hradec Králové	Ing. František SMOLA	www.vlecky.altre.cz
4203	V	AD MACH s.r.o., vlečka Borohrádek	Borohrádek	Hradec Králové	DBV-ITL, s.r.o.	www.dbv-itl.cz
4204	V	Wotan Forest, a.s. - vlečka Borohrádek	Borohrádek	Hradec Králové	Lovochemie, a.s.	www.lovochemie.cz
4206	V	Vlečka Saint - Gobain Častolovice	Častolovice	Hradec Králové	Ing. František SMOLA	www.vlecky.altre.cz
4208	V	Vojenská vlečka č. 29 - Čermná nad Orlicí	Čermná nad Orlicí	Česká Třebová	Armádní Servisní, příspěvková organizace	www.as-po.cz
4209	V	AGROPODNIK ORLICE a.s., Doudleby n. Orlicí	Doudleby nad Orlicí	Hradec Králové	Ing. František SMOLA	www.vlecky.altre.cz
4211	V	ČEZ, a.s. - teplárna Dvůr Králové nad Labem	Dvůr Králové nad Labem	Liberec	SD – Kolejová doprava, a.s.	www.sd-kd.cz
4212	V	Vlečka Cerekvice	Hněvčeves	Hradec Králové	"STENO, v.o.s." - stavební a inženýrská činnost v kolejové dopravě	www.stenovos.cz
4214	V	EMPLA s.r.o. Hradec Králové	Hradec Králové hl.n.	Hradec Králové	Ing. František SMOLA	www.vlecky.altre.cz
4215	V	Vlečka ZVU a.s.	Hradec Králové hl.n.	Hradec Králové	ČD Cargo, a.s.	www.cdcargo.cz
4215	V	Vlečka ZVU a.s.	Hradec Králové hl. n.	Hradec Králové	ČD Cargo, a.s.	www.cdcargo.cz
4216	V	Vlečka MTH Hradec Králové	Hradec Králové	Hradec Králové	PRODRA s.r.o.	www.prodra.cz
4217	V	TSS Hradec Králové	Hradec Králové hl. n.	Hradec Králové	Traťová strojní společnost, a.s.	www.tssas.cz
4218	V	INPOZ s.r.o. Hradec Králové	Hradec Králové hl.n.	Hradec Králové	Ing. František SMOLA	www.vlecky.altre.cz
4219	V	Areál ČKD Hradec Králové	trať Hradec Králové hl.n. - Všešary	Hradec Králové	Ing. František SMOLA	www.vlecky.altre.cz
4221	V	Ferona, a.s. vlečka Hradec Králové - Slezské předměstí	Hradec Králové Slezské předm.	Hradec Králové	Ferona, a.s.	www.ferona.cz
4222	V	Resonanční pila a.s., Chlumec nad Cidlinou	Chlumec nad Cidlinou	Hradec Králové	DBV-ITL, s.r.o.	www.dbv-itl.cz
4224	V	Vlečka Dr. Pio Kinský dal Borgo, Chlumec nad Cidlinou	Chlumec nad Cidlinou	Hradec Králové	PRODRA s.r.o.	www.prodra.cz
4227	V	Vlečka KD METALL, s.r.o. Jaroměř	Jaroměř	Hradec Králové	Ing. František SMOLA	www.vlecky.altre.cz
4228	V	Vlečka Pábl Jaroměř	Jaroměř	Hradec Králové	MBM rail s.r.o.	www.mbmr.cz
4229	V	RUND	Jaroměř	Hradec Králové	"STENO, v.o.s." - stavební a inženýrská činnost v kolejové dopravě	www.stenovos.cz
4230	V	Vlečka Rychnovek	trať Jaroměř - Česká Skalice	Liberec	MBM rail s.r.o.	www.mbmr.cz
4232	V	MRAMORIT a.s.	Káranice	Hradec Králové	"STENO, v.o.s." - stavební a inženýrská činnost v kolejové dopravě	www.stenovos.cz
4233	V	Vlečka PROTECO PRAHA, spol s r.o., Kostelec n.Orl.	Kostelec nad Orlicí	Hradec Králové	Ing. František SMOLA	www.vlecky.altre.cz
4234	V	Agropodnik Jičín, sklad Lázně Bělohrad	Lázně Bělohrad	Liberec	Ing. Miroslav Holubář	holubar@provodrah.cz
4235	V	Vlečka TIMKO-Lázně Bělohrad	Lázně Bělohrad	Liberec	Ing. Miroslav Holubář	holubar@provodrah.cz
4236	V	Vlečka Natura DKNový Bydžov	Nový Bydžov	Hradec Králové	NATURA DK, a.s.	www.naturadk.eu
4237	V	Vlečka Elektrárny Opatovice	odbočka ELNA Opatovice nad Labem	Hradec Králové	Elektrárny Opatovice, a.s.	www.eop.cz
4238	V	Vlečka WLC Park Březhrad	Opatovice nad Labem-Pohřebačka	Hradec Králové	Ing. František SMOLA	www.vlecky.altre.cz
4239	V	BOHEMILK, a.s., vlečka Opočno	Opočno pod Orl. horami	Hradec Králové	DBV-ITL, s.r.o.	www.dbv-itl.cz
4240	V	Cukrovarý TTD - České Meziříčí	Opočno pod Orlickými horami	Hradec Králové	Tereos TTD, a.s.	www.cukrovarytttd.cz

1	2	3	4	5	6	7
4241	V	Cerea, a.s. - vlečka Ostroměř	Ostroměř	Hradec Králové	DBV-ITL, s.r.o.	www.dbv-itl.cz
4243	V	Vlečka Pivovar Clock Potštejn	Potštejn	Česká Třebová	TrainPro s.r.o.	jan.chudina@trainpro.cz
4244	V	GNOL	Předměřice nad Labem	Hradec Králové	NOR a.s.	www.nor.cz
4245	V	Vlečka NAPOS Předměřice n.L.	Předměřice nad Labem	Hradec Králové	Ing. Miloslav Šmíd	vlecky.smid@seznam.cz
4246	V	Vlečka Agropodnik a.s. Hradec Králové, str. Sadová	Sadová	Hradec Králové	Agropodnik a.s. Hradec Králové	www.agropodnikhk.cz
4248	V	Cerea, a.s. - vlečka Smiřice	Smiřice	Hradec Králové	DBV-ITL, s.r.o.	www.dbv-itl.cz
4250	V	Vlečka HOLOUBEK ENERGO a.s. Černožice nad Labem	trať Smiřice - Jaroměř	Hradec Králové	HOLOUBEK ENERGO a.s.	www.holoubekenergo.cz
4253	V	ŠKODA AUTO Solnice	Solnice	Hradec Králové	České dráhy, a.s.	www.ceskedrahy.cz
4254	V	Preymesser Lipovka	trať Solnice - Častolovice	Hradec Králové	M.Preymesser logistika, spol. s r.o.	www.preymesser.de
4256	V	Progles, vlečka Šárovcová Lhota	Šárovcová Lhota n.	Liberec	DBV-ITL, s.r.o.	www.dbv-itl.cz
4257	V	EKO-CONTAINER SERVICE, s.r.o.	Týniště nad Orlicí	Hradec Králové	Ing. František SMOLA	www.vlecky.altre.cz
4258	V	Vojenská vlečka č. 28 - Týniště nad Orlicí	Týniště nad Orlicí	Hradec Králové	Armádní Servisní, příspěvková organizace	www.as-po.cz
4259	V	Vlečka Elitex reality	Týniště nad Orlicí	Hradec Králové	DBV-ITL, s.r.o.	www.dbv-itl.cz
4261	V	ESAB Vamberk	Vamberk	Hradec Králové	IDS CARGO a.s.	www.ids-cargo.cz
4262	V	Vlečka ČEZ Distribuce RO Všestary	Všestary	Hradec Králové	Ing. František SMOLA	www.vlecky.altre.cz
4265	V	ŽELEZNIČNÍ MUZEUM JAROMĚŘ	Jaroměř	Hradec Králové	NOR a.s.	www.nor.cz
4266	V	Vlečka RSM Smiřice zastávka	Smiřice zastávka	Hradec Králové	České dráhy, a.s.	www.ceskedrahy.cz
4267	V	RSM Hradec Králové, ŽST Ostroměř	Ostroměř	Hradec Králové	České dráhy, a.s.	www.ceskedrahy.cz
4268	V	ČD, a.s. - Hradec Králové	Hradec Králové hl.n.	Hradec Králové	České dráhy, a.s.	www.ceskedrahy.cz
4270	V	JARO Ostroměř	Ostroměř	Hradec Králové	JARO Česká Skalice, s.r.o.	www.jarocs.eu
4302	V	Černousy	Černousy	Liberec	"STENO, v.o.s." - stavební a inženýrská činnost v kolejové dopravě	www.stenovos.cz
4303	V	KOVOŠROT GROUP CZ a.s. - vlečka Hodkovice n. M.	Hodkovice nad Mohelkou	Liberec	PKP CARGO INTERNATIONAL a.s.	www.pkpcargointernational.com
4309	V	Vlečka TSR Jablonec n.N.	Jablonec nad Nisou	Liberec	"STENO, v.o.s." - stavební a inženýrská činnost v kolejové dopravě	stenovos@cmail.cz
4312	V	Vlečka ALFA VERUS	Liberec	Liberec	"STENO, v.o.s." - stavební a inženýrská činnost v kolejové dopravě	www.stenovos.cz
4313	V	Vlečka Severochema v.d.	Liberec	Liberec	Severochema, družstvo pro chemickou výrobu, Liberec	www.severochema.com
4314	V	Teplárny Liberec	Liberec (dolní nádraží)	Liberec	ALLCORA s.r.o.	www.allcora.cz
4315	V	Vlečka Babylon	Liberec (dolní nádraží)	Liberec	"STENO, v.o.s." - stavební a inženýrská činnost v kolejové dopravě	www.stenovos.cz
4318	V	Magna Exteriors (Bohemia) s.r.o.	Liberec - Horní Růžodol	Liberec	"STENO, v.o.s." - stavební a inženýrská činnost v kolejové dopravě	www.stenovos.cz
4319	V	PERISINALE Ostašov	trať Karlov p. Ještědem - Lib.H.Růžodol	Liberec	DBV-ITL, s.r.o.	www.dbv-itl.cz
4320	V	Vlečka Hajniště	Hajniště z.	Liberec	Ing. František SMOLA	www.vlecky.altre.cz
4324	V	Ferona, a.s. vlečka Liberec - Rochlice	Liberec	Liberec	Ferona, a.s.	www.ferona.cz
4325	V	INTEX, vlečka Vesec u Liberce	Vesec u Liberce	Liberec	DBV-ITL, s.r.o.	www.dbv-itl.cz
4326	V	Vlečka ORNELA	trať Tanvald-Harachov, Desná-Dolní Polubný	Liberec	ČD Cargo, a.s.	www.cdcargo.cz
4327	V	Výtopna Frýdlantských okresních drah	Frýdlant v Čechách	Liberec	MBM rail s.r.o.	www.mbmr.cz
4328	V	Výtopna Kořenov	Kořenov	Liberec	Railway Capital a.s.	www.railwaycapital.cz

1	2	3	4	5	6	7
4329	V	ČD, a.s. - CHV Tanvald	Tanvald	Liberec	České dráhy, a.s.	www.ceskedrahy.cz
4330	V	ČD, a.s. - Liberec	Liberec	Liberec	České dráhy, a.s.	www.ceskedrahy.cz
4401	V	Cerea, a.s. - vlečka Cerekvice nad Loučnou	Cerekvice n. Loučnou	Česká Třebová	DBV-ITL, s.r.o.	www.dbv-itl.cz
4402	V	PRONTO GAS	Čachnov	Česká Třebová	ALLCORA s.r.o.	www.allcora.cz
4405	V	Cerea, a.s. - vlečka Hlinsko	Hlinsko v Čechách	Česká Třebová	DBV-ITL, s.r.o.	www.dbv-itl.cz
4407	V	BRAMAC, vlečka Hrochův Týnec	Hrochův Týnec	Česká Třebová	DBV-ITL, s.r.o.	www.dbv-itl.cz
4410	V	OSEVA UNI, a.s., Silo Vysoké Mýto	trať Choceň - Vysoké Mýto	Česká Třebová	DBV-ITL, s.r.o.	www.dbv-itl.cz
4411	V	Vlečka De Heus a.s. Běstovice	trať Choceň - Újezd u Chocně	Česká Třebová	Ing. František SMOLA	www.vlecky.altre.cz
4415	V	Vlečka DADRUS	Chrast u Chrudimi	Česká Třebová	GJW Praha spol. s r.o.	www.gjw-praha.cz
4417	V	ONIVON a.s.	Chrudim	Česká Třebová	ONIVON a.s.	www.onivon.cz
4418	V	Éra plus	Chrudim město	Česká Třebová	DBV-ITL, s.r.o.	www.dbv-itl.cz
4419	V	Tereos TTD, a.s., vlečka Chrudim	Chrudim město	Česká Třebová	DBV-ITL, s.r.o.	www.dbv-itl.cz
4423	V	Vlečka Heřmanův Městec	Kostelec u Heřmanova Městce	Česká Třebová	JIPOK, s.r.o.	jipok.sro@volny.cz
4424	V	Cerea, a.s. - vlečka Dašice	Kostěnice	Česká Třebová	DBV-ITL, s.r.o.	www.dbv-itl.cz
4426	V	Vlečka Faulhammer, Litomyšl	Litomyšl	Česká Třebová	Firma FAULHAMMER s.r.o.	www.faulhammer.cz
4428	V	DEXTRA X	Pardubice hl.n.	Česká Třebová	"STENO, v.o.s." - stavební a inženýrská činnost v kolejové dopravě	www.stenovos.cz
4429	V	TOPEK - Oil.cz, a.s. vlečka Pardubice	Pardubice hl.n.	Česká Třebová	Dr. ZENKL s.r.o.	www.joannes.cz
4431	V	Vlečka Paramo, a.s. Pardubice	Pardubice	Česká Třebová	UNIPETROL DOPRAVA, s.r.o.	www.unipetroldoprava.cz
4432	V	enteria	Pardubice hl.n.	Česká Třebová	Chládek a Tintěra, Pardubice a.s.	www.cht-pce.cz
4436	V	Vlečka Synthesia	Pardubice-Rosice nad Labem	Česká Třebová	UNIPETROL DOPRAVA, s.r.o.	www.unipetroldoprava.cz
4436	V	Vlečka Synthesia	Pardubice-Rosice nad Labem	Česká Třebová	UNIPETROL DOPRAVA, s.r.o.	www.unipetroldoprava.cz
4437	V	Vlečka Jarý - Pardubice	Pardubice-Rosice nad Labem	Česká Třebová	DBV-ITL, s.r.o.	www.dbv-itl.cz
4438	V	Vojenská vlečka č. 6 - Pardubice	trať Pardubice-Rosice nad Labem - Medlešice	Česká Třebová	Armádní Servisní, příspěvková organizace	www.as-po.cz
4440	V	Vlečka CEMEX	Prachovice	Česká Třebová	CEMEX Logistics, s.r.o.	www.transplus.cz
4441	V	EXCALIBUR ARMY, vlečka Přelouč	Přelouč	Česká Třebová	DBV-ITL, s.r.o.	www.dbv-itl.cz
4442	V	Cerea, a.s. - vlečka Přelouč	Přelouč	Česká Třebová	DBV-ITL, s.r.o.	www.dbv-itl.cz
4445	V	Cerea, a.s. - vlečka Řečany nad Labem	Řečany nad Labem	Česká Třebová	DBV-ITL, s.r.o.	www.dbv-itl.cz
4446	V	Vlečka Elektrárna Chvaletice	Řečany nad Labem	Česká Třebová	ČD Cargo, a.s.	www.cdcargo.cz
4449	V	Vlečka OQEMA Slatiňany	Slatiňany	Česká Třebová	PRODRA s.r.o.	www.prodra.cz
4450	V	Cerea, a.s. - vlečka Slatiňany	Slatiňany	Česká Třebová	CZ Logistics, s.r.o.	www.czlog.cz
4451	V	Vlečka TUNĚCHODY-CIHELNA	Uhřetice	Česká Třebová	GJW Praha spol. s r.o.	www.gjw-praha.cz
4452	V	Vlečka Karosa	Vysoké Mýto	Česká Třebová	"STENO, v.o.s." - stavební a inženýrská činnost v kolejové dopravě	www.stenovos.cz
4454	V	Skanska a.s. - vlečka kamenolom Zárubka	trať Žďárec u Skutče - Chrast u Chrudimi	Česká Třebová	Skanska a.s.	www.skanska.cz
4459	V	RSM Hradec Králové, Chrudim město	Chrudim město	Česká Třebová	České dráhy, a.s.	www.ceskedrahy.cz
4460	V	Vlečka RSM Záboří nad Labem	Záboří nad Labem	Česká Třebová	České dráhy, a.s.	www.ceskedrahy.cz
4462	V	RSM Hradec Králové, ŽST Zámorsk	Zámorsk	Česká Třebová	České dráhy, a.s.	www.ceskedrahy.cz

1	2	3	4	5	6	7
4464	V	ČD, a.s. - Choceň	Choceň	Česká Třebová	České dráhy, a.s.	www.ceskedrahy.cz
4465	V	ČD, a.s. - Pardubice	Pardubice hl.n.	Česká Třebová	České dráhy, a.s.	www.ceskedrahy.cz
4501	V	HORKALEN Bohuslavice nad Metují	Bohuslavice nad Metují	Hradec Králové	Správa železnic, státní organizace	www.spravazeleznic.cz
4502	V	Veba a.s. Broumov, vlečka Broumov	Broumov	Hradec Králové	NOR a.s.	www.nor.cz
4503	V	Veba a.s. Broumov, vlečka Broumov Olivětín	Broumov-Olivětín	Hradec Králové	NOR a.s.	www.nor.cz
4504	V	AGRO CS a.s.	trať Jaroměř - Česká Skalice	Liberec	NOR a.s.	www.nor.cz
4506	V	KRPA Hostinné - nová	Hostinné	Liberec	KRPA PAPER, a.s.	www.krpa-paper.cz
4508	V	Devro s.r.o.	Hrabačov	Liberec	ALLCORA s.r.o.	www.allcora.cz
4509	V	Wikov Hronov	Hronov	Hradec Králové	Ing. Miloslav Šmíd	vlecky.smid@seznam.cz
4509	V	Wikov Hronov	Hronov	Hradec Králové	Ing. Miloslav Šmíd	vlecky.smid@seznam.cz
4511	V	Krkonošské vápenky Kunčice, vlečka Kunčice nad Labem	Kunčice nad Labem	Liberec	DBV-ITL, s.r.o.	www.dbv-itl.cz
4516	V	PROMA REHA MEZIMĚSTÍ	Meziměstí	Hradec Králové	LOKO ŠMÍD s.r.o.	vlecky.smid@seznam.cz
4517	V	AGRO CS a.s. - vlečka Meziměstí	Meziměstí	Hradec Králové	NOR a.s.	www.nor.cz
4518	V	Lesní společnost Broumov, vlečka Meziměstí	Meziměstí	Hradec Králové	Ing. Miloslav Šmíd	vlecky.smid@seznam.cz
4522	V	Vlečka PEPSICO CZ s.r.o., Teplice nad Metují	Teplice nad Metují	Hradec Králové	Ing. František SMOLA	www.vlecky.altre.cz
4524	V	Vlečka ČEZ, a.s. - elektrárna Poříčí	Trutnov střed	Hradec Králové	SD – Kolejová doprava, a.s.	www.sd-kd.cz
4525	V	Cerea, a.s. - vlečka Trutnov	Trutnov střed	Hradec Králové	DBV-ITL, s.r.o.	www.dbv-itl.cz
4527	V	Krkonošské vápenky Kunčice, vlečka Vrchlabí	Vrchlabí	Liberec	DBV-ITL, s.r.o.	www.dbv-itl.cz
4528	V	Vlečka RSM Rokytnice nad Jizerou	Rokytnice nad Jizerou	Liberec	České dráhy, a.s.	www.ceskedrahy.cz
4530	V	ČD, a.s. - Dobruška	Dobruška	Hradec Králové	České dráhy, a.s.	www.ceskedrahy.cz
4531	V	ČD, a.s. - Jilemnice	Jilemnice	Liberec	České dráhy, a.s.	www.ceskedrahy.cz
4532	V	ČD, a.s. - Trutnov	Trutnov hl.n.	Hradec Králové	České dráhy, a.s.	www.ceskedrahy.cz
4534	V	ČD, a.s. - Meziměstí	Meziměstí	Hradec Králové	České dráhy, a.s.	www.ceskedrahy.cz
4535	V	ČD, a.s. - Náchod	Náchod	Hradec Králové	České dráhy, a.s.	www.ceskedrahy.cz
4601	V	BUTAS Butoves	Butoves	Liberec	Správa železnic, státní organizace	www.spravazeleznic.cz
4603	V	Seco Industries, s.r.o., vlečka Jičín	Jičín	Liberec	DBV-ITL, s.r.o.	www.dbv-itl.cz
4604	V	Cerea, a.s. - vlečka Jičín	Jičín	Liberec	DBV-ITL, s.r.o.	www.dbv-itl.cz
4606	V	TEC Cukrovar Kopidlno a.s.	Kopidlno	Liberec	"STENO, v.o.s." - stavební a inženýrská činnost v kolejové dopravě	www.stenovos.cz
4607	V	Vlečka Kamenolom Košťálov	Košťálov	Liberec	"STENO, v.o.s." - stavební a inženýrská činnost v kolejové dopravě	www.stenovos.cz
4608	V	Vlečka Sklopísek Střeleč a.s.	Libuň	Liberec	ČD Cargo, a.s.	www.cdcargo.cz
4609	V	Vlečka VELVETA Varnsdorf - provoz Nová Paka	Nová Paka	Liberec	Ing. Miroslav Holubář	holubar@provodrahy.cz
4610	V	AWENOR	Příšovice	Liberec	"STENO, v.o.s." - stavební a inženýrská činnost v kolejové dopravě	www.stenovos.cz
4612	V	Agropodnik Jičín, sklad Sobotka	Sobotka	Liberec	Ing. Miroslav Holubář	holubar@provodrahy.cz
4613	V	Vlečka M-SILNICE a.s. - obalovna Staré Místo	Staré Místo u Jičína	Liberec	Ing. Miroslav Holubář	holubar@provodrahy.cz
4614	V	Vlečka R.F. PROFI Turnov	Turnov	Liberec	Ing. Miroslav Holubář	holubar@provodrahy.cz
4615	V	ČD, a.s. - CHV Turnov	Turnov	Liberec	České dráhy, a.s.	www.ceskedrahy.cz

1	2	3	4	5	6	7
4616	V	JARO Kopidlno	Kopidlno	Liberec	JARO Česká Skalice, s.r.o.	www.jarocs.eu
4617	V	ČD, a.s. - Stará Paka	Stará Paka	Liberec	České dráhy, a.s.	www.ceskedrahy.cz
4901	V	Skladový areál MR Chrást u Chrudimi	Chrást u Chrudimi	Česká Třebová	Správa železnic, státní organizace	www.spravazeleznic.cz
4902	V	Skladový areál MR Borohrádek	Borohrádek	Hradec Králové	Traťová strojní společnost, a.s.	www.tsscargo.cz
5001	V	EXPONO Steelforce, a.s., Adamov	Adamov	Brno	PRODACH CZ, s.r.o.	prodach.sro@seznam.cz
5002	V	Mendelova univerzita v Brně, Dřevosklad Adamov	Adamov	Brno	ČD Cargo, a.s.	www.cdcargo.cz
5004	V	ZZN - provozní středisko Batelov	Batelov	Jihlava	ZZN Jihlava a.s.	www.zznjihlava.cz
5005	V	ČKD Blansko Holding, a.s.	Blansko	Brno	BF Logistics s.r.o.	www.bfl.cz
5006	V	Českomoravský štěrka, a.s., vlečka pískovna Božice	Božice u Znojma	Jihlava	Českomoravský cement, a.s.	www.heidelbergcement.cz
5007	V	Land - Product a.s.	Božice u Znojma	Jihlava	Land - Product a.s.	www.land-product.com
5009	V	Českomoravský cement, a.s., závod Mokrá	Blažovice	Brno	Českomoravský cement, a.s.	www.heidelbergcement.cz
5012	V	Brněnské veletrhy a výstavy, a.s.	Brno dolní nádraží	Brno	Vlečka BVV společnost s ručením omezeným	www.bvv.cz
5014	V	Metalsrot Tlumačov a.s. - vlečka Brno	Brno dolní nádraží	Brno	OLSPED, s.r.o.	olsped.cz
5017	V	Ferona, a.s. vlečka Brno - Horní Heršpice	Brno-Horní Heršpice	Brno	Ferona, a.s.	www.ferona.cz
5020	V	Terminal Brno	Brno-jih	Brno	ČD Cargo, a.s.	www.cdcargo.cz
5022	V	RAVEN CZ Brno-Chrlice	Brno-Chrlice	Brno	Dr. ZENKL s.r.o.	www.joannes.cz
5023	V	Teplárny Brno, a.s. - provoz Červený mlýn	Brno-Královo pole	Brno	BF Logistics s.r.o.	www.bfl.cz
5026	V	KRÁLOVOPOLSKÁ, a.s.	Brno-Královo Pole	Brno	Vladimír Hofman, provozování dráhy a drážní dopravy	hofman@kralovopolska.cz
5027	V	Dopravní podnik města Brna	Brno-Královo Pole	Brno	Dopravní podnik města Brna, a.s.	www.dpmb.cz
5028	V	Škrobárna Reality, a.s.	Brno-Maloměřice	Brno	PRODACH CZ, s.r.o.	prodach.sro@seznam.cz
5030	V	Teplárny Brno, a.s. - provoz Špitálka	Brno-Maloměřice	Brno	BF Logistics s.r.o.	www.bfl.cz
5032	V	Šmeral Brno, a.s.	Brno-Maloměřice	Brno	DBV-ITL, s.r.o.	www.dbv-itl.cz
5037	V	Tomáš Novotný - Cementárna Maloměřice	Brno-Maloměřice	Brno	Českomoravský cement, a.s.	www.heidelbergcement.cz
5039	V	AREAL SLATINA, a.s.	Brno-Slatina	Brno	AREAL SLATINA, a.s.	www.arealslatina.cz
5046	V	Brno - Slatina	Brno-Slatina	Brno	OHL ŽS, a.s.	www.ohlzs.cz
5047	V	Vlečka Letiště Brno - Tuřany	Brno-Slatina	Brno	LETIŠTĚ BRNO a.s.	www.brno-airport.cz
5050	V	GUMOTEX	Břeclav	Břeclav	M-DOPRASPOL, s.r.o.	f.sebek@quick.cz
5054	V	FOSFA, a.s.	Boří Les	Břeclav	PKP CARGO INTERNATIONAL a.s.	www.pkpcargointernational.com
5055	V	Poštorenské keramické závody	Boří Les	Břeclav	Dr. ZENKL s.r.o.	www.joannes.cz
5059	V	SAGRAS, a.s. Bystřice nad Pernštejnem	Bystřice nad Pernštejnem	Jihlava	OLSPED, s.r.o.	olsped.cz
5061	V	KM BETA a.s.	Bzenec přívoz	Břeclav	KM BETA a.s.	kmbeta.cz
5062	V	Vlečka výroby SMS - KM BETA a.s.	Bzenec přívoz	Břeclav	KM BETA a.s.	kmbeta.cz
5063	V	FIRON, spol. s r.o.	Čejč	Břeclav	PRODACH CZ, s.r.o.	prodach.sro@seznam.cz
5064	V	Zemos s.r.o. Dačice, provoz Dačice	Dačice	Jihlava	ZEMOS s.r.o.	www.zemos-dacice.cz
5065	V	NAVOS, a.s. - vlečka Dačice	Dačice	Jihlava	Dr. ZENKL s.r.o.	www.joannes.cz
5068	V	Vojenská vlečka č. 27 - Dobronín	Dobronín	Jihlava	Armádní Servisní, příspěvková organizace	www.as-po.cz
5073	V	RICO Havlíčkův Brod	Havlíčkův Brod	Jihlava	Chládek a Tintěra Havlíčkův Brod, a.s.	www.chladek-tintera.cz
5079	V	Vlečka Amylon Havlíčkův Brod	Havlíčkův Brod	Jihlava	Amylon, a.s.	www.amylon.cz
5080	V	Cerea, a.s. - vlečka Havlíčkův Brod - Baštínov	Havlíčkův Brod	Jihlava	DBV-ITL, s.r.o.	www.dbv-itl.cz

1	2	3	4	5	6	7
5081	V	SLADOVNY SOUFFLET ČR, a.s., závod Hodonice	Hodonice	Jihlava	BF Logistics s.r.o.	www.bfl.cz
5082	V	NAVOS, a.s. - vlečka Hodonice	Hodonice	Jihlava	Dr. ZENKL s.r.o.	www.joannes.cz
5083	V	ČEZ a.s., Elektrárna Hodonín	Hodonín	Břeclav	PKP CARGO INTERNATIONAL a.s.	www.pkpcargointernational.com
5087	V	Sklady Hodonín	trať Hodonín - Holič nad Moravou (ŽSR)	Břeclav	Ing. Miloslav Šmíd	vlecky.smid@seznam.cz
5088	V	NEFELI s.r.o.	trať Hodonín - Holič nad Moravou (ŽSR)	Břeclav	Ing. Josef Chrbját	prodach.sro@seznam.cz
5089	V	Jihomoravská armaturka, spol. s r.o., Hodonín	Hodonín	Břeclav	PRODACH CZ, s.r.o.	prodach.sro@seznam.cz
5090	V	Cukrovar Hrušovany nad Jevišovkou, a.s.	Hrušovany nad Jevišovkou	Jihlava	BF Logistics s.r.o.	www.bfl.cz
5091	V	AGROCENTRUM HRUŠOVANY, spol. s r.o.	Hrušovany nad Jevišovkou	Jihlava	BF Logistics s.r.o.	www.bfl.cz
5093	V	YTONG Hrušovany u Brna	Hrušovany u Brna	Břeclav	Dr. ZENKL s.r.o.	www.joannes.cz
5095	V	DH DEKOR Humpolec	Humpolec	Jihlava	Dr. ZENKL s.r.o.	www.joannes.cz
5098	V	WATER 4 LIFE Humpolec	Humpolec	Jihlava	Dr. ZENKL s.r.o.	www.joannes.cz
5101	V	Chotěbořské strojírny	Chotěboř	Jihlava	GJW Praha spol. s r.o.	www.gjw-praha.cz
5103	V	Cerea, a.s. - vlečka Chotěboř, silo	Chotěboř	Jihlava	DBV-ITL, s.r.o.	www.dbv-itl.cz
5105	V	Vojenská vlečka č. 26 - Chotěboř-Bílek	Chotěboř	Jihlava	Armádní Servisní, příspěvková organizace	www.as-po.cz
5106	V	SLADOVNY SOUFFLET ČR, a.s., závod Kroměříž, vlečka Ivanovice na Hané	Ivanovice na Hané	Brno	BF Logistics s.r.o.	www.bfl.cz
5107	V	NAVOS, a.s. - vlečka Ivančice	Ivančice	Jihlava	Dr. ZENKL s.r.o.	www.joannes.cz
5108	V	CZ LOKO 1	Jihlava	Jihlava	CZ Logistics, s.r.o.	www.czlog.cz
5110	V	KRONOSPAN Jihlava	Jihlava	Jihlava	SILVA CZ, s.r.o.	www.kronospan.cz
5112	V	Ferona, a.s. vlečka Jihlava	Jihlava město	Jihlava	Ferona, a.s.	www.ferona.cz
5114	V	Českomoravský štěrk, a.s., vlečka kamenolom Kosov	trať Luka nad Jihlavou - Jihlava	Jihlava	Českomoravský cement, a.s.	www.heidelbergcement.cz
5116	V	ADW AGRO, a.s., středisko Kojetice na Moravě	Kojetice na Moravě	Jihlava	ADW AGRO, a.s.	www.adw.cz
5118	V	Kostelecké uzeniny a.s. - vlečka Kostelec	Kostelec u Jihlavy	Jihlava	Lovochemie, a.s.	www.lovochemie.cz
5124	V	VETROPACK MORAVIA GLASS	Kyjov	Břeclav	BPS-Prastav, s.r.o.	www.bps-prastav.cz
5126	V	Šroubárna Kyjov	Kyjov	Břeclav	LOKOTRANS SERVIS s.r.o.	www.lokotransservis.cz
5129	V	NOMI s.r.o.	Kyjov	Břeclav	PRODACH CZ, s.r.o.	prodach.sro@seznam.cz
5130	V	WOOD FOREST GROUP-Ledeč nad Sázavou	Ledeč nad Sázavou	Jihlava	Dr. ZENKL s.r.o.	www.joannes.cz
5131	V	ZOS a.s., Leština	Leština u Světlé	Jihlava	PRODACH CZ, s.r.o.	prodach.sro@seznam.cz
5134	V	UVR Mníšek pod Brdy a.s.	Lužice	Břeclav	PKP CARGO INTERNATIONAL a.s.	www.pkpcargointernational.com
5139	V	NAVOS, a.s. - vlečka Miroslav	Miroslav	Jihlava	Dr. ZENKL s.r.o.	www.joannes.cz
5140	V	Vlečka Remet Modřice	Modřice	Břeclav	REMET, spol. s r.o.	www.remet.net
5143	V	Ferona, a.s. vlečka Brno - Modřice	Modřice	Břeclav	BF Logistics s.r.o.	www.bfl.cz
5154	V	FIRESTA Modřice	Modřice	Břeclav	Jiřina Štěpánková	jistep2@seznam.cz
5155	V	AGROVÝKUP, a.s.	Moravské Budějovice	Jihlava	Správa železnic, státní organizace	www.spravazeleznic.cz
5156	V	Vlečka Čech odpady Jemnice	Jemnice	Jihlava	CityRail, a.s.	hruska@cityrail.cz

1	2	3	4	5	6	7
5160	V	PBS INDUSTRY, a.s., vlečka Moravský Krumlov	Moravský Krumlov	Jihlava	BF Logistics s.r.o.	www.bfl.cz
5161	V	Vlečka Moravský Písek	Moravský Písek	Břeclav	BF Logistics s.r.o.	www.bfl.cz
5165	V	Vojenská vlečka č. 8 Náměšť nad Oslavou	Náměšť nad Oslavou	Břeclav	Armádní Servisní, příspěvková organizace	www.as-po.cz
5167	V	Koryna nábytek a.s.	Nemotice	Břeclav	"STENO, v.o.s." - stavební a inženýrská činnost v kolejové dopravě	www.stenovos.cz
5168	V	JAROKOV CARGO	Nová Cerekev	Jihlava	ALLCORA, s.r.o.	www.allcora.cz
5169	V	STOPR, s.r.o. - vlečka Nové Město na Moravě	Nové Město na Moravě	Jihlava	Provozování dráhy, kolejové stavby a servis Tomáš Brýda	tomas.bryda@gmail.com
5170	V	NAVOS, a.s. - vlečka Olbramkostel	Olbramkostel	Jihlava	Dr. ZENKL s.r.o.	www.joannes.cz
5171	V	EIT Trading, vlečka Okříšky	Okříšky	Jihlava	DBV-ITL, s.r.o.	www.dbv-itl.cz
5172	V	ADW AGRO, a.s., středisko Krahulov	Krahulov	Jihlava	ADW AGRO, a.s.	www.adw.cz
5173	V	ADW AGRO, a.s., středisko Krahulov II	Krahulov	Jihlava	ADW AGRO, a.s.	www.adw.cz
5176	V	Dřevozpracující družstvo Lukavec	Pacov	Jihlava	Dr. ZENKL s.r.o.	www.joannes.cz
5177	V	ZZN Pelhřimov - středisko Pacov	Pacov	Jihlava	Dr. ZENKL s.r.o.	www.joannes.cz
5178	V	AGROSTROJ Pelhřimov	Pelhřimov	Jihlava	ALLCORA, s.r.o.	www.allcora.cz
5180	V	ZZN Pelhřimov	Pelhřimov	Jihlava	Dr. ZENKL s.r.o.	www.joannes.cz
5181	V	ZZN Pelhřimov - Agroalfa	Pelhřimov	Jihlava	Dr. ZENKL s.r.o.	www.joannes.cz
5183	V	NAVOS, a.s. - vlečka Podivín	Podivín	Břeclav	Dr. ZENKL s.r.o.	www.joannes.cz
5184	V	Českomoravský štěrk, a.s., vlečka kamenolom Pohled	Pohled	Jihlava	Českomoravský cement, a.s.	www.heidelbergcement.cz
5189	V	NAVOS, a.s. - vlečka Rakšice	Rakšice	Jihlava	Dr. ZENKL s.r.o.	www.joannes.cz
5190	V	Českomoravský štěrk, a.s., vlečka kamenolom Olbramovice	Rakšice	Jihlava	Českomoravský cement, a.s.	www.heidelbergcement.cz
5191	V	ČEZ, a.s. Jaderná elektrárna Dukovany	Rakšice	Jihlava	A K O R s.r.o.	firma.akor@seznam.cz
5193	V	VIA-REK s.r.o. Rájec-Jestřebí	Rájec - Jestřebí	Brno	Ing. František SMOLA	www.vlecky.altre.cz
5194	V	Moravské keramické závody a.s.	Rájec - Jestřebí	Brno	Juraj Ág	jiri.ag@mkz.cz
5196	V	Ratiškovice - Rohatec	Rohatec	Břeclav	PKP CARGO INTERNATIONAL a.s.	www.pkpcargointernational.com
5198	V	SD FEROTECH, s.r.o.	Rohatec	Břeclav	SD Ferotech s.r.o.	www.sdferotech.cz
5201	V	EUROKAPITAL s.r.o. - vlečka Rohatec	Rohatec	Břeclav	PKP CARGO INTERNATIONAL a.s.	www.pkpcargointernational.com
5202	V	NAVOS, a.s. - vlečka Rohatec	Rohatec	Břeclav	Dr. ZENKL s.r.o.	www.joannes.cz
5206	V	DIAMO - Dolní Rožinka	trať Rožná - Bystřice nad Pernštejnem	Jihlava	DIAMO, státní podnik	www.diamo.cz
5207	V	Lesní družstvo obcí Přibyslav, vlečka Sázava	Sázava u Žďáru	Jihlava	GJW Praha spol. s r.o.	www.gjw-praha.cz
5209	V	Železniční vlečka VOP Skalice nad Svitavou	Skalice nad Svitavou	Brno	Petr Šrůtek s.r.o.	petr.srutek@seznam.cz
5214	V	ACHP Slavkov, a.s.	Slavkov u Brna	Břeclav	ing. Zdeněk Rotrekl	www.achpslavkov.cz
5215	V	Chemis engine a.s. Slavkov u Brna	Slavkov u Brna	Břeclav	OLSPED, s.r.o.	olsped.cz
5216	V	Wotan Forest, a.s., vlečka Slavonice II	Slavonice	Jihlava	Lovochemie, a.s.	www.lovochemie.cz
5218	V	Wotan Forest, a.s., vlečka Slavonice	Slavonice	Jihlava	Lovochemie, a.s.	www.lovochemie.cz
5220	V	E.ON Česká Republika s.r.o. rozvodna Sokolnice	trať Brno-Chrlice - Sokolnice-Telnice	Brno	BF Logistics s.r.o.	www.bfl.cz
5221	V	ŠROT GEBESHUBER s.r.o. - Sokolnice	Sokolnice-Telnice	Brno	SEP, spol. s r.o.	mitric.sep@centrum.cz

1	2	3	4	5	6	7
5222	V	NAVOS, a.s. - vlečka Strážnice	Strážnice	Břeclav	Dr. ZENKL s.r.o.	www.joannes.cz
5223	V	Vlečka Střelice	Střelice	Břeclav	"STENO, v.o.s." - stavební a inženýrská činnost v kolejové dopravě	www.stenovos.cz
5229	V	NAVOS, a.s. - vlečka Hustopeče	Šakvice	Břeclav	Dr. ZENKL s.r.o.	www.joannes.cz
5233	V	Vlečka Šlapanov	Šlapanov	Jihlava	"STENO, v.o.s." - stavební a inženýrská činnost v kolejové dopravě	www.stenovos.cz
5237	V	ZZN - provozní středisko Telč	Třešť	Jihlava	ZZN Jihlava a.s.	www.zznjihlava.cz
5238	V	Vlečka STARKON Vysočina s.r.o. - Telč	Telč	Jihlava	Provozování dráhy, kolejové stavby a servis Tomáš Bryda	tomas.bryda@gmail.com
5244	V	Vlečka Čebín	Tišnov	Brno	PKP CARGO INTERNATIONAL a.s.	www.pkpcargointernational.com
5252	V	AGROPODNIK, a.s., Velké Meziříčí	trať Velké Meziříčí - Studenec	Brno	AGROPODNIK, a.s., Velké Meziříčí	www.agpas.cz
5257	V	Vlečka odboru 05 Logistika Velké Opatovice	Velké Opatovice	Brno	DOPAZ s.r.o.	www.dopaz.cz
5259	V	KORDÁRNA Plus a.s., Velká nad Veličkou	Velká nad Veličkou	Břeclav	KORDÁRNA Plus a.s.	kordarna.cz
5260	V	vlečka Železářny Veselí	Veselí nad Moravou	Břeclav	FERROMET a.s.	www.ferromet.cz
5261	V	A+S, s.r.o.	Vlkoš	Břeclav	Správa železnic, státní organizace	www.spravazeleznic.cz
5262	V	OSOČKAN, Vlkov	Vlkov u Tišnova	Brno	Správa železnic, státní organizace	www.spravazeleznic.cz
5263	V	EŽ Praha a.s. - Vlkov u Tišnova	Vlkov u Tišnova	Brno	Elektrizace železnic Praha a.s.	www.elzel.cz
5264	V	AGROPODNIK, a.s., Velké Meziříčí	Vlkov u Tišnova	Brno	AGROPODNIK, a.s., Velké Meziříčí	www.agpas.cz
5266	V	Lesy České republiky s.p., vlečka Vranovice	Vranovice	Břeclav	DBV-ITL, s.r.o.	www.dbv-itl.cz
5267	V	D.P.S. Trade s.r.o.	Vyškov na Moravě	Brno	PRODACH CZ, s.r.o.	prodach.sro@seznam.cz
5268	V	LUKROM spol. s r.o., provoz Vyškov	Vyškov	Brno	Správa železnic, státní organizace	www.spravazeleznic.cz
5273	V	ROSSO STEEL Zaječí	Zaječí	Břeclav	BF Logistics s.r.o.	www.bfl.cz
5274	V	LAUFEN CZ s.r.o., provozovna Znojmo	Znojmo	Břeclav	Správa železnic, státní organizace	www.spravazeleznic.cz
5277	V	Vlečka COLAS Dyje	trať Hodonice - Znojmo	Jihlava	"STENO, v.o.s." - stavební a inženýrská činnost v kolejové dopravě	www.stenovos.cz
5280	V	ŽDAS, a.s.	Ždár nad Sázavou	Jihlava	ŽDAS, a.s.	www.zdas.cz
5281	V	Agroslužby Ždár nad Sázavou, a.s.	Veselíčko	Jihlava	"STENO, v.o.s." - stavební a inženýrská činnost v kolejové dopravě	www.stenovos.cz
5282	V	AGROPODNIK, a.s. silo Ždár nad Sázavou	Ždár nad Sázavou	Jihlava	AGROPODNIK, a.s., Velké Meziříčí	www.agpas.cz
5284	V	Stora Enso Wood Products Ždírec	Ždírec nad Doubravou	Jihlava	ČD Cargo, a.s.	www.cdcargo.cz
5287	V	Skladový areál MR Studenec	Studenec	Jihlava	Správa železnic, státní organizace	www.spravazeleznic.cz
5288	V	GODULA Jihlávka	Jihlávka	Jihlava	Správa železnic, státní organizace	www.spravazeleznic.cz
5289	V	KOVOSTEEL, s.r.o., vlečka Hodonín	Hodonín	Břeclav	PRODACH CZ, s.r.o.	prodach.sro@seznam.cz
5291	V	SAKO Brno, a.s. - Slatina	Brno-Slatina	Brno	BF Logistics s.r.o.	www.bfl.cz
5296	V	GJW Havlíčkův Brod	Havlíčkův Brod	Jihlava	GJW Praha spol. s r.o.	www.gjw-praha.cz
5297	V	Harfa, Havlíčkův Brod	Havlíčkův Brod	Jihlava	Chládek a Tintěra Havlíčkův Brod, a.s.	www.chladek-tintera.cz
5298	V	Vlečka SŽDC Vranovice - Pohořelice	Vranovice	Brno	Správa železnic, státní organizace	www.spravazeleznic.cz
5299	V	CZ LOKO Jihlava	Jihlava	Jihlava	CZ Logistics, s.r.o.	www.czlog.cz
5300	V	Posvitavský vlečkový systém SŽDC	odbočka Brno-Židenice	Brno	Správa železnic, státní organizace	www.spravazeleznic.cz
5301	V	Stavební materiály Schaffer s.r.o.	Hulín	Valašské Meziříčí	OLSPED, s.r.o.	olsped.cz
5304	V	TOSHULIN, a.s.	Hulín	Valašské Meziříčí	TOSHULIN, a.s.	www.toshulin.cz

1	2	3	4	5	6	7
5305	V	Metalšrot Tlumačov a.s.	Tlumačov	Valašské Meziříčí	OLSPED, s.r.o.	olsped.cz
5307	V	Barum Continental	Otrokovice	Valašské Meziříčí	Bardos a.s.	www.bardos.cz
5308	V	PSG, a.s.	Otrokovice	Valašské Meziříčí	PRODACH CZ, s.r.o.	prodach.sro@seznam.cz
5309	V	TOMA, a.s.	Otrokovice	Valašské Meziříčí	Cargo Motion s.r.o.	www.cargom.cz
5310	V	Fatra, a.s., provoz Napajedla	Napajedla	Valašské Meziříčí	PRODACH CZ, s.r.o.	prodach.sro@seznam.cz
5311	V	Vlečka TAŽÍRNA OCELI - STARÉ MĚSTO, TRINECKÉ ŽELEZÁRNY, a.s.	Staré Město u Uherského Hradiště	Valašské Meziříčí	PELSPED, s.r.o.	pelsped@volny.cz
5312	V	COLORLAK, a.s.	Staré Město u Uherského Hradiště	Valašské Meziříčí	OLSPED, s.r.o.	olsped.cz
5313	V	Ferona, a.s. vlečka Staré Město u Uherského Hradiště	Staré Město u Uherského Hradiště	Valašské Meziříčí	Ferona, a.s.	www.ferona.cz
5315	V	KOVOSTEEL, s.r.o., vlečka Staré Město	Staré Město u Uherského Hradiště	Valašské Meziříčí	PRODACH CZ, s.r.o.	prodach.sro@seznam.cz
5318	V	TON Holešov	Holešov	Valašské Meziříčí	TON a.s.	www.ton.eu
5320	V	GEBESHUBER Kroměříž	Kroměříž	Valašské Meziříčí	SEP, spol. s r.o.	mitric.sep@centrum.cz
5321	V	SLADOVNY SOUFFLET ČR, a.s., vlečka Kroměříž	Kroměříž	Valašské Meziříčí	BF Logistics s.r.o.	www.bfl.cz
5322	V	NAVOS, a.s. - vlečka Kroměříž	Kroměříž	Valašské Meziříčí	Dr. ZENKL s.r.o.	www.joannes.cz
5323	V	NAVOS, a.s. - vlečka Kotojedy	Kroměříž	Valašské Meziříčí	Dr. ZENKL s.r.o.	www.joannes.cz
5326	V	ZPS - Transport a.s.	trať Otrokovice - Zlín Malenovice	Valašské Meziříčí	ZPS - TRANSPORT, a.s.	www.zps-transport.cz
5328	V	SVIT	Zlín střed	Valašské Meziříčí	Teplárna Zlín s.r.o.	www.7energy.com
5329	V	Vlečka METRANS a.s.	Lípa nad Dřevnicí	Valašské Meziříčí	METRANS, a.s.	www.metrans.eu
5334	V	Vlečka SŽDC Kunovice	Kunovice	Valašské Meziříčí	Správa železnic, státní organizace	www.spravazeleznic.cz
5335	V	Aircraft Industries, a.s., vlečka Kunovice	trať Kunovice - Ostrožská Nová Ves	Valašské Meziříčí	PRODACH CZ, s.r.o.	prodach.sro@seznam.cz
5336	V	DYAS.EU, a.s.	Uherský Ostroh	Valašské Meziříčí	PRODACH CZ, s.r.o.	prodach.sro@seznam.cz
5338	V	ŽPSV a.s. závod Uherský Ostroh	Uherský Ostroh	Valašské Meziříčí	Ing. František SMOLA	www.vlecky.altre.cz
5339	V	REC GROUP s.r.o., vlečka Uherský Brod	Uherský Brod	Valašské Meziříčí	PRODACH CZ, s.r.o.	prodach.sro@seznam.cz
5344	V	Slovácké strojírný, a.s.	Uherský Brod	Valašské Meziříčí	Slovácké strojírný, akciová společnost	www.sub.cz
5346	V	Ing. Karel Záček	Bojkovice	Valašské Meziříčí	Lesnická kancelář Ilex s.r.o.	ilex@cmail.cz
5348	V	TSS Hulín	Hulín	Valašské Meziříčí	TSS Cargo a.s.	www.tsscargo.cz
5351	V	ZZN Pelhřimov - Chýnov	Chýnov	Jihlava	Dr. ZENKL s.r.o.	www.joannes.cz
5352	V	Vlečka SŽDC Havlíčkův Brod	Havlíčkův Brod	Havlíčkův Brod	Správa železnic, státní organizace	www.spravazeleznic.cz
5401	V	OKV Břeclav	Břeclav	Břeclav	ČD Cargo, a.s.	www.cdcargo.cz
5402	V	OKV Brno Maloměřice	Brno-Maloměřice	Brno	ČD Cargo, a.s.	www.cdcargo.cz
5411	V	ČD, a.s. - Kroměříž	Kroměříž	Valašské Meziříčí	České dráhy, a.s.	www.ceskedrahy.cz
5412	V	ČD, a.s. - Otrokovice	Otrokovice	Valašské Meziříčí	České dráhy, a.s.	www.ceskedrahy.cz
5421	V	ČD, a.s. - Slavonice	Slavonice	Jihlava	České dráhy, a.s.	www.ceskedrahy.cz
5422	V	ČD, a.s. - Telč	Telč	Jihlava	České dráhy, a.s.	www.ceskedrahy.cz
5423	V	ČD, a.s. - Jemnice	Jemnice	Jihlava	České dráhy, a.s.	www.ceskedrahy.cz
5424	V	ČD, a.s. - Bystřice nad Pernštejnem	Bystřice nad Pernštejnem	Jihlava	České dráhy, a.s.	www.ceskedrahy.cz
5425	V	ČD, a.s. - Jihlava	Jihlava	Jihlava	České dráhy, a.s.	www.ceskedrahy.cz
5427	V	ČD, a.s. - Znojmo	Znojmo	Jihlava	České dráhy, a.s.	www.ceskedrahy.cz
5428	V	ČD, a.s. - Tišnov	Tišnov	Brno	České dráhy, a.s.	www.ceskedrahy.cz
5429	V	ČD, a.s. - TSV Brno hl. n.	Brno hlavní nádraží	Brno	České dráhy, a.s.	www.ceskedrahy.cz
5430	V	ČD, a.s. - Horní Heršpice	Brno-Horní Heršpice	Brno	České dráhy, a.s.	www.ceskedrahy.cz

1	2	3	4	5	6	7
5431	V	ČD, a.s. - Havlíčkův Brod	Havlíčkův Brod	Jihlava	České dráhy, a.s.	www.ceskedrahy.cz
5432	V	ČD, a.s. - Vranovice	Vranovice	Břeclav	České dráhy, a.s.	www.ceskedrahy.cz
5433	V	ČD, a.s. - Skalice nad Svitavou	Skalice nad Svitavou	Brno	České dráhy, a.s.	www.ceskedrahy.cz
5434	V	ČD, a.s. - Brno Maloměřice	Brno-Maloměřice	Brno	České dráhy, a.s.	www.ceskedrahy.cz
5435	V	ČD, a.s. - Brno d. n.	Brno dolní nádraží	Brno	České dráhy, a.s.	www.ceskedrahy.cz
5436	V	ČD, a.s. - Hodonín	Hodonín	Břeclav	České dráhy, a.s.	www.ceskedrahy.cz
5437	V	ČD, a.s. - Kyjov	Kyjov	Břeclav	České dráhy, a.s.	www.ceskedrahy.cz
5438	V	ČD, a.s. - Veselí nad Moravou	Veselí nad Moravou	Břeclav	České dráhy, a.s.	www.ceskedrahy.cz
5439	V	Vlečka DPOV Veselí nad Moravou	Veselí nad Moravou	Břeclav	DPOV, a.s.	www.dpov.cz
5441	V	Vlečka SŽDC Humpolec	Humpolec	Havlíčkův Brod	Správa železnic, státní organizace	www.spravazeleznic.cz
5446	V	ČD, a.s. - Hrušovany nad Jevišovkou	Hrušovany nad Jevišovkou	Jihlava	České dráhy, a.s.	www.ceskedrahy.cz
5447	V	Vlečka RSM Jihlava odstavné kolejiště Pávov	Jihlava	Jihlava	CZ Logistics, s.r.o.	www.czlog.cz
5448	V	Vlečka DEPO Zastávka U Brna	Zastávka u Brna	Břeclav	MBM rail s.r.o.	www.mbmr.cz
5449	V	Štěrkovka Havlíčkův Brod	Havlíčkův Brod	Jihlava	Chládek a Tintěra Havlíčkův Brod, a.s.	www.chladek-tintera.cz
5450	V	Vlečka SŽDC Nemočice – Koryčany	Nemočice	Břeclav	Správa železnic, státní organizace	www.spravazeleznic.cz
5901	V	Moravskoslezský kovošrot Znojmo	Znojmo	Břeclav	Správa železnic, státní organizace	www.spravazeleznic.cz
6003	V	Nehlsen Třinec, s.r.o.	Třinec	Český Těšín	SLEZSKOMORAVSKÁ DRÁHA a.s.	www.slezskomoravskadrah a.cz
6004	V	Vlečka Třinecké železárny, a.s., Třinec	Třinec	Český Těšín	TŘINECKÉ ŽELEZÁRNY, a.s.	www.trz.cz
6005	V	OKV Třinec	Třinec	Český Těšín	ČD Cargo, a.s.	www.cdcargo.cz
6008	V	Odvalová kolej č. 6a, 6b Louky n.O.	Louky nad Olší	Český Těšín	PKP CARGO INTERNATIONAL a.s.	www.pkpcargointernational.com
6009	V	Vlečková síť OKD, Doprava, a.s.	Ostrava hl.n.; Havířov; Louky nad Olší; Bohumín; Albrechtice u Českého Těšína	Ostrava, Český Těšín	PKP CARGO INTERNATIONAL a.s.	www.pkpcargointernational.com
6014	V	METRANS - Šenov	Havířov	Český Těšín	METRANS, a.s.	www.metrans.eu
6015	V	Liberty Ostrava a.s.	O.-Kunčice; O.-Bartovice	Český Těšín	Liberty Ostrava a.s.	www.libertyostrava.cz
6017	V	Linde Gas a.s., výrobní centrum SC6 Ostrava Kunčice	Ostrava-Kunčice	Český Těšín	VA Progres s.r.o.	www.vaprogres.cz
6018	V	JANKOSTAV Ostrava Kunčice	Ostrava-Kunčice	Český Těšín	VA Progres s.r.o.	www.vaprogres.cz
6020	V	Vlečka Paskov	Vratimov	Český Těšín	PKP CARGO INTERNATIONAL a.s.	www.pkpcargointernational.com
6021	V	STABRA CZ	Vratimov	Český Těšín	VA Progres s.r.o.	www.vaprogres.cz
6023	V	BIOCEL	Paskov	Český Těšín	ČD Cargo, a.s.	www.cdcargo.cz
6024	V	GO Steel Frýdek Místek	Lískovec u Frýdku	Český Těšín	GO Steel Frýdek Místek a.s.	www.gosteel.cz
6025	V	ARCIMPEX s.r.o. - Sviadnov	Lískovec u Frýdku	Český Těšín	ARCIMPEX s.r.o.	www.arcimpex.cz
6028	V	Pivovar RADEGAST	Dobrá u Frýdku	Český Těšín	SLEZSKOMORAVSKÁ DRÁHA a.s.	www.slezskomoravskadrah a.cz
6029	V	HMMC Nošovice	Dobrá u Frýdku	Český Těšín	RAILLEX, a.s.	sprachal@raillex.cz
6030	V	W8 s.r.o. - Dobrá	Dobrá u Frýdku	Český Těšín	SLEZSKOMORAVSKÁ DRÁHA a.s.	www.slezskomoravskadrah a.cz
6031	V	M+P prodej paliv Hnojník	Hnojník	Český Těšín	SLEZSKOMORAVSKÁ DRÁHA a.s.	www.slezskomoravskadrah a.cz
6032	V	GODULA, Hnojník u Českého Těšína	Hnojník	Český Těšín	Správa železnic, státní organizace	www.spravazeleznic.cz

1	2	3	4	5	6	7
6033	V	HK ŠROT s.r.o. - vlečka Baška	Baška	Český Těšín	SLEZSKOMORAVSKÁ DRÁHA a.s.	www.slezskomoravskadrah a.cz
6035	V	SLEZSKOMORAVSKÁ DRÁHA a.s. - Frýdlant nad Ostravicí	Frýdlant nad Ostravicí	Český Těšín	SLEZSKOMORAVSKÁ DRÁHA a.s.	www.slezskomoravskadrah a.cz
6040	V	Siemens, s.r.o. - Frenštát pod Radhoštěm	Frenštát pod Radhoštěm	Český Těšín	Dr. ZENKL s.r.o.	www.dr.zenkl.sro.cz
6041	V	Fa Strnadel - Frenštát pod Radhoštěm	Frenštát pod Radhoštěm	Český Těšín	SLEZSKOMORAVSKÁ DRÁHA a.s.	www.slezskomoravskadrah a.cz
6043	V	ČECOMET - Karviná	Karviná hl.n.	Český Těšín	SLEZSKOMORAVSKÁ DRÁHA a.s.	www.slezskomoravskadrah a.cz
6044	V	KOVONA KARVINÁ, a.s.	Karviná město	Český Těšín	PKP CARGO INTERNATIONAL a.s.	www.pkpcargointernational.com
6045	V	JÁKL Karviná, a.s.	širá trať Petrovice u Karviné - Karviná-Město	Český Těšín	ArcelorMittal Tubular Products Karviná a.s.	www.jakl.cz
6047	V	SALTAGRO a.s. - Petrovice u Karviné	Petrovice u Karviné	Český Těšín	SLEZSKOMORAVSKÁ DRÁHA a.s.	www.slezskomoravskadrah a.cz
6049	V	Vlečka Dětmarovice	Dětmarovice	Český Těšín	PKP CARGO INTERNATIONAL a.s.	www.pkpcargointernational.com
6051	V	Bochemie chemie	Bohumín	Český Těšín	Ing. Miloslav Šmíd	vlecky.smid@seznam.cz
6052	V	GENETRIX s.r.o., Bohumín	Bohumín	Český Těšín	Ing. Miloslav Šmíd	vlecky.smid@seznam.cz
6053	V	Vlečka MS UTILITIES & SERVICES a.s.	Bohumín	Český Těšín	ČD Cargo, a.s.	www.cdcargo.cz
6054	V	Vlečka ŽDB DRÁTOVNA	Bohumín	Český Těšín	ČD Cargo, a.s.	www.cdcargo.cz
6055	V	Bohumínská dráha	Bohumín	Český Těšín	Ing. Miloslav Šmíd	vlecky.smid@seznam.cz
6056	V	SANRE, spol. s r.o. - vlečka Bohumín	Bohumín	Český Těšín	SLEZSKOMORAVSKÁ DRÁHA a.s.	www.slezskomoravskadrah a.cz
6057	V	Benzina, s.r.o., Sklad Nový Bohumín	Bohumín	Český Těšín	SLEZSKOMORAVSKÁ DRÁHA a.s.	www.slezskomoravskadrah a.cz
6058	V	VADS BOHUMÍN	Bohumín	Český Těšín	AWT ROSCO a.s.	www.pkpcargointernational.com
6059	V	DEKINVEST - Ostrava Hrušov	Ostrava hl.n. - Hrušov	Ostrava	SLEZSKOMORAVSKÁ DRÁHA a.s.	www.slezskomoravskadrah a.cz
6060	V	Vlečka Heřmanice	Ostrava hl.n.	Ostrava	PKP CARGO INTERNATIONAL a.s.	www.pkpcargointernational.com
6061	V	Vlečka Odra - Hrušov	Ostrava hl.n.	Ostrava	PKP CARGO INTERNATIONAL a.s.	www.pkpcargointernational.com
6062	V	H-Zone, s.r.o. - Hrušov	Ostrava hl.n. - Hrušov	Ostrava	SLEZSKOMORAVSKÁ DRÁHA a.s.	www.slezskomoravskadrah a.cz
6063	V	Vlečka Odra - uhelná služba	Ostrava hl.n.	Ostrava	PKP CARGO INTERNATIONAL a.s.	www.pkpcargointernational.com
6064	V	Vlečka Odra - základní závod	Ostrava hl.n.	Ostrava	PKP CARGO INTERNATIONAL a.s.	www.pkpcargointernational.com
6066	V	Pošta Ostrava 02	Ostrava hl.n.	Ostrava	Česká pošta, s.p.	www.ceskaposta.cz
6067	V	SOKV Ostrava	Ostrava hl.n.	Ostrava	ČD Cargo, a.s.	www.cdcargo.cz
6068	V	OKV Ostrava	Ostrava hl.n.	Ostrava	ČD Cargo, a.s.	www.cdcargo.cz
6071	V	VÍTKOVICKÁ DOPRAVA	Ostrava střed; Ostrava-Vítkovice	Ostrava	VÍTKOVICKÁ DOPRAVA a.s.	www.vitkovice.cz

1	2	3	4	5	6	7
6072	V	LIBROS	Ostrava hl.n. - pravé nádraží	Ostrava	SLEZSKOMORAVSKÁ DRÁHA a.s.	www.slezskomoravskadrah a.cz
6073	V	Manipulační kolej 2b, Ostrava - levé nádraží	Ostrava hl.n. - levé nádraží	Ostrava	PKP CARGO INTERNATIONAL a.s.	www.pkpcargointernational.com
6074	V	BorsodChem MCHZ, s.r.o. - vlečka Moravské chemické závody	Ostrava hl.n.	Ostrava	PKP CARGO INTERNATIONAL a.s.	www.pkpcargointernational.com
6075	V	Ridera Bohemia	Ostrava hl.n. - pravé nádraží	Ostrava	SLEZSKOMORAVSKÁ DRÁHA a.s.	www.slezskomoravskadrah a.cz
6076	V	Ostravské opravny a strojírny, s.r.o., Ostrava	Ostrava hl.n.	Ostrava	Ostravské opravny a strojírny, s.r.o.	www.oossro.cz
6077	V	SLEZSKOMORAVSKÁ DRÁHA a.s. - Bdr	Ostrava hl.n.	Ostrava	SLEZSKOMORAVSKÁ DRÁHA a.s.	www.slezskomoravskadrah a.cz
6078	V	TROJEK - Ostrava hl.n.-levé	Ostrava hl.n.-levé nádraží	Ostrava	SLEZSKOMORAVSKÁ DRÁHA a.s.	www.slezskomoravskadrah a.cz
6079	V	Veolia Energie ČR - Třebovice	Ostrava-Svinov	Ostrava	PKP CARGO INTERNATIONAL a.s.	www.pkpcargointernational.com
6080	V	RAVEN Svinov	Ostrava-Svinov	Ostrava	VA Progres s.r.o.	www.vaprogres.cz
6081	V	Dopravní podnik Ostrava a.s. - Ostrava Třebovice	Ostrava Třebovice	Ostrava	SLEZSKOMORAVSKÁ DRÁHA a.s.	www.slezskomoravskadrah a.cz
6082	V	PORFIX Ostrava -Třebovice	Ostrava-Třebovice	Ostrava	SLEZSKOMORAVSKÁ DRÁHA a.s.	www.slezskomoravskadrah a.cz
6083	V	MORSEVA OLOMOUC, čistící stanice osiv Háj ve Slezsku	Háj ve Slezsku	Ostrava	MORSEVA, spol. s r.o.	www.morseva.cz
6084	V	OPAVAN, Štítina u Opavy	Štítina	Ostrava	Správa železnic, státní organizace	www.spravazeleznic.cz
6086	V	TEVA	Opava-Komárov	Ostrava	SLEZSKOMORAVSKÁ DRÁHA a.s.	www.slezskomoravskadrah a.cz
6087	V	OSTROJ a.s.	Opava-východ	Ostrava	SLEZSKOMORAVSKÁ DRÁHA a.s.	www.slezskomoravskadrah a.cz
6088	V	MODEL OBALY a.s., Opava	Opava-východ	Ostrava	SLEZSKOMORAVSKÁ DRÁHA a.s.	www.slezskomoravskadrah a.cz
6089	V	Opavská lesní - Branka	zastávka Branka u Opavy	Ostrava	SLEZSKOMORAVSKÁ DRÁHA a.s.	www.slezskomoravskadrah a.cz
6091	V	THORSEN s.r.o. - Mladecko	dopravná D3 Mladecko	Ostrava	SLEZSKOMORAVSKÁ DRÁHA a.s.	www.slezskomoravskadrah a.cz
6093	V	Gypstrend, s.r.o. Koberice	Kravaře ve Slezsku	Ostrava	GYPSTREND s.r.o.	www.gypstrend.cz
6094	V	MSA Dolní Benešov	Dolní Benešov	Ostrava	SLEZSKOMORAVSKÁ DRÁHA a.s.	www.slezskomoravskadrah a.cz
6096	V	Hospodářské družstvo Hlučín	Hlučín	Ostrava	VA Progres s.r.o.	www.vaprogres.cz
6098	V	OPAMETAL s.r.o. - Opava západ	Opava-západ	Ostrava	SLEZSKOMORAVSKÁ DRÁHA a.s.	www.slezskomoravskadrah a.cz
6099	V	NAVOS, a.s. - vlečka Opava	Opava západ	Ostrava	JOANNES, s.r.o.	www.dr.zenkl.sro.cz
6100	V	Cukrovar Hrušovany nad Jevišovkou, a.s., závod Opava	ŽST Opava-západ	Ostrava	BF Logistics s.r.o.	www.bfl.cz
6101	V	Silo - Město Albrechtice	Město Albrechtice	Ostrava	Railway Capital a.s.	www.railwaycapital.cz
6102	V	KOS Krnov	Krnov	Ostrava	SLEZSKOMORAVSKÁ DRÁHA a.s.	www.slezskomoravskadrah a.cz

1	2	3	4	5	6	7
6103	V	Veolia Energie ČR - Krnov	Krnov	Ostrava	PKP CARGO INTERNATIONAL a.s.	www.pkpcargointernational.com
6105	V	Alfa Plastik, a.s. Bruntál	Bruntál	Ostrava	Alfa Plastik, a.s.	www.alfaplastik.cz
6106	V	MACCO Bruntál	Bruntál	Ostrava	Petr Šrůtek s.r.o.	petr.srutek@seznam.cz
6108	V	Větřovan	širá trať Bruntál – Malá Morávka	Ostrava	"STENO, v.o.s." - stavební a inženýrská činnost v kolejové dopravě	stenovos@cmail.cz
6109	V	AGROFOREST a.s.	ŽST Valšov	Ostrava	OLSPED, s.r.o.	olsped.cz
6110	V	KATR a.s.-vlečka Rýmařov	z.n. Rýmařov	Ostrava	KATR a.s.	www.katr.cz
6111	V	AL INVEST Břidličná a.s.	dopravná D3 Břidličná	Ostrava	PELSPED, s.r.o.	pelsped@volny.cz
6112	V	DESPECTUS Investment s.r.o. - Dětřichov nad Bystřicí	Dětřichov nad Bystřicí	Ostrava	SLEZSKOMORAVSKÁ DRÁHA a.s.	www.slezskomoravskadrah a.cz
6115	V	Vlečka TSR Polanka	Výhybna Polanka	Ostrava	"STENO, v.o.s." - stavební a inženýrská činnost v kolejové dopravě	stenovos@cmail.cz
6116	V	Českomoravský štěrk, a.s., vlečka překladiště Polanka	Výhybna Polanka	Ostrava	Českomoravský cement, a.s.	www.heidelbergcement.cz
6117	V	MSV Metal Studénka, a.s.	Studénka	Ostrava	VA Progres s.r.o.	www.vaprogres.cz
6118	V	VSMS Studénka	Studénka	Ostrava	Ing. Petr Burian	petrburian@centrum.cz
6119	V	NAVOS, a.s. - vlečka Studénka	Studénka	Ostrava	Dr. Zenkl s.r.o.	www.dr zenkl sro.cz
6121	V	Vlečka Sedlnice	Sedlnice	Ostrava	"STENO, v.o.s." - stavební a inženýrská činnost v kolejové dopravě	stenovos@cmail.cz
6122	V	TATRA TRUCKS a.s.	Kopřivnice nákladové nádraží	Ostrava	Zdeněk Valchář - VA Progres	www.vaprogres.cz
6123	V	Vlečka KOTOUČ ŠTRAMBERK	Štramberk	Ostrava	BPS-Prastav, s.r.o.	www.bps-prastav.cz
6124	V	NAVOS, a.s. - vlečka Suchdol nad Odrou	Suchdol nad Odrou	Ostrava	JOANNES, s.r.o.	www.dr zenkl sro.cz
6126	V	VOP CZ Šenov u Nového Jičína	širá trať Suchdol nad Odrou – Nový Jičín město	Ostrava	VA Progres s.r.o.	www.vaprogres.cz
6129	V	PARTR -Nový Jičín město	dopravná D3 Nový Jičín město	Ostrava	VA Progres s.r.o.	www.vaprogres.cz
6130	V	Semperflex Optimit s.r.o.	Odry	Ostrava	Semperflex Optimit s.r.o.	lubomir.jindra@semperflex.cz
6131	V	EUROVIA Jakubčovice	širá trať dopravná D3 Odry - dopravná D3 Heřmánky	Ostrava	SLEZSKOMORAVSKÁ DRÁHA a.s.	www.slezskomoravskadrah a.cz
6132	V	Opavská lesní - Heřmánky	širá trať dopravná D3 Odry - dopravná D3 Heřmánky	Ostrava	SLEZSKOMORAVSKÁ DRÁHA a.s.	www.slezskomoravskadrah a.cz
6136	V	RSPM Praha - vlečka Hranice	Hranice na Moravě	Olomouc	Ing. Miloslav Šmíd	vlecky.smid@seznam.cz
6137	V	ČEZ Distribuce, a.s. - rozvodna Hranice	Hranice na Moravě	Olomouc	SLEZSKOMORAVSKÁ DRÁHA a.s.	www.slezskomoravskadrah a.cz
6138	V	Cement Hranice	širá trať Hranice na Moravě – Hranice na Moravě město	Olomouc	ČD Cargo, a.s.	www.cdcargo.cz
6139	V	DEZA Valašské Meziříčí	Lhotka nad Bečvou	Valašské Meziříčí	DEZA, a.s.	www.deza.cz
6140	V	Agropodnik a.s. Valašské Meziříčí	Valašské Meziříčí	Valašské Meziříčí	Agropodnik, a.s. Valašské Meziříčí	www.agropodnikas.cz
6141	V	CIE UNITOOLS PRESS a.s. Valašské Meziříčí	Valašské Meziříčí	Valašské Meziříčí	OLSPED, s.r.o.	olsped.cz

1	2	3	4	5	6	7
6144	V	Vlečka Loukov	Osíčko	Valašské Meziříčí	"STENO, v.o.s." - stavební a inženýrská činnost v kolejové dopravě	stenovos@cmail.cz
6145	V	Vojenská vlečka č. 21 - Loukov	širá trať Bystřice pod Hostýnem - Osíčko	Valašské Meziříčí	Armádní Servisní, příspěvková organizace	www.as-po.cz
6146	V	Javořice a.s.-Bystřice pod Hostýnem	Bystřice pod Hostýnem	Valašské Meziříčí	"STENO, v.o.s." - stavební a inženýrská činnost v kolejové dopravě	stenovos@cmail.cz
6147	V	TON Bystřice pod Hostýnem	Bystřice pod Hostýnem	Valašské Meziříčí	TON a.s.	www.ton.eu
6148	V	Matyska a.s.	Bystřice pod Hostýnem	Valašské Meziříčí	Matyska a.s.	radek@matyska.cz
6149	V	SCHOTT CR, a.s. - Valašské Meziříčí	Valašské Meziříčí	Valašské Meziříčí	SLEZSKOMORAVSKÁ DRÁHA a.s.	www.slezskomoravskadrah a.cz
6150	V	ARPETA Hrachovec	Hrachovec	Valašské Meziříčí	VA Progres s.r.o.	www.vaprogres.cz
6151	V	Lesnicko-dřevařská firma, spol. s r.o. Rožnov pod Radhoštěm, vlečka Střítež nad Bečvou	dopravná D3 Střítež nad Bečvou	Valašské Meziříčí	OLSPED, s.r.o.	olsped.cz
6156	V	VALSTEEL Bystřička	Bystřička	Valašské Meziříčí	ALLCORA, s.r.o.	www.allcora.cz
6157	V	Uhelné sklady Jablůnka	Jablůnka	Valašské Meziříčí	M.NAVY, s.r.o.	www.m-navy.cz
6158	V	DOLANKA Hovězí u Vsetína	Hovězí u Vsetína	Valašské Meziříčí	"STENO, v.o.s." - stavební a inženýrská činnost v kolejové dopravě	stenovos@cmail.cz
6159	V	OÚ Halenkov	Halenkov	Valašské Meziříčí	Ing. Jaroslav Vrba	vrbajaroslav@seznam.cz
6161	V	CRYSTALEX CZ s.r.o.Nový Bor provoz Karolinka	dopravná D3 Karolinka	Valašské Meziříčí	"STENO, v.o.s." - stavební a inženýrská činnost v kolejové dopravě	stenovos@cmail.cz
6163	V	PROMET FOUNDRY a.s. - Vsetín	Vsetín	Valašské Meziříčí	Ing. Miroslav Šmíd	vlecky.smid@seznam.cz
6164	V	B.F.P., Lesy a statky T. Bati Vsetín	Vsetín	Valašské Meziříčí	OLSPED, s.r.o.	olsped.cz
6167	V	Kloboucká lesní s.r.o.	Bylnice	Valašské Meziříčí	PRODACH CZ, s.r.o.	prodach.sro@seznam.cz
6169	V	Českomoravský štěrk, a.s., vlečka kamenolom Hrabůvka	Drahotuše	Olomouc	Českomoravský cement, a.s.	www.heidelbergcement.cz
6173	V	Hanácká potravinářská společnost s.r.o., cukrovar v Prosenicích	Prosenice	Olomouc	Mgr. Josef Tomeček	nadace.okridlene.kolo@iol.cz
6175	V	PRECHEZA Přerov	Přerov	Olomouc	PKP CARGO INTERNATIONAL a.s.	www.pkpcargointernational.com
6176	V	Kazeto Přerov	Přerov	Olomouc	ANTONÍN B E Z D Í Č E K	abez@email.cz
6177	V	Vlečka Rail Cargo Operator - CSKD s.r.o. Přerov	Přerov	Olomouc	Správa železnic, státní organizace	www.spravazeleznic.cz
6178	V	OKV Přerov Lověšice	Přerov	Olomouc	ČD Cargo, a.s.	www.cdcargo.cz
6179	V	NAVOS, a.s. - vlečka Přerov	Přerov	Olomouc	JOANNES, s.r.o.	www.dr zenkl sro.cz
6180	V	Skladový areál MR Chropyně Rasina	Chropyně	Valašské Meziříčí	Správa železnic, státní organizace	www.spravazeleznic.cz
6181	V	Energetika Chropyně, a.s.	Chropyně	Valašské Meziříčí	PRODACH CZ, s.r.o.	prodach.sro@seznam.cz
6182	V	Tereos TTD, a.s. Závod lihovar Kojetín	Kojetín	Valašské Meziříčí	BF Logistics s.r.o.	www.bfl.cz
6183	V	Českomoravský štěrk, a.s., vlečka štěrkopískovna Tovačov	Tovačov	Valašské Meziříčí	Českomoravský cement, a.s.	www.heidelbergcement.cz
6184	V	TOPOS PREFA Tovačov	Tovačov	Valašské Meziříčí	GJW Praha spol. s r.o.	www.gjw-praha.cz
6186	V	Cukrovar Brodek u Přerova	Brodek u Přerova	Olomouc	Dr. ZENKL s.r.o.	www.dr zenkl sro.cz
6189	V	Vlečka ADM Olomouc	Olomouc hl.n.	Olomouc	IDS CARGO a.s.	www.ids-cargo.cz
6190	V	Čokoládovny a. s., o.z. ZORA Olomouc	Olomouc hl.n.	Olomouc	OLSPED, s.r.o.	olsped.cz
6191	V	Pošta Olomouc 02	Olomouc hl.n.	Olomouc	Česká pošta, s.p.	www.ceskaposta.cz
6192	V	SOLNÉ MLÝNY Olomouc	Olomouc hl.n.	Olomouc	OLSPED, s.r.o.	olsped.cz
6194	V	FARMAK Olomouc	Olomouc hl.n.	Olomouc	FARMAK, a.s.	www.farmak.cz

1	2	3	4	5	6	7
6195	V	Pivovar Litovel a.s. závod Olomouc	Olomouc hl.n.	Olomouc	Pivovar Litovel a.s.	www.litovel.cz
6197	V	Vlečka TSR Olomouc	Olomouc hl.n.	Olomouc	"STENO, v.o.s." - stavební a inženýrská činnost v kolejové dopravě	stenovos@cmail.cz
6200	V	ISH Olomouc, a.s.	Olomouc hl.n.	Olomouc	OLSPED, s.r.o.	olsped.cz
6202	V	STAMEDOP, a.s. Olomouc	Olomouc hl.n.	Olomouc	OLSPED, s.r.o.	olsped.cz
6203	V	Teplárna Olomouc	širá trať Olomouc hl.n. - Olomouc-Nová Ulice	Olomouc	BPS-Prastav, s.r.o.	www.bps-prastav.cz
6207	V	Moravské železářny a.s. Olomouc	Olomouc-Řepčín	Olomouc	UNEX Servis, s.r.o.	www.unex.cz
6209	V	DELTA ARMY Horka nad Moravou	Horka nad Moravou	Olomouc	DELTA ARMY, s.r.o.	nadvornik.delta@tiscali.cz
6210	V	Ferona, a.s. vlečka Velká Bystřice	Velká Bystřice	Olomouc	Ferona, a.s.	www.ferona.cz
6211	V	ZEMPOMARKET a.s. Bečváry, oblastní sklad Velká Bystřice	Velká Bystřice	Olomouc	ZEMPOMARKET a.s. Bečváry	www.zempo.cz
6212	V	Vojenská vlečka č. 3 - Libavá	Hlubočky-Mariánské Údolí	Olomouc	Armádní Servisní, příspěvková organizace	www.as-po.cz
6213	V	MORA MORAVIA s.r.o., Hlubočky - Mariánské Údolí	Hlubočky - Mariánské Údolí	Olomouc	IDS CARGO a.s.	www.ids-cargo.cz
6216	V	ZAPA beton a.s. Hrubá Voda	širá trať Hlubočky - Hrubá Voda	Olomouc	Vlastimil Míček s.r.o.	vlastimil.micke@zapa.cz
6217	V	PVK Šternberk	Šternberk	Olomouc	Petr Šrůtek s.r.o.	petr.srutek@seznam.cz
6218	V	VOP Šternberk	Šternberk	Olomouc	Petr Šrůtek s.r.o.	petr.srutek@seznam.cz
6220	V	Carman	Uničov	Olomouc	LOKO ŠMÍD s.r.o.	vlecky.smid@seznam.cz
6221	V	UNEX a.s. Uničov	širá trať ŽST Uničov - ŽST Újezd u Uničova	Olomouc	UNEX Servis, s.r.o.	www.unex.cz
6222	V	PREFA Troubelice	Troubelice	Olomouc	PREFA Troubelice a.s.	www.prefatroubelice.cz
6223	V	KATR a.s.-vlečka Troubelice	Troubelice	Olomouc	KATR a.s.	www.katr.cz
6225	V	Pars nova a.s.	Šumperk	Olomouc	Pars nova a.s.	www.parsnova.cz
6226	V	Cembrit Moravia a.s. Šumperk	Šumperk	Olomouc	Petr Leštinský	petr.lestinsky@cembrit.cz
6227	V	Vlečka TSR Šumperk	Šumperk	Olomouc	"STENO, v.o.s." - stavební a inženýrská činnost v kolejové dopravě	stenovos@cmail.cz
6228	V	Metalšrot Tlumačov a.s., vlečka Šumperk	Šumperk	Olomouc	OLSPED, s.r.o.	olsped.cz
6229	V	Vojenská vlečka č. 18 - Štěpánov	Štěpánov	Olomouc	Armádní Servisní, příspěvková organizace	www.as-po.cz
6230	V	ČEZ Distribuce, a.s. - rozvodna Červenka	Červenka	Olomouc	SLEZSKOMORAVSKÁ DRÁHA a.s.	www.slezskomoravskadrah a.cz
6233	V	Litovelská cukrovarna	dopravná D3 Litovel	Olomouc	BF Logistics s.r.o.	www.bfl.cz
6235	V	Pivovar Litovel a.s.	Litovel předměstí	Olomouc	Pivovar Litovel a.s.	www.litovel.cz
6236	V	MJM Litovel a.s., provoz Litovel	Litovel předměstí	Olomouc	Petr Šrůtek s.r.o.	petr.srutek@seznam.cz
6237	V	ALIBONA Litovel	širá trať Litovel předměstí - dopravná D3 Mladeč	Olomouc	Alibona, a.s.	www.alibona.cz
6239	V	Vápenka Vitoul Měrotín	dopravná D3 Mladeč	Olomouc	VÁPENKA VITOUL s.r.o.	www.vitoul.cz
6240	V	MJM Litovel a.s., provoz Blatec	Blatec	Valašské Meziříčí	Petr Šrůtek s.r.o.	petr.srutek@seznam.cz
6241	V	Cukrovar Vrbátky	Vrbátky	Valašské Meziříčí	Cukrovar Vrbátky a.s.	www.cukrovarvrbatky.cz
6242	V	DT - Výhybkárna a strojárna	Prostějov hl.n.	Valašské Meziříčí	DT-Výhybkárna a strojárna, a.s.	www.dtpv.cz
6245	V	PV-RECYKLING s.r.o.	Prostějov hl.n.	Valašské Meziříčí	OLSPED, s.r.o.	olsped.cz
6246	V	SLADOVNY SOUFFLET ČR, a.s. - vlečka Prostějov	Prostějov hl.n.	Valašské Meziříčí	SLADOVNY SOUFFLET ČR, a.s.	www.slad.cz

1	2	3	4	5	6	7
6247	V	Vlečka TOMI-REMONT a.s. Prostějov	širá trať Prostějov hlavní nádraží - Prostějov místní nádraží	Olomouc	TOMI-REMONT a.s.	www.tomi-remont.cz
6248	V	Metalsrot Tlumačov a.s., vlečka Prostějov	Prostějov místní nádraží	Olomouc	OLSPED, s.r.o.	olsped.cz
6249	V	Vlečka ŽPSV, závod Doloplazy	Nezamyslice	Valašské Meziříčí	Ing. František SMOLA	vlecky@seznam.cz
6250	V	SIGMA Lutín a.s.	dopravná D3 Třebčín	Olomouc	SIGMA DOPRAVA spol. s r.o.	z.sedlacek@sigma-doprava.cz
6251	V	Vlečka Čelechovice na Hané	Čelechovice na Hané	Olomouc	"STENO, v.o.s." - stavební a inženýrská činnost v kolejové dopravě	www.stenovos.cz
6252	V	Prodej paliva Kostelec na Hané	Kostelec na Hané	Olomouc	"STENO, v.o.s." - stavební a inženýrská činnost v kolejové dopravě	www.stenovos.cz
6253	V	FORTE a.s. Mostkovice	Kostelec na Hané	Olomouc	OLSPED, s.r.o.	olsped.cz
6254	V	Javořice - Ptenký Dvorek	dopravná D3 Ptení	Olomouc	IDS CARGO a.s.	www.ids-cargo.cz
6255	V	NAVOS, a.s. - vlečka Dzbel	dopravná D3 Dzbel	Olomouc	Dr. ZENKL s.r.o.	www.dr.zenkl.sro.cz
6256	V	Siemens Elektromotory s.r.o. Mohelnice	Mohelnice	Olomouc	SART - stavby a rekonstrukce a.s.	www.sart.cz
6257	V	Kámen Mohelnice	Mohelnice	Olomouc	PKP CARGO INTERNATIONAL a.s.	www.pkpcargointernational.com
6259	V	Balsac papermill s.r.o. Lukavice 21	Lukavice na Moravě	Olomouc	Balsac papermill s.r.o.	www.balsac.cz
6260	V	Vápenka Vitošov, s.r.o.	Zábřeh na Moravě	Olomouc	VÁPENKA VITOŠOV s.r.o.	www.vapenka-vitosov.cz
6261	V	HOPR TRADE CZ Zábřeh	Zábřeh na Moravě	Olomouc	OLSPED, s.r.o.	olsped.cz
6262	V	OLMA, a.s. Zábřeh	Zábřeh na Moravě	Olomouc	Lovochemie, a.s.	www.lovochemie.cz
6263	V	Píla Hoštejn s.r.o.	Hoštejn	Olomouc	OLSPED, s.r.o.	www.olsped.cz
6264	V	MJM Litovel a.s., provoz Bludov	Bludov	Olomouc	Petr Šrůtek s.r.o.	petr.srutek@seznam.cz
6265	V	OP papírna, s.r.o. vlečka Olšany	širá trať Ruda nad Moravou - Bludov	Olomouc	SLEZSKOMORAVSKÁ DRÁHA a.s.	www.slezskomoravskadrah.a.cz
6266	V	Papírna Aloisov a.s.	Ruda nad Moravou	Olomouc	Papírna Aloisov a.s.	sanka.r@seznam.cz
6269	V	Pivovar HOLBA a.s. Hanušovice	Hanušovice	Olomouc	Pivovar HOLBA, a.s.	www.holba.cz
6271	V	Omya CZ s.r.o., vlečka Pomezí	nákladíště Lipová Lázně jeskyně	Olomouc	SART-stavby a rekonstrukce a.s.	www.sart.cz
6272	V	Omya CZ s.r.o., vlečka Vápenná	Vápenná	Olomouc	SART-stavby a rekonstrukce a.s.	www.sart.cz
6274	V	AO - vlečka Vápenná	Vápenná	Olomouc	BPS-Prastav, s.r.o.	www.bps-prastav.cz
6276	V	Patriot MPM s.r.o. Javorník - NAVOS, a.s.	dopravná D3 Javorník ve Slezsku	Olomouc	Dr. ZENKL s.r.o.	www.dr.zenkl.sro.cz
6278	V	Řetězárna a.s.	širá trať Jeseník - Písečná	Olomouc	Řetězárna a.s.	www.retezarna.cz
6279	V	IKB Slévárna Písečná	Písečná	Olomouc	SART-stavby a rekonstrukce a.s.	www.sart.cz
6280	V	AO - vlečka Písečná	Písečná	Olomouc	BPS-Prastav, s.r.o.	www.bps-prastav.cz
6282	V	Vlečka DPOV Přerov	Přerov	Olomouc	DPOV, a.s.	www.dpov.cz
6283	V	ČD, a.s. - Vsetín	Vsetín	Valašské Meziříčí	České dráhy, a.s.	www.ceskedrahy.cz
6285	V	Vlečka RSM Studénka	Studénka	Ostrava	České dráhy, a.s.	www.ceskedrahy.cz
6286	V	Vlečka RSM Kopřivnice	Kopřivnice nákladové nádraží	Ostrava	České dráhy, a.s.	www.ceskedrahy.cz
6287	V	Vlečka RSM Přerov	Přerov	Olomouc	České dráhy, a.s.	www.ceskedrahy.cz
6288	V	Vlečka RSM Brodek u Přerova	Brodek u Přerova	Olomouc	IDS CARGO a.s.	www.ids-cargo.cz
6289	V	REGENA Hranice	Hranice na Moravě	Olomouc	REGENA, spol. s r.o.	www.regena.cz
6290	V	Vlečka RSM Bohumín	Bohumín	Český Těšín	České dráhy, a.s.	www.ceskedrahy.cz
6292	V	ČD, a.s. - Lipová Lázně	Lipová Lázně	Olomouc	České dráhy, a.s.	www.ceskedrahy.cz

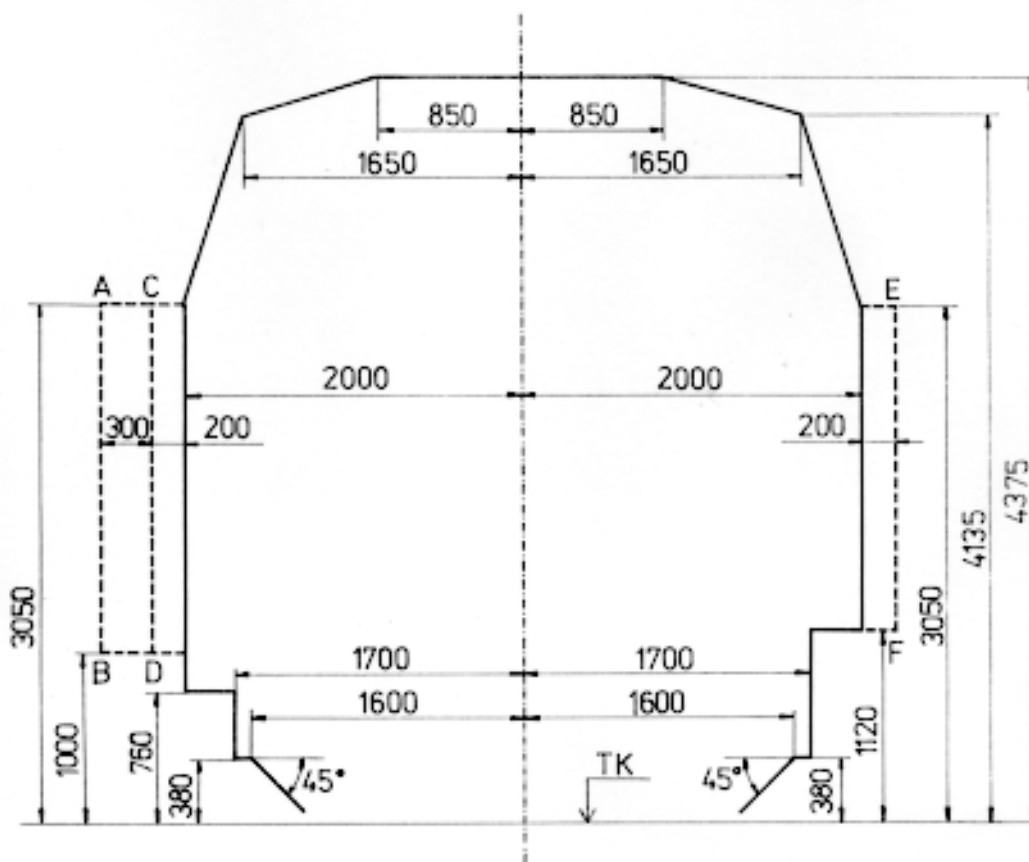
1	2	3	4	5	6	7
6294	V	ČD, a.s. - Šumperk	Šumperk	Olomouc	České dráhy, a.s.	www.ceskedrahy.cz
6295	V	ČD, a.s. - Přerov	Přerov	Olomouc	České dráhy, a.s.	www.ceskedrahy.cz
6296	V	Vlečka RSM Olomouc, ŽST Lhotka n. Bečvou	Lhotka nad Bečvou	Valašské Meziříčí	České dráhy, a.s.	www.ceskedrahy.cz
6297	V	ČD, a.s. - Osoblaha	Osoblaha	Ostrava	České dráhy, a.s.	www.ceskedrahy.cz
6298	V	ČD, a.s. - Olomouc hl. n.	Olomouc hl.n.	Olomouc	České dráhy, a.s.	www.ceskedrahy.cz
6299	V	ČD, a.s. - CHV Olomouc	Olomouc hl.n.	Olomouc	České dráhy, a.s.	www.ceskedrahy.cz
6300	V	ČEZ Správa majetku, s.r.o. - Rozvodný závod Přerov - sklad	Přerov	Olomouc	SLEZSKOMORAVSKÁ DRÁHA a.s.	www.slezskomoravskadrah a.cz
6301	V	SVOR Skrochovice	Skrochovice	Ostrava	Petr Šrůtek s.r.o.	petr.srutek@seznam.cz
6302	V	ČD, a.s. - Valašské Meziříčí	Valašské Meziříčí	Valašské Meziříčí	České dráhy, a.s.	www.ceskedrahy.cz
6303	V	ČD, a.s. - Suchdol nad Odrou	Suchdol nad Odrou	Ostrava	České dráhy, a.s.	www.ceskedrahy.cz
6304	V	ČD, a.s. - Krnov	Krnov	Ostrava	České dráhy, a.s.	www.ceskedrahy.cz
6305	V	RSM Olomouc, ŽST Krnov	Krnov	Ostrava	České dráhy, a.s.	www.ceskedrahy.cz
6306	V	ČD, a.s. - Frýdek - Místek	Frýdek-Místek	Český Těšín	České dráhy, a.s.	www.ceskedrahy.cz
6307	V	ČD, a.s. - Opava	Opava-východ	Ostrava	České dráhy, a.s.	www.ceskedrahy.cz
6309	V	Vlečka NM LOKO - Litovel předměstí	Litovel předměstí	Olomouc	Rabbit Rail s.r.o.	www.rabrail.cz
6310	V	ČD, a.s. - Ostrava hl.n.	Ostrava hl.n.	Ostrava	České dráhy, a.s.	www.ceskedrahy.cz
6311	V	ČD, a.s. - CHV Valašské Meziříčí	Valašské Meziříčí	Valašské Meziříčí	České dráhy, a.s.	www.ceskedrahy.cz
6313	V	Bohumín terminál	Bohumín Vrbice	Český Těšín	ČD Cargo, a.s.	www.cdcargo.cz
6904	V	MORSEVA Olomouc	vlečka SSHR Praha	Olomouc	MORSEVA, spol. s r.o.	www.morseva.cz
4249	V	Vlečka Račice	Ráčice nad Trotinou	Hradec Králové	MBM rail s.r.o.	www.mbmr.cz
4252	V	ŠKODA AUTO-Kvasiny II	Solnice	Hradec Králové	Ing. František SMOLA	www.vlecky.altre.cz
4513	V	Vlečka Zdeněk Bejr	Malé Svatoňovice	Hradec Králové	Ing. František SMOLA	www.vlecky.altre.cz
6904-6192	V	SSHR Praha - SOLNÉ MLÝNY Olomouc	vlečka SSHR Praha	Olomouc	OLSPED, s.r.o.	olsped.cz
	C	Bohumín (1) - (OHV+OPJ+STP)	Bohumín	Český Těšín	České dráhy, a.s.	www.ceskedrahy.cz
	C	Bohumín (2) - (THÚ)	Bohumín	Český Těšín	České dráhy, a.s.	www.ceskedrahy.cz
	C	Bohumín (3) - seřadovací koleje	Bohumín	Český Těšín	České dráhy, a.s.	www.ceskedrahy.cz
306 00	C	ČD, a.s. - Praha jih	Praha-Vršovice	Praha hl.n.	České dráhy, a.s.	www.ceskedrahy.cz
735 00	R	Hrušovany nad Jevišovlou - Hevlín	Hevlín	Břeclav	Správa železnic, státní organizace	www.spravazeleznic.cz
646 00 647 00	R	Jindřichův Hradec - Nová Bystřice, Jindřichův Hradec - Obrataň	Jindřichův Hradec	Tábor	Jindřichohradecké místní dráhy, a.s.	www.jhmd.cz
	C	Kolej ČD, a.s. - Děčín hl.n. (1)	Děčín hl.n.	Děčín	České dráhy, a.s.	www.ceskedrahy.cz
	C	Kolej ČD, a.s. - kolej č. 4b v ŽST Pňovany	Pňovany	Plzeň	České dráhy, a.s.	www.ceskedrahy.cz
	C	Kolejiště ČD, a.s. - České Budějovice (1) - Myčka OV	České Budějovice	České Budějovice	České dráhy, a.s.	www.ceskedrahy.cz
	C	Kolejiště ČD, a.s. - České Budějovice (2)	České Budějovice	České Budějovice	České dráhy, a.s.	www.ceskedrahy.cz
	C	Kolejiště ČD, a.s. - Děčín (2)	Děčín hl.n.	Děčín	České dráhy, a.s.	www.ceskedrahy.cz
	C	Kolejiště ČD, a.s. - Děčín (3)	Děčín hl.n.	Děčín	České dráhy, a.s.	www.ceskedrahy.cz
	C	Kolejiště ČD, a.s. - Plzeň hl.n. -POL	Plzeň hlavní nádraží	Plzeň	České dráhy, a.s.	www.ceskedrahy.cz
	C	Kolejiště ČD, a.s. - Tábor	Tábor	Tábor	České dráhy, a.s.	www.ceskedrahy.cz
	C	Manipulační kolej č. 7 a 7a v ŽST Klatovy	Klatovy	Plzeň	České dráhy, a.s.	www.ceskedrahy.cz
731 00	M	Místní dráha Čejč - Uhřice u Kyjova	Čejč	Břeclav	Railway Capital a.s.	www.railwaycapital.cz

1	2	3	4	5	6	7
475 00	R	Regionální dráha Česká Kamenice - Kamenický Šenov	Česká Kamenice	Děčín	KŽC Doprava, s.r.o.	www.kzc.cz
408 00	R	Regionální dráha Čížkovice - Obrnice	Čížkovice, Obrnice	Ústí nad Labem, Most	AŽD Praha s.r.o.	www.azd.cz
489 00	R	Regionální dráha Dolní Bousov - Kopidlno	Kopidlno, Dolní Bousov	Liberec	AŽD Praha s.r.o.	www.azd.cz
788 00 789 00	R	Šumperk - Petrov nad Desnou - Sobotín/ a Petrov nad Desnou - Kouty nad Desnou	Šumperk	Olomouc	SART-stavby a rekonstrukce a.s.	www.sart.cz
	Z	Zkušební dráha CZ LOKO Česká Třebová	Česká Třebová	Česká Třebová	CZ Logistics, s.r.o.	www.czlog.cz
	Z	Železniční zkušební okruh Cerhenice	Velim	Kolín	Výzkumný Ústav Železniční, a.s.	www.cdvuz.cz
	C	ŽST Bohumín-THÚ - Manipulační kolej č. 25, dopravní kolej č. 27 a spojovací kolej č. 95	Bohumín	Český Těšín	České dráhy, a.s.	www.ceskedrahy.cz

Příloha "I"

Obrysy průjezdného průřezu Z-GB, Z-GC, Z-G2 a Z-GCZ3 a volného schůdného a manipulačního prostoru

1. Obrys průjezdného průřezu Z-GB a volného schůdného a manipulačního prostoru (platí pro přímou kolej a poloměr oblouku $R \geq 250$ m)



V obrázku platí:

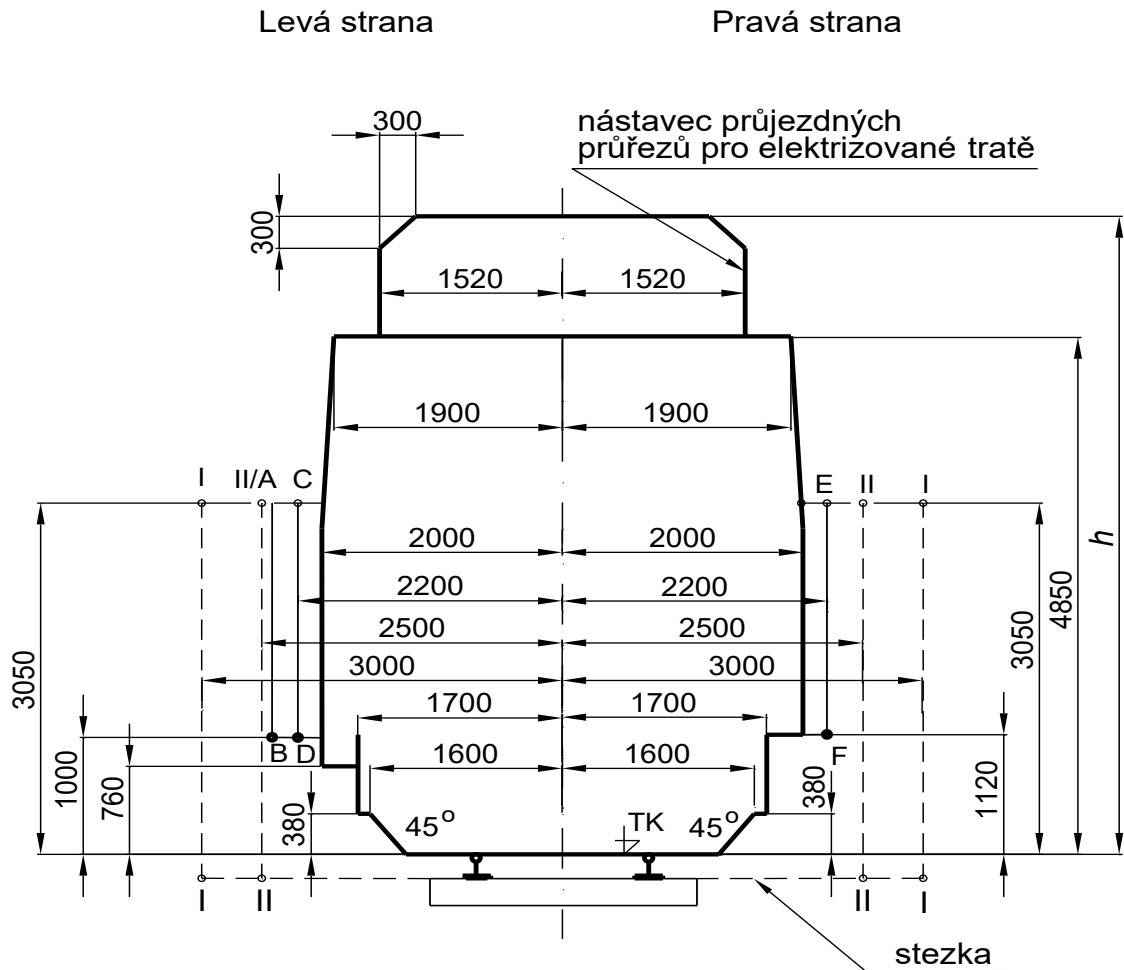
levá strana

- pro traťové koleje (i na zastávkách)
- pro hlavní koleje ve stanicích a výhybnách
- pro dopravní koleje pojižděné vlaky pro přepravu cestujících
- postranní volné prostory
- A-B pro zařízení na vnější straně krajních kolejí a stavby
- C-D pro zařízení mezi kolejemi

pravá strana

- pro ostatní koleje ve stanicích a výhybnách
- postranní volný prostor
- E-F pro všechny stavby a zařízení

2. Obrys průjezdného průřezu Z-GC a volného schůdného a manipulačního prostoru (platí pro přímou kolej a poloměr oblouku $R \geq 250$ m)



V obrázku platí:

levá strana

- pro traťové koleje (i na zastávkách)
- pro hlavní koleje ve stanicích a výhybnách
- pro dopravní koleje pojížděné vlaky pro přepravu cestujících
- postranní volné prostory

A–B pro zařízení na vnější straně krajních kolejí a stavby

C–D pro zařízení mezi kolejemi

pravá strana

- pro ostatní koleje ve stanicích a výhybnách
- postranní volný prostor

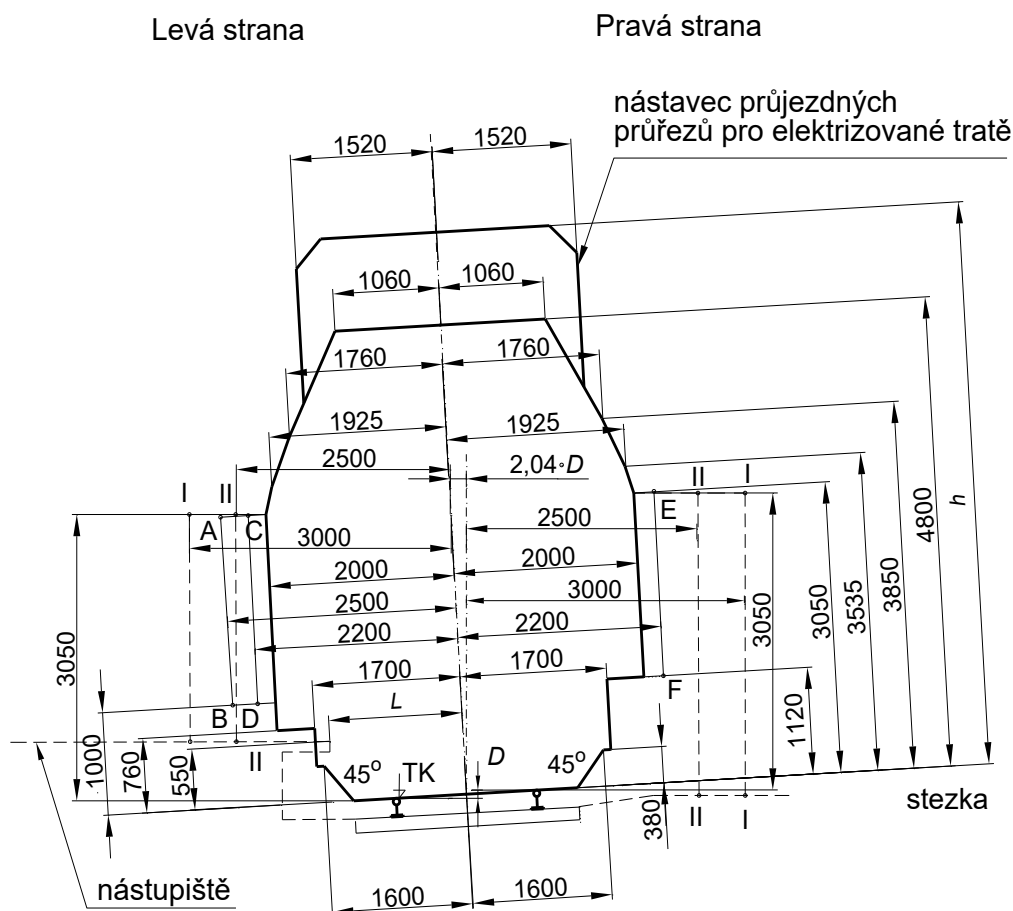
E–F pro všechny stavby a zařízení

I–I volný schůdný a manipulační prostor (základní)

II–II volný schůdný a manipulační prostor (zúžený)

h – výška nástavce průjezdného průřezu pro elektrizované tratě

3. Obrys průjezdného průřezu Z-G2 a volného schůdného a manipulačního prostoru (platí pro přímou kolej a poloměr oblouku $R \geq 250$ m)



V obrázku platí:

levá strana

- pro traťové koleje (i na zastávkách)
- pro hlavní koleje ve stanicích a výhybnách
- pro dopravní koleje pojižděné vlaky pro přepravu cestujících
- postranní volné prostory

A-B pro zařízení na vnější straně krajních kolejí a stavby

C-D pro zařízení mezi kolejemi

pravá strana

- pro ostatní koleje ve stanicích a výhybnách
- postranní volný prostor

E-F pro všechny stavby a zařízení

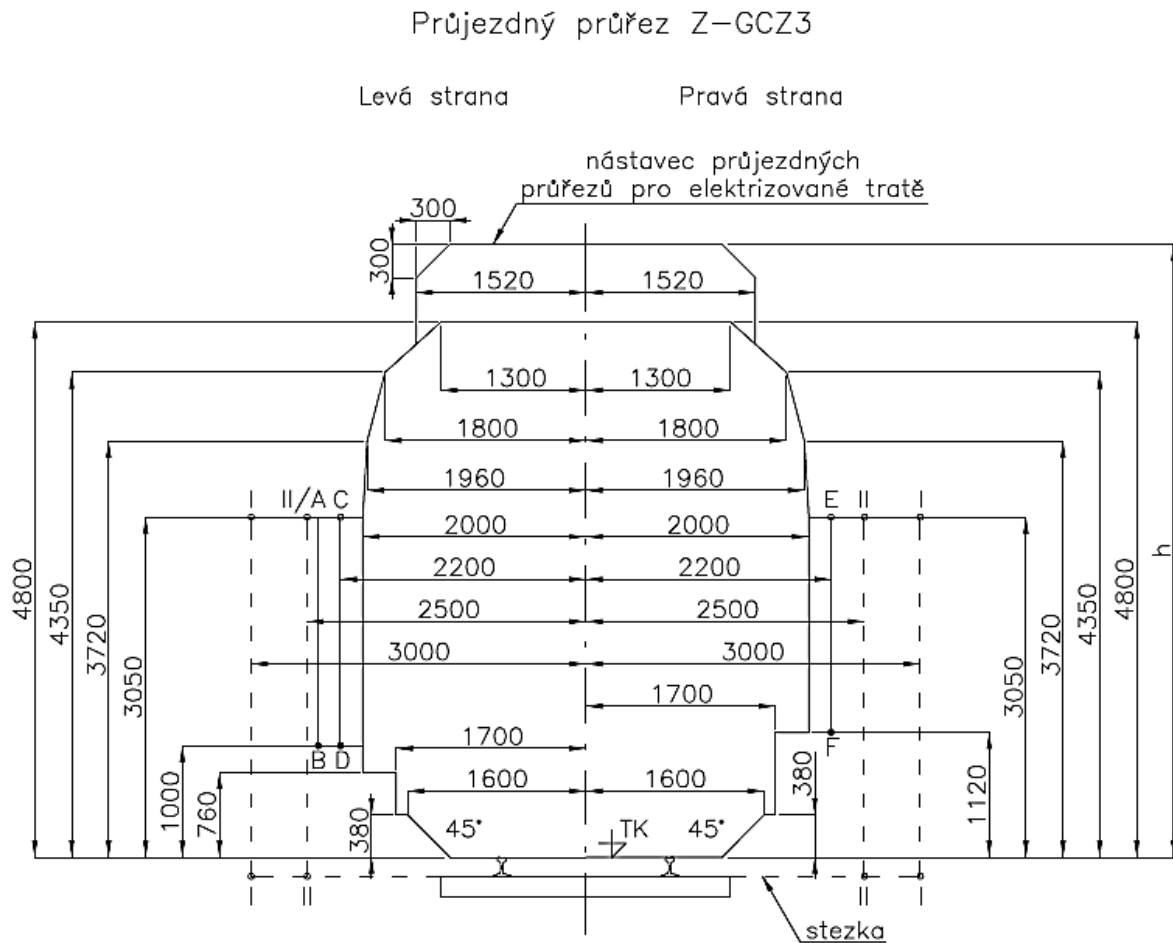
I-I volný schůdný a manipulační prostor (základní)

II-II volný schůdný a manipulační prostor (zúžený)

L - vzdálenost nástupištní hrany výšky 550 mm nad TK (ČSN 73 4959)

h - výška nástavce průjezdného průřezu pro elektrizované tratě

4. Obrys průjezdného průřezu Z-GCZ3 a volného schůdného a manipulačního prostoru (platí pro přímou kolej a poloměr oblouku $R \geq 250$ m)



V obrázku platí:

levá strana

- pro traťové koleje (i na zastávkách)
- pro hlavní koleje ve stanicích a výhybnách
- pro dopravní koleje pojižděné vlaky pro přepravu cestujících
- postranní volné prostory

A-B pro zařízení na vnější straně krajních kolejí a stavby

C-D pro zařízení mezi kolejemi

pravá strana

- pro ostatní koleje ve stanicích a výhybnách
- postranní volný prostor

E-F pro všechny stavby a zařízení

I-I volný schůdný a manipulační prostor (základní)

II-II volný schůdný a manipulační prostor (zúžený)

h – výška nástavce průjezdného průřezu pro elektrizované tratě

TK – temeno kolejnicového pásu

Příloha "J"

Zařízení pro diagnostiku závad jedoucích železničních vozidel

Nedílnou součástí infrastruktury Správy železnic jsou zařízení pro diagnostiku závad jedoucích železničních vozidel, která obsahují indikátory horkoběžnosti ložisek (IHL), indikátory horkých obručí a brzd (IHO), indikátory nekorektnosti jízdy (INJ) a zařízení pro monitoring sběračů elektrických hnacích vozidel (PMS). Zařízení diagnostiky závad jedoucích železničních vozidel jsou zřizována za účelem ochrany železniční infrastruktury a zajištění bezpečného provozování dráhy a drážní dopravy.

Základní cíle těchto systémů jsou:

- zvýšení bezpečnosti provozu včasným vyřazením poškozeného vozidla při použití indikátorů horkoběžnosti (IHL) a indikátorů horkých brzd a obručí (IHO), kde indikátor horkoběžnosti IHL je částí diagnostiky indikující teplotu nápravových čepů kol a indikátor horkých obručí a brzd IHO je částí diagnostiky indikující teplotu obručí kol, brzdových špalíků a disků kotoučových brzd,
- zajištění ochrany železničního svršku i dalších součástí železniční infrastruktury, zejména v modernizovaných úsecích, před vlivem závad dvojkolí drážních vozidel při použití INJ, kde INJ je částí diagnostiky indikující závady na obvodu kol, závady valivosti kol a další závady, způsobující poškození kolejnic,
- zvýšení bezpečnosti při jízdě vlaku tunelem a splnění požadavků na požární zabezpečení železničních tunelů diagnostickým zařízením IHL + IHO,
- zajištění ochrany trolejového vedení i dalších součástí železniční infrastruktury před možným poškozením způsobeným nesprávně nastavenými nebo poškozenými sběrači elektrických hnacích vozidel (zejména pak poškozeným obložením ližin a nesprávně nastavenou přítlačnou silou),
- respektování podmínek interoperability tratí železniční sítě České republiky, zařazených do transevropského konvenčního železničního systému, vybavením železniční infrastruktury IHL, IHO, INJ a PMS podle směrnice Evropského parlamentu a Rady 2008/57/ES (resp. směrnice Evropského parlamentu a rady (EU) 2016/797) o interoperabilitě železničního systému ve Společenství,
- zapojení instalovaných diagnostických zařízení IHL, IHO, INJ a PMS do celosíťového informačního systému diagnostiky závad na jedoucích vozidlech.

Na základě výše uvedeného si Správa železnic vyhrazuje právo zastavení vlaku, na kterém byla diagnostickým zařízením indikována závada.

Zařízení diagnostiky závad jedoucích vozidel železniční sítě České republiky (IHL, IHO, INJ) jsou rozmístěna tak, že vytváří propojený systém indikátorů v kaskádním uspořádání ve vzdálenosti dle doporučení UIC.

Seznam zařízení pro diagnostiku závad jedoucích vozidel

Legenda k tabulce:

Číslo dle Směrnice č. 36 – číslo zařízení diagnostiky závad jedoucích vozidel dle příloh 2 a 3 Směrnice SŽDC č. 36

Číslo tratě dle TTP – číslo tratě dle Tabulek traťových poměrů. Podle tohoto sloupce je tabulka seřazena.

Traťový úsek – konkrétní mezistaniční úsek, ve kterém ze zařízení umístěno

km – kilometrická poloha umístění zařízení

Kolej – číslo traťové koleje s umístěním zařízení pro tratě s dvěma a více traťovými kolejiemi. Pro jednokolejné tratě je buňka prázdná.

Poznámka – další související poznámka pro konkrétní zařízení. Například název stavby v rámci, které bude zařízení vybudováno.

Seznam zařízení pro diagnostiku závad jedoucích vozidel

Číslo dle Směrnice SŽDC č. 36	Číslo tratě dle TTP	Traťový úsek	km	Kolej	Poznámka
3.2	301A	Návší - Bystřice	303,130	2	
2.8	301B	Petrovice u Karviné - odb. Závada	289,370	2	
2.1	305B	Jistebník - Studénka	250,337	2	
2.2	305B	Suchdol nad Odrou - Polom	228,280	1	
2.4	305B	Lipník nad Bečvou - Prosenice	197,355	2	
2.3	136A	Říkovice - Hulín	173,000	2	
280.1	308	Horní Lideč - Valašská Polanka	21,786	2	
3.1	309A	Grygov - Brodek u Přerova	196,130	1	
3.3	309A	Krasíkov - Hoštejn	29,090	1	
3.4	309A	Lukavice na Moravě - Mohelnice	49,760	2	
3.6	309A	Rudoltice v Čechách - Třebovice v Čechách	10,300	2	
300.2	315A	Vyškov - Ivanovice na Hané	51,556		
2.5	316A	Nedakonice - Moravský Písek	126,915	1	
2.6	316A	Lužice - Moravská Nová Ves	96,608	2	
1.1	320A	Podivín - Zaječí	97,041	1	
1.20	320A	Lanžhot st.hr. - Lanžhot	9,708	2	
1.2	320A	Hrušovany u Brna - Modřice	128,780	2	
2.7	320D	Břeclav st.hr. - Břeclav	78,230	2	
230.1	324	Světlá nad Sázavou - Okrouhlice	234,760	1	
230.2	324	Čáslav - Kutná Hora	283,810	2	
250.1	324	Ostrov nad Oslavou - Sklené nad Oslavou	74,138	1	
250.2	324	Říkonín - Vlkov u Tišnova	46,467	2	
250.3	324	Kuřim - Brno-Královo Pole	15,300	1	
250.4	324	Pohled - Přibyslav	104,417	2	
1.3	326A	Březová nad Svitavou - Letovice	207,842	1	
1.4	326A	Blansko - Rájec Jestřebí	181,401	2	
1.12, 1.14	501A	Český Brod - Úvaly	384,420	2, 0	
1.5	501A	Ústí nad Orlicí - Česká Třebová	254,670	1	
1.7	501A	Přelouč - Pardubice	313,224	1	
1.8	501A	Pardubice - Kostěnice	299,249	2	
1.9	501A	Poříčany - Pečky	368,655	1	
1.10	501A	Záboří nad Labem - Kolín	339,408	2	
1.6	501B	Svitavy - Opatov	231,813	2	
231.1	502A	Kostomlaty nad Labem - Nymburk	326,505	1	
072.1	503A	Mělník - Všetaty	370,250	1	
072.2	503A	Stará Boleslav - Dřísy	352,320	2	
072.4	503A	Velké Žernoseky - Sebuzín	417,590	2	
130.1	504A	Chabařovice - Ústí nad Labem západ	9,250	1	
	504C	Úpořiny - Řehlovice	10,508	1	
130.2	504A	Bílina - Most	35,606	2	
020.1	505A	Káranice - Dobřenice	9,850		
024.1	512B	Lichkov st.hr. - Lichkov	112,560		

Číslo dle Směrnice SŽDC č. 36	Číslo tratě dle TTP	Traťový úsek	km	Kolej	Poznámka
4.5	519A	Čerčany - Senohraby	149,150	1	
4.8	519A	Praha-Uhřetěves - Praha Hostivař	174,293	2	
1.13	527A	Dolní Zálezly - Prackovice nad Labem	506,510	1	
1.16	527A	Roztoky u Prahy - Libčice nad Vltavou	428,710	2	
1.18	527A	Hrobce - Bohušovice nad Ohří	485,370	2	
1.11	527A	Nelahozeves - Vraňany	449,130	1	
140.1,140.2	533A	Karlovy Vary - Chodov	193,590	1,2	
1.15	544A	Děčín st.hr. - Dolní Žleb	11,800	1	
4.1	704	České Budějovice - Hluboká nad Vltavou-Zámostí	5,000		
4.3	704	Sudoměřice - Tábor	93,817	1	
4.4	704	Roudná - Planá nad Lužnicí	72,315	2	
4.6	704	Olbramovice - Benešov u Prahy	120,650	2	
4.2	706A	Včelná - Kamenný Újezd u Českých Budějovic	109,570		
190.1	709B	Zliv - Hluboká nad Vltavou	225,770		
190.2	709B	Katovice - Strakonice	278,000		
190.4	709B	Starý Plzenec - Nezvěstice	337,043		
183.1	711	Dobřany - Plzeň Valcha	85,500		
180.1	712A	Nýřany - Vejprnice	121,600		
3.8, 3.5	713A	Hořovice - Kařízek	62,891	1, 2	
3.10	713A	Plzeň Doubavka - Plzeň	101,342	2	
3.7	720A	Pňovany - Kozolupy	362,295		
3.12	720A	Planá u Mariánských Lázní - Chodová Planá	414,490		

Příloha "K"

Vzorový návrh ujednání o sankčních platbách za narušení provozování drážní dopravy a nevyužití přidělené kapacity dráhy

Tato příloha upravuje vzorové návrhy ujednání o sankčních platbách za narušení provozování drážní dopravy a nevyužití přidělené kapacity dráhy.

Část A

Vzorový návrh ujednání na regionální dráze provozované **PKP CARGO INTERNATIONAL, a.s.**

System odměňování výkonu

1. Smluvní strany se zavazují dodržovat systém odměňování výkonu stanovený provozovatelem v platném Prohlášení o dráze, podmínky pro uplatnění sankcí z tohoto systému a výši těchto sankcí.
2. Smluvní strany jsou povinny předem vzájemně projednat každé uplatnění sankce ze systému odměňování výkonu.
3. Smluvní strany se dohodly, že v případě vzniku sporu ve věci uplatnění sankce ze systému odměňování výkonu se nejdříve pokusí nalézt shodu smírnou cestou pomocí mimosoudního řešení sporu před nezávislým subjektem. Provozovatel dráhy zajistil pro případ mimosoudního řešení sporu ve věci uplatnění sankce ze systému odměňování výkonu jako nezávislý subjekt společnost **PDV RAILWAY a.s.** se sídlem Blahoslavova 937/62, Ústí nad Labem, PSČ 400 01 (IČ 227 92 597). V případě, že by měl dopravce pochybnosti o nezávislosti výše uvedeného provozovatelem zajištěného subjektu, je dopravce oprávněn zajistit jiný subjektu pro řešení předmětného sporu, který splňuje podmínku nezávislosti.

Smluvní strana, která námitku ve věci uplatnění sankce ze systému odměňování výkonu vznesla, písemně požádá druhou smluvní stranu o vyřešení sporu v rámci mimosoudního jednání před nezávislým subjektem. Nezávislý subjekt je následně neprodleně požádán o vyřešení sporu provozovatelem dráhy, v případě zajištění daného nezávislého subjektu provozovatelem dráhy, popř. dopravcem, v případě zajištění daného subjektu tímto dopravcem. Řešení sporu je písemné, odpověď musí být odeslána nejpozději 10 pracovních dnů po doručení žádosti o vyřešení sporu nezávislému subjektu.

Pokud kterákoliv ze stran nebude s rozhodnutím nezávislého subjektu souhlasit, nebo se na uplatnění sankce nejpozději do 10 pracovních dnů po doručení vyrozumění o sporu nezávislému subjektu neshodnou, nebo marně uplyne lhůta pro doručení rozhodnutí o sporu vydaného příslušným nezávislým subjektem, může být spor jednou ze smluvních stran předložen k řešení příslušnému soudu České republiky.

4. Projednané sankce dle systému odměňování výkonu fakturují smluvní strany měsíčně. Příslušná smluvní strana uhradí fakturovanou částku na účet druhé smluvní strany s použitím

čísla faktury jako variabilního symbolu. Splatnost faktury je 30 kalendářních dnů od jejího doručení.

5. Žádná ze smluvních stran není oprávněna provést úhradu sankcí ze systému odměňování výkonu formou jednostranného zápočtu.

Část B

Vzorový návrh ujednání na regionálních dráhách provozovaných PDV RAILWAY a.s.

I. Systém odměňování výkonu

- Smluvní strany se zavazují dodržovat systém odměňování výkonu stanovený provozovatelem v platném Prohlášení o dráze, podmínky pro uplatnění sankcí z tohoto systému a výši těchto sankcí.
- Smluvní strany jsou povinny předem vzájemně projednat každé uplatnění sankce ze systému odměňování výkonu.
- Smluvní strany se dohodly, že v případě vzniku sporu ve věci uplatnění sankce za systému odměňování se pokusí nejdříve nalézt shodu smírnou cestou pomocí mimosoudního řešení sporu před nezávislým subjektem. Pro případ mimosoudního řešení sporu ve věci uplatnění sankce ze systému odměňování výkonu zajistil provozovatel dráhy jako nezávislý subjekt společnost PKP CARGO INTERNATIONAL, a.s. se sídlem Hornopolní 3314/38, Ostrava, Moravská Ostrava, PSČ 702 62 (IČ 476 75 977). V případě, že by měl dopravce pochybnosti o nezávislosti výše uvedeného provozovatelem dráhy zajištěného subjektu, je pak dopravce oprávněn zajistit jiný subjekt pro řešení předmětného sporu, který splňuje podmínky nezávislosti. Smluvní strana, která námitku ve věci uplatnění sankce ze systému odměňování výkonů vznesla, písemně požádá druhou smluvní stranu o vyřešení sporu v rámci mimosoudního jednání před nezávislým subjektem. Nezávislý subjekt řeší spor neprodleně a vyřešení sporu je písemné, odpověď musí být odeslána nejpozději 10 pracovních dnů po prokazatelném obdržení žádosti o vyřešení sporu k nezávislému subjektu. V případě, že kterákoliv ze stran nebude s rozhodnutím nezávislého subjektu souhlasit, nebo se na uplatnění sankce nejpozději do 10 pracovních dnů po doručení vyznění o sporu nezávislému subjektu neshodnou, nebo marně uplyne lhůta pro doručení rozhodnutí o sporu vydaného příslušným nezávislým subjektem, může být spor jednou ze smluvních stran předložen k řešení soudu České republiky.
- Projednané sankce dle systému odměňování výkonu fakturují smluvní strany měsíčně. Příslušná smluvní strana uhradí fakturovanou částku na účet druhé smluvní strany s použitím čísla faktury jako variabilního symbolu. Splatnost faktury je 30 kalendářních dnů od jejího doručení.
- Žádná ze smluvních stran není oprávněna provést úhradu sankcí ze systému odměňování výkonu formou jednostranného zápočtu.

Část C

Vzorový návrh ujednání na dráze celostátní a regionálních dráhách provozovaných Správou železnic

Smlouva o provozování drážní dopravy na celostátní dráze a regionálních dráhách, uzavřená mezi Správou železnic a dopravcem, obsahuje následující ujednání:

Článek 16

Sankce za narušení provozování drážní dopravy

1. Smluvní strany se zavazují dodržovat systém sankcí za narušení provozování drážní dopravy stanovený provozovatelem v platném prohlášení o dráze, podmínky pro uplatnění sankcí z tohoto systému a výši těchto sankcí. Smluvní strany jsou povinny každé uplatnění sankce z tohoto systému předem vzájemně projednat.
2. Smluvní strany si předávají podrobné informace o narušení provozování drážní dopravy prostřednictvím SPIS. Do sankčního režimu jsou zahrnuty vlaky uvedené v platném prohlášení o dráze. Vyhodnocování a kalkulace narušení provozování drážní dopravy probíhá ve dvou fázích:

A. Vyhodnocování jednotlivých jízd dopravce, výpočet výše sankce:

- a. Každý vlak daného dopravce zahrnutý do sankčního režimu je vyhodnocován samostatně.
- b. U každého vlaku se sečtou zvlášť přírůstky zpoždění vzniklé po dobu jízdy vlaku z odpovědnosti provozovatele a zvlášť přírůstky zpoždění vzniklé po dobu jízdy vlaku z odpovědnosti dopravce. Přírůstky zpoždění vzniklé po dobu jízdy vlaku z ostatních příčin se nezohledňují.
- c. Výše sankce se vypočítá jako sazba za minutu zpoždění vynásobená kladným rozdílem mezi sumou přírůstků zpoždění vzniklých po dobu jízdy vlaku z odpovědnosti jedné smluvní strany a sumou přírůstků zpoždění vzniklých po dobu jízdy vlaku z odpovědnosti druhé smluvní strany.
- d. Kalkulačním obdobím je kalendářní měsíc. Účetním obdobím je jeden rok.

B. Vyhodnocování všech jízd dopravce, stanovení míry odpovědnosti:

- e. Počet vlaků dopravce zahrnutých v sankčním režimu je porovnán s celkovým počtem vlaků dopravce (tj. počtem vlaků celkem z informačního systému KAPO pro účely stanovení ceny za použití dráhy jízdou vlaku pro daný kalendářní měsíc).
- f. Pokud je počet vlaků zahrnutých v sankčním režimu vyšší nebo roven 20% z celkového počtu vlaků, uhradí smluvní strana, která je odpovědná za 60 a více % minut všech přírůstků zpoždění všech vlaků zahrnutých do sankčního režimu v daném kalendářním měsíci, druhé smluvní straně sankci. Pro uplatnění sankce musí být splněny obě limitující podmínky.
- g. Kalkulačním obdobím je kalendářní měsíc. Účetním obdobím je jeden rok.

Sazby sankcí dle předcházejících bodů A. a B. jsou uvedeny v platném prohlášení o dráze.

3. Smluvní strany se dohodly, že v případě vzniku sporu ve věci uplatnění sankce za narušení provozování drážní dopravy se nejdříve pokusí nalézt shodu smírnou cestou. Sporné případy jsou provozovatelem průběžně předávány arbitrovi uvedenému v platném prohlášení o dráze. Lhůta pro řešení sporných případů arbitrem je 10 pracovních dnů. Podrobný technický postup řešení sporných případů je uveden v platném prohlášení o dráze.
4. Provozovatel uhradí arbitrovi za každý rozhodnutý sporný případ sankci dle platného prohlášení o dráze. V případě že je sporný případ rozhodnutý arbitrem ve prospěch provozovatele, uhradí tutéž sankci dopravce provozovateli. Pokud rozhodnutí arbitra není

ve prospěch dopravce nebo provozovatele jednoznačné, uhradí dopravce provozovateli jen 1/2 této sankce. Pokud arbitr z vlastní viny sporný případ ve lhůtě 10 pracovních dnů nerozhodne, arbitr uhradí provozovateli sankci ve výši dvojnásobku sankce dle platného prohlášení o dráze a provozovatel uhradí 1/2 z této částky dopravci. Kalkulačním obdobím je kalendářní měsíc.

5. Pokud arbitr sporný případ ve lhůtě 10 pracovních dnů nerozhodne bez vlastního zavinění, žádná sankce se nehradí. Arbitr je však v takovém případě povinen doložit provozovateli i dopravci důvody, které mu znemožnily vydat rozhodnutí.
6. Pokud kterákoliv ze smluvních stran nebude s rozhodnutím arbitra souhlasit, nebo se smluvní strany na uplatnění sankce nejpozději do 10 pracovních dnů po doručení vyznění o sporu arbitrovi neshodnou, nebo marně uplyne lhůta pro doručení rozhodnutí o sporu vydaného příslušným arbitrem, může být spor jednou ze smluvních stran předložen k řešení příslušnému soudu České republiky.
7. Vzájemně projednané sankční částky vyplývající ze sankčního systému fakturují smluvní strany do 15. dne čtvrtého kalendářního měsíce po skončení kalendářního měsíce, ve kterém důvod k uplatnění sankce vznikl. Daňový doklad zahrnuje celkovou výslednou cenu za všechny odsouhlasené sankce v příslušném kalendářním měsíci. Příslušná smluvní strana uhradí fakturovanou částku na účet druhé smluvní strany s použitím variabilního symbolu uvedeného na daňovém dokladu. Splatnost daňového dokladu je 30 kalendářních dnů od jeho vystavení. V případě prodlení s úhradou fakturované částky je příslušná smluvní strana povinna uhradit kromě dlužné částky i úrok z prodlení ve výši dané platnou právní úpravou.
8. Žádná ze smluvních stran není oprávněna provést úhradu sankcí za narušení provozování drážní dopravy formou jednostranného zápočtu.

Příloha "L"

Použití kódů narušení jízdního řádu při zdůvodnění zpoždění vlaku na dráhách provozovaných Správou železnic a postupy při řešení sporů

Použití kódů narušení jízdního řádu při zdůvodnění zpoždění vlaku na dráhách provozovaných Správou železnic

Tato příloha vysvětluje způsob používání kódů narušení jízdního řádu při zdůvodnění zpoždění vlaku.

Kód narušení jízdního řádu je přiřazován na základě odpovědnosti za jeho vznik do tří základních skupin:

- provozovatel dráhy (SŽ) = kódy D, S, Z;
- dopravce = kódy V, K;
- ostatní a sekundární důvody (vliv třetí strany, vyšší moc, přenos zpoždění) = kódy O, X;

Všechny kódy narušení jízdního řádu platí pro všechny druhy vlaků. Význam jednotlivých kódů narušení jízdního řádu vychází již ze samotného názvu, nicméně některé kódy narušení jízdního řádu mají více významů. Podrobný význam jednotlivých kódů narušení jízdního řádu popsán níže v tabulce. Pokud dojde k případu, kdy nebude možné vybrat odpovídající druh narušení jízdního řádu, postupuje zadávající zaměstnanec provozovatele dráhy tak, že přiřadí druh narušení odpovídající základní skupině rozdělení (provozovatel dráhy, dopravce, externí důvody) a zkonzultuje případ s příslušným pracovištěm provozního dispečera, případně analýzy jízdního řádu CDP, do jehož oblasti působnosti zaměstnanec dle Prováděcích nařízení k Předpisu pro operativní řízení provozu části A spadá. Přírůstek zpoždění vlaku ve výši 1 minuta (případně nižší) se zdůvodňuje vždy, když je příčina navýšení zpoždění vlaku známá nebo zřejmá. Pokud příčina nárůstu takového zpoždění není známá nebo zřejmá, není zadání narušení vlaku povinné.

Popis kódů narušení jízdního řádu provozovatele dráhy

Kód narušení	Kód dle UIC	Ustanovení vyhlášky ¹⁵	Popis příčiny narušení
Sestava jízdního řádu a provozní důvody			
D0	10	1 a) 1	Sestava jízdního řádu
D1	11	1 a) 5	Sestava vlaku provozovatelem dráhy
D2	12	1 a) 2	Závady v provozních procesech
D3	13	1 a) 4	Pořadí vlaků z důvodu chybného řízení provozu
D4	18	1 a) 3	Zpoždění zaviněné zaměstnanci provozu
D9	19	1 a) 5	Dispozice provozovatele dráhy, dispečera řízení provozu
Zařízení infrastruktury			
Z0		1 b) 1	Vliv zabezpečovacích zařízení (pro příjem od dopravců)
Z1	20	1 b) 1	Vliv staničních zabezpečovacích zařízení

¹⁵ Vyhláška 76/2017 Sb., o obsahu a rozsahu služeb poskytovaných dopravci provozovatelem dráhy a provozovatelem zařízení služeb, § 4

Kód narušení	Kód dle UIC	Ustanovení vyhlášky ¹⁵	Popis příčiny narušení
Z2	20	1 b) 1	Vliv traťových zabezpečovacích zařízení
Z3	21	1 b) 2	Vliv přejezdových zabezpečovacích zařízení
Z4	22	1 b) 3	Vliv sdělovacích zařízení
Z5	23	1 b) 4	Vliv trakčního vedení a zásobování elektrickou energií
Z6	24	1 b) 5	Závady na železničním svršku
Z7	25	1 b) 6	Závady staveb železničního spodku
Z8	28	1 b) 7	Zpoždění zaviněné zaměstnanci infrastruktury
Z9	29	1 b) 9	Ostatní závady infrastruktury
Výluky, stavební důvody			
S1	30	1 c) 1	Vliv plánovaných výluk
S2	31	1 c) 2	Vliv nepředpokládaných výluk, pozdě zahájených a ukončených výluk
S3	32	1 c) 3	Omezení rychlosti z důvodu stavu koleje
S8	38	1 c) 4	Zpoždění způsobené zaměstnanci infrastruktury SŽ a zhotovitele stavebních prací
S9	39	1 c) 4	Ostatní závady ve výlukové činnosti

Popis kódů narušení dopravy

Kód narušení	Kód dle UIC	Kód dle vyhlášky ¹⁵	Popis příčiny narušení
Přepravní a komerční důvody			
K1	54	2 a) 5	Pozdní doručení přepravních dokladů
K2	52	2 a) 3	Nakládka, vykládka
K3	50	2 a) 1	Prodloužení plánovaného pobytu, zvýšená frekvence cestujících
K4	53	2 a) 2 2 a) 4	Úprava nákladu, zpoždění způsobené přepravovanou zásilkou
K5	51	2 a) 2 2 a) 5	Dispozice dopravy
K6	58	2 a) 6	Zpoždění zaviněné obsluhou vlaku a komerčními zaměstnanci dopravy
K9	59	2 a) 7	Ostatní přepravní závady
Vozidla a sestava vlaku			
V0	60	2 b) 1	Použití jiné řady železničního vozidla, nedodržení řazení podle jízdního řádu
V1	61	2 b) 2	Sestava vlaku dopravcem
V2	62	2 b) 3	Technické závady osobních vozů
V3	63	2 b) 4	Technické závady nákladních vozů
V4	64	2 b) 5	Technické závady hnacích vozidel
V5	68	2 b) 6	Zpoždění zaviněné lokomotivní četou
V9	69	2 b) 7	Ostatní závady vozidel

Popis kódů narušení ostatních a sekundárních důvodů

Kód narušení	Kód dle UIC	Kód dle vyhlášky ¹⁵	Popis příčiny narušení
Ostatní a sekundární důvody			
O0	95	3 n)	Ihned nerozlišitelné důvody narušení (ostatní blíže nespecifikované události)
O1	90	3 e)	Vliv mimořádných událostí
O2	83	3 c)	Povětrnostní vlivy
O3	94	3 i)	Čekání na přípoj v rámci čekacích dob
O4	81	3 b)	Opatření státních orgánů
O5	84	3 d)	Zpoždění z jiných příčin na síti sousedního provozovatele
O6	82	3 j) 3 k) 3 l) 3 m)	Zásah policie, IZS
O7	80	3 a)	Stávka
O8	92	3 f) 3 g)	Pořadí vlaků (křižování, sled, předjíždění, provozní intervaly, následná mezidobí)
O9	93	3 h)	Zpožděný obrat v konečné stanici
X1	40	1 d) 1	Zpoždění následujícím provozovatelem dráhy
X2	41	1 d) 2	Zpoždění předchozím provozovatelem dráhy
X3	70	2 c) 1	Zpoždění způsobené přebírajícím dopravcem
X4	71	2 c) 2	Zpoždění způsobené předchozím dopravcem

Pravidla pro práci s informací Vlak připraven

V souladu s vnitřními předpisy provozovatele dráhy Správa železnic a ustanovením TSI TAF a TSI TAP je dopravce povinen před jízdou každého vlaku předat provozovateli dráhy informaci o složení vlaku a čase, kdy je připraven k odjezdu. Informaci o čase, kdy je jeho vlak připraven k odjezdu, předává dopravce zprávou Vlak připraven. Dopravce zprávou Vlak připraven oznamuje, že v čase uvedeném v této zprávě má splněny všechny potřebné podmínky k odjezdu vlaku ze zadaného dopravního bodu a že je připraven, po postavení vlakové cesty, okamžitě odjet. Tato informace je základem pro přiřazování odpovědnosti dopravce a provozovatele dráhy za zpoždění ve výchozím dopravním bodě před odjezdem vlaku nebo v dopravním bodě, kde má dopravce povinnost pořídit zprávu Vlak připraven.

Pokud vlak nebude připraven v čase uvedeném ve zprávě Vlak připraven, **musí** dopravce:

- **dříve zaslou informaci zrušit** vysláním nové zprávy Vlak připraven se statutem 3 – rušení, pokud nemá splněny všechny potřebné podmínky k odjezdu vlaku ze zadaného dopravního bodu.
- **dříve zaslou informaci upravit** vysláním nové zprávy Vlak připraven se statutem 2 – oprava, pokud vlak bude připraven k odjezdu později, než dopravce uvedl v dříve zaslou zprávě

Správa železnic umožní, pokud to okamžité provozní podmínky dovolí, odjezd vlaku v čase uvedeném ve zprávě Vlak připraven, pokud obdrží tuto zprávu nejméně 10 minut před časem uvedeným ve zprávě Vlak připraven. V opačném případě do 10 minut po obdržení zprávy.

Čekání na přípoj v rámci čekacích dob

Použití kódu O3 „Čekání na přípoj v rámci čekacích dob“ je vázáno na zpracovanou technologii v daném dopravním bodě. Dopravce je v tomto případě povinen uvést své požadavky na přípoje mezi vlaky v rámci sestavy jízdního řádu (viz kapitola 4.2.2 tohoto Prohlášení

o dráze). Použití kódu O3 není možné pro ad hoc vytvářené přípoje mezi vlaky, které nejsou zpracovány v jízdním řádu. V tomto případě se použije kód K5 „Dispozice dopravce“.

Zpožděný obrat v konečné stanici

Použití kódu O9 „Zpožděný obrat v konečné stanici“ je vázáno na zpracovanou technologii v cílovém dopravním bodě vlaku. Dopravce je v tomto případě povinen uvést své požadavky na obraty v konečné stanici v rámci sestavy jízdního řádu (viz kapitola 4.2.2 tohoto Prohlášení o dráze). Použití kódu O9 není možné pro ad hoc vytvářené obraty, které nejsou zpracovány v jízdním řádu, nebo pro obraty, které se uskutečňují mimo dráhu provozovanou Správou železnic. V těchto případech se použije kód K5 „Dispozice dopravce“.

Indikování závady na vlaku dopravce diagnostickým zařízením

Při indikování závady na vlaku dopravce diagnostickým zařízením se použijí kódy V2, V3, V4 popř. V9. V případě prokázání vadné činnosti diagnostického zařízení se použije kód Z9.

Příklady vzorových situací

Kódy narušení jízdního řádu doplňované automaticky:

- a) D2 – po 24 hodinách od ukončení jízdy vlaku pokud není zpoždění zdůvodněno,
- b) O5 – ihned ve vstupním bodě „státní hranice“ nebo „hranice infrastruktury“.

Závada hnacího vozidla nebo vozu → následný vlak:

- a) stejného dopravce = O8,
- b) jiného dopravce = O8.

Evidovaná náhradní doprava, jízda odklonem / objízdnou trasou, zákazová dispozice:

- a) z důvodu infrastruktury = Z1 - Z9,
- b) z důvodu výlukových a stavebních = S1 - S9,
- c) z důvodu mimořádné události (dále jen „MU“) = O1,
- d) z důvodu povětrnostních vlivů = O2,
- e) z důvodu zásahu policie, integrovaného záchranného systému (dále jen „IZS“) a krádeže nebo úmyslného poškození zařízení = O6,
- f) z důvodu obsaženého v sérii kódů „V“ = V1 - V9 (pokud se jedná o stejné dopravce),
- g) z přepravního a komerčního důvodu = K1 - K9 (pokud se jedná o stejné dopravce),
- h) z viny jiného dopravce = O0,
- i) pokud není známa příčina udělení zákazové dispozice = D9.

Překročení sjednané doby posunu včetně PMD narušené vlaky:

- a) z viny dopravce = O8,
- b) z viny zaměstnanců provozu Správy železnic = D4,
- c) z viny zařízení infrastruktury = Z1 - Z9,
- d) z viny zaměstnanců infrastruktury = Z8,
- e) z důvodu MU = O1,
- f) z důvodu povětrnostních vlivů = O2,
- g) z důvodu zásahu policie, IZS a krádeže nebo úmyslného poškození zařízení = O6.

Závady zařízení infrastruktury:

- a) vlivem krádeže nebo úmyslného poškození apod. = O6,
- b) neúmyslné poškození (např. překopnutý kabel při stavebních pracích) = Z1 - Z9, S1 - S9,
- c) vlivem poruchy = Z1 - Z9, S1 - S9.

Neuvolnění námezdníku:

- a) z viny lokomotivní čety = V5 (u vlastního vlaku), O8 (u ovlivněného vlaku),
- b) z viny zaměstnanců Správy železnic = D4,
- c) z důvodu dopravcem chybně uvedeného rozboru vlaku = K9.

Použití záchranné brzdy:

- a) z nezjištěných příčin = K9,
- b) zneužití záchranné brzdy = K9,
- c) při zjištění příčiny použití = kód dle příčiny.

Přeprava zaměstnanců Správy železnic:

- a) do/ze služby = D9,
- b) k odstranění závady na zařízení infrastruktury, překážky apod. = Z9, S9.

Pozdní ukončení výluky:

- a) z důvodu stavebně-technologických a dopravních = S2,
- b) z viny zaměstnanců infrastruktury Správy železnic = S2 (S8),
- c) z viny zhotovitele = S2,
- d) z viny zaměstnanců řízení provozu Správy železnic = D4,
- e) z důvodu MU = O1,
- f) z důvodu povětrnostních vlivů = O2,
- g) z důvodu zásahu policie, IZS a krádeže nebo úmyslného poškození zařízení = O6.

Čekání na přípoj v rámci čekacích dob:

- a) dle pomůcky „Přípoje mezi vlaky“ = O3,
- b) upravených výlukovým rozkazem = O3,
- c) dle dispozice dopravce = K5.

Postup při nestranném mimosoudním řešení sporů

V rámci nestranného mimosoudního řešení sporů jsou osobě, která tuto činnost zajišťuje pro Správu železnic poskytovány veškeré informace, které jsou uvedeny jak ze strany Správy železnic, tak i ze strany dopravce v rámci sporu v IS ISOŘ. V případě, že bude nutné pro rozhodnutí v rámci nestranného mimosoudního řešení sporů poskytnout další podklady, budou tyto poskytnuty prostřednictvím Správy železnic. Správa železnic zajistí, aby oběma stranám sporu (jak Správě železnic, tak dopravci) byly zpřístupněny všechny dodatečné podklady poskytnuté arbitrovi pro rozhodnutí sporu s výjimkou informací zahrnujících obchodní tajemství třetích stran. Dopravce může nahlásit Správě železnic na kontaktní e-mail pro sankční systém (viz kapitola 1.6 tohoto Prohlášení o dráze) kontakt na osobu, která bude za dopravce v tomto směru jednat.

Mapa M01 Číslování tratí podle Úředního povolení

Mapa M02 Kategorie drah a provozovatelé drah

Mapa M03 Evropské nákladní koridory

Mapa M04 Označení tratí podle tabulek traťových poměrů

Mapa M05 Počty kolejí, systémy trakčních soustav a čísla podle knižního jízdního řádu

Mapa M06 Dálkové řízení provozu

Mapa M07 Dovolené traťové třídy zatížení (zatížení na nápravu / na běžný metr)

Mapa M08 Traťová zabezpečovací zařízení

Mapa M09 Vlakový zabezpečovač (ATP)

Mapa M10 Základní traťové rádiové spojení

Mapa M11 Kódy tratí pro kombinovanou dopravu

Mapa M12 Oblastní ředitelství Správy železnic (OŘ), stavební správy a provozní obvody

Mapa M13 Informační body systému AVV (ATO)

Mapa M14 Dráhy, kde Správa železnic uplatňuje sankci za odřeknutí kapacity a sankci za nevyužití kapacity

Správa železnic, státní organizace
Generální ředitelství
Dlážděná 1003/7
110 00 Praha 1

© 2020

Datum tisku
2022-08-18

www.spravazeleznic.cz